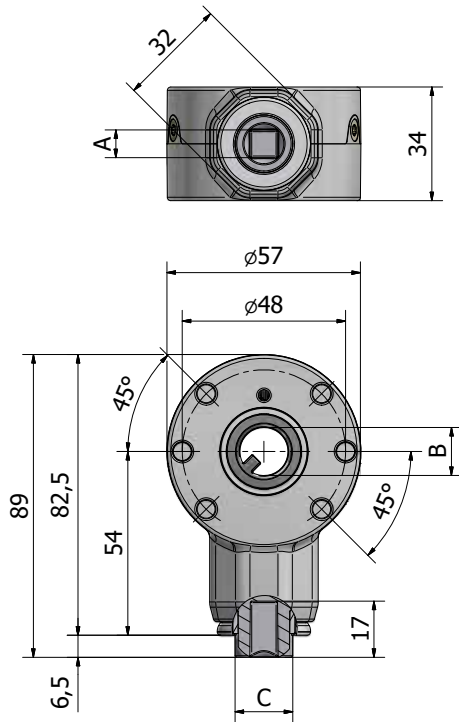


CHERUBINI
tocco italiano dal 1947

ACCESSORI PER VENEZIANE
KOMPONENTEN FÜR JALOUSIEN
ACCESSORIES FOR VENETIAN BLINDS
COMPOSANTS POUR STORES A LAMELLES
ACCESORIOS PARA VENECIANA

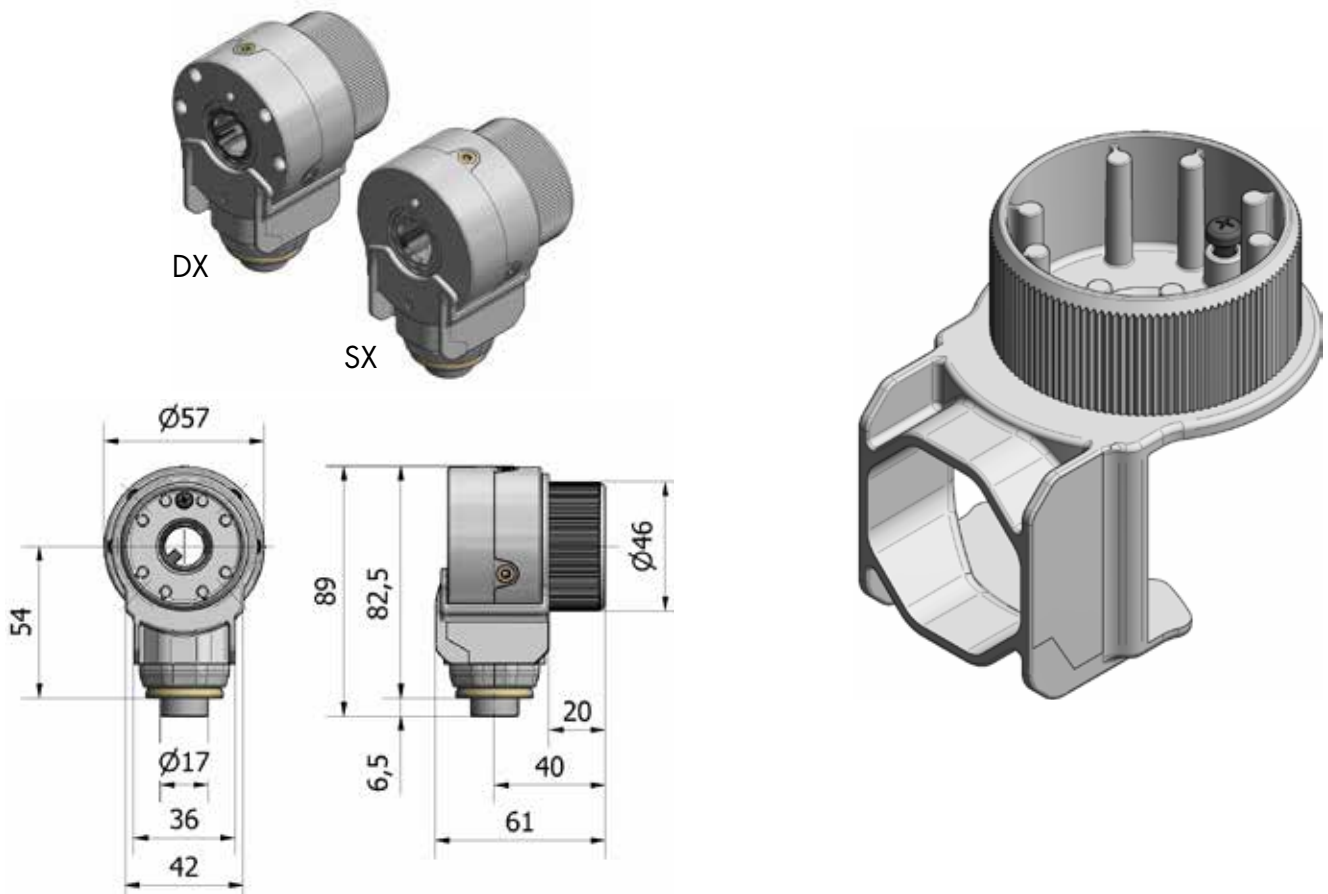


- Cáster en Zamak.
- Engranajes cónicos en Zamak.
- Freno con muelle en acero.
- Movimiento sobre buje en Nylon.
- Realiza las funciones de rotación a derecha y izquierda.
- Puede ser montada en el lateral de los cajones 57x51 y 58x56.
- Puede ser montada en el interior de los cajones 58x56.
- 6 agujeros distancia 48 a 45° para la fijación al sistema con tornillos trilobulados autorroscantes M6 DIN 7500.

 Rendimiento: **0,60**

 Fuerza máxima sobre el eje: **6 Nm**

ENTRADA A	SALIDA B	Ø C	CÓDIGO
□ 8	⌚ 14	17	7006.80.01
ADAPTADOR PARA SOPORTES Ø46 CÓD. 7006.A4620			

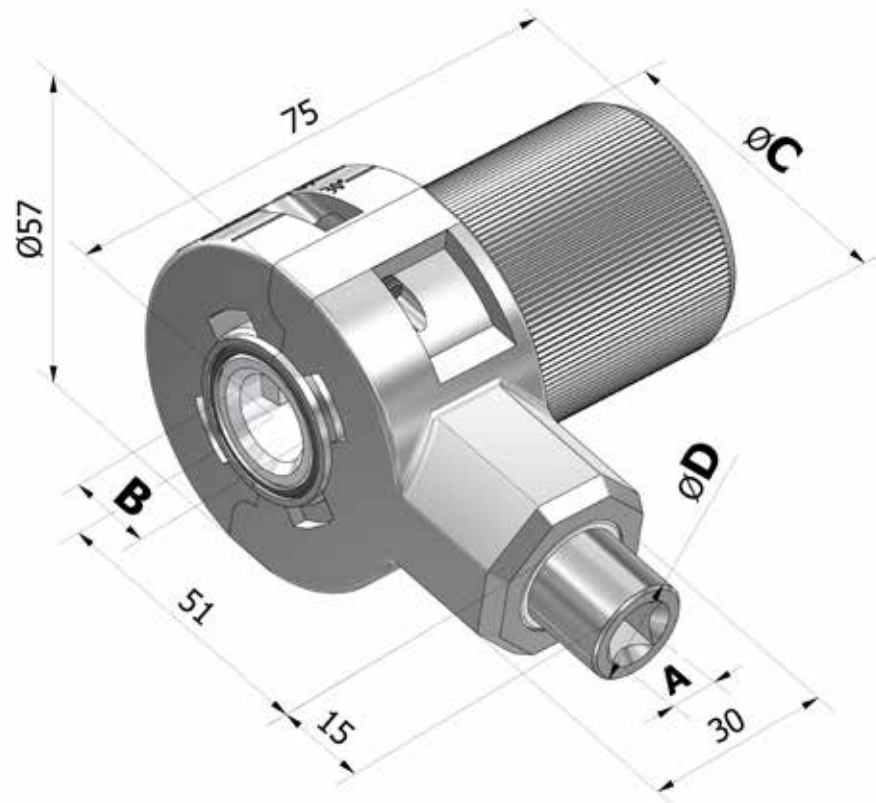


- Estructura en Nylon.
- El adaptador se acopla a los soportes para cajón:
7073P, 7073PH, 7075PA (cajones 58x56);
7080P, 7075PU (cajones 57x51).
- Realiza las funciones de rotación a derecha y izquierda.
- Tornillo de seguridad para el anclaje al mecanismo.
- Puede ser montada en el lateral de los cajones 57x51 y 58x56.
- Puede ser montada en el interior de los cajones 58x56.

Las dimensiones informadas hacen referencia al adaptador montado en el mecanismo.

CÓDIGO

7006.A4620

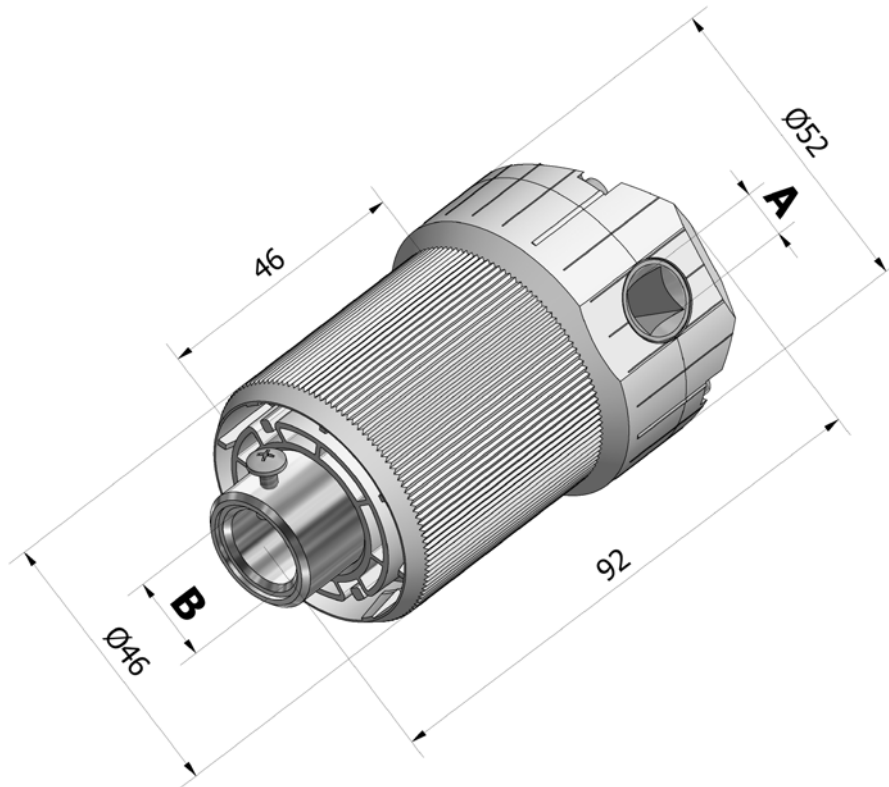


- Cáster en Zamak.
- Engranajes cónicos en Zamak.
- Freno con muelle en acero.
- Movimiento sobre buje en Nylon.
- Realiza las funciones de rotación tanto a derecha como a izquierda.

 Rendimiento: **0,56**

 Torque de maniobra máxima:
 (Peso 30 Kg sobre Ø 32) **2,9 Nm**

ENTRADA A	SALIDA B	Ø C	Ø D	CÓDIGO
□ 8	⌚ 14	46	17	7007.80.01
⬡ 6	□ 12	46	12	7007.60.05
⬡ 6	⌚ 14	46	12	7007.60.01



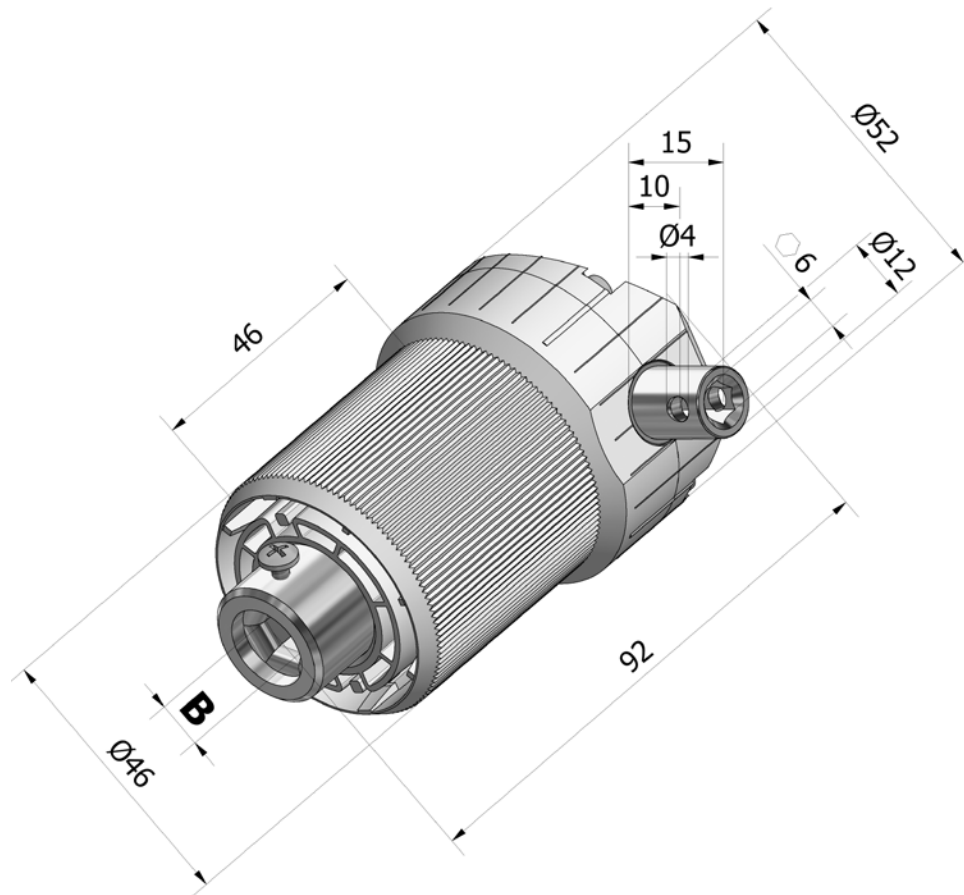
- Cáster en Nylon.
- Engranajes cónicos en Zamak.
- Freno con muelle en acero.
- Realiza las funciones de rotación tanto a derecha como a izquierda.
- Adaptado al cajón de 57x21 y 58x56.

Rendimiento: **0,60**

Torque máxima de salida: **5 Nm**

Torque de maniobra para un peso de 20 Kg sobre Ø 32: **3,2 Nm**

ENTRADA A	SALIDA B	CÓDIGO
⬡ 6	⌚ 14	7012.60.01.N
⬡ 6	□ 7	7012.60.03.N
⬡ 6	⬡ 8	7012.60.07.N
⬡ 6	□ 12	7012.60.05.N
□ 6	⌚ 14	7012.50.01.N
□ 8	⌚ 14	7012.80.01.N
□ 8	⬡ 11	7012.80.08.N
□ 8	⌚ 14 para eje no pasante	7012.81.01.N



- Cáster en Nylon.
- Engranajes cónicos en Zamak.
- Freno con muelle en acero.
- Realiza las funciones de rotación a izquierda.
- Adaptado al cajón de 57x51 y 58x56.

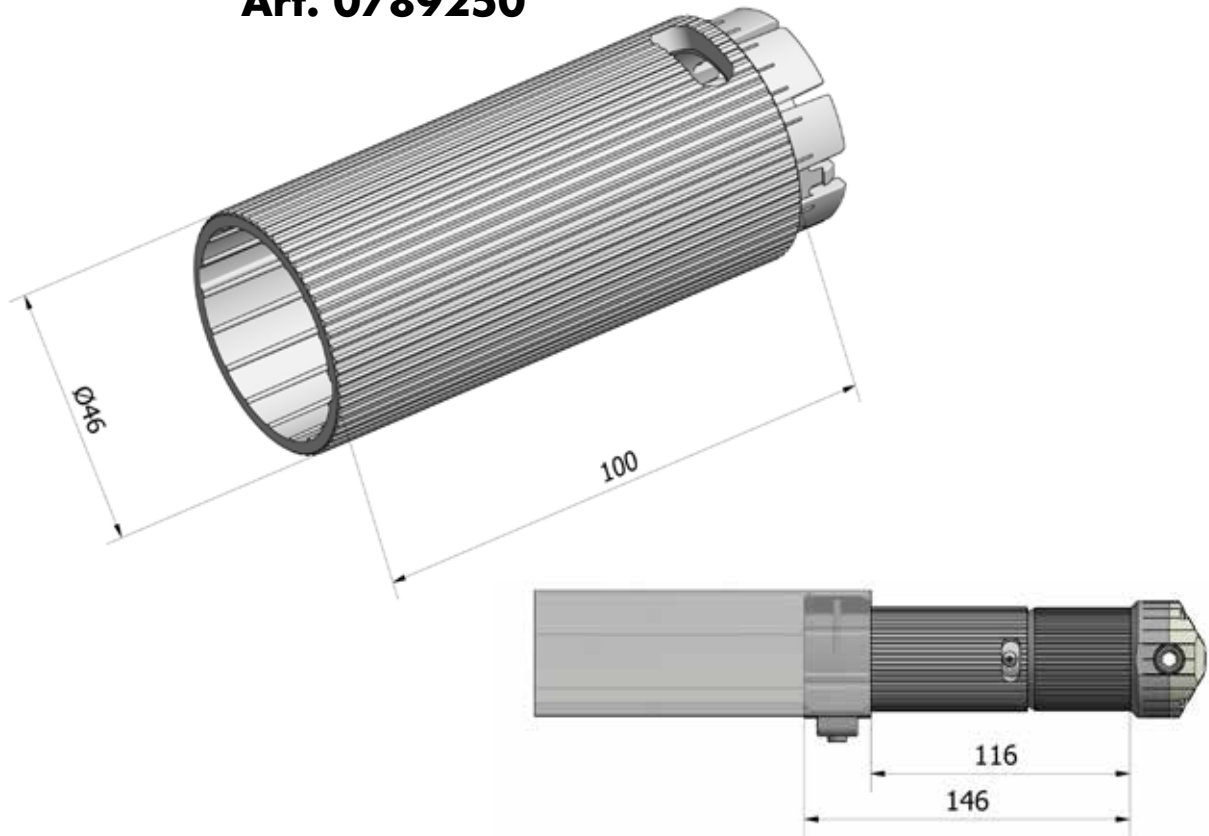
Rendimiento: **0,60**

Torque máxima de salida: **5 Nm**

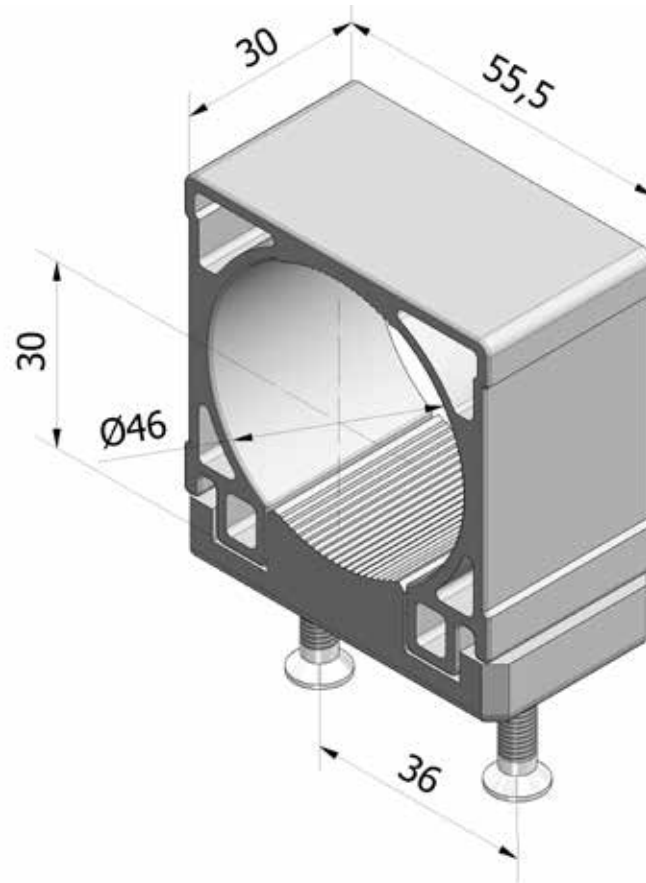
Torque de maniobra para un peso de 20 Kg sobre Ø 32: **3,2 Nm**

SALIDA B
CÓDIGO

☺ 14	7014.60.01.N
□ 7	7014.60.03.N
□ 12	7014.60.05.N
◇ 8	7014.60.07.N

Art. 0789250

- Material: Nylon.
- La ampliación es compatible con los mecanismos de la serie 7012, 7014, 7016 (Ø 46) y permite la maniobra del mecanismo desde un punto externo al cajón.
- La extensión es útil con los soportes para cajón de las series:
7073P, 7073PH, 7075PA (cajón 58x56)
7080P, 7085PU (cajón 57x51).



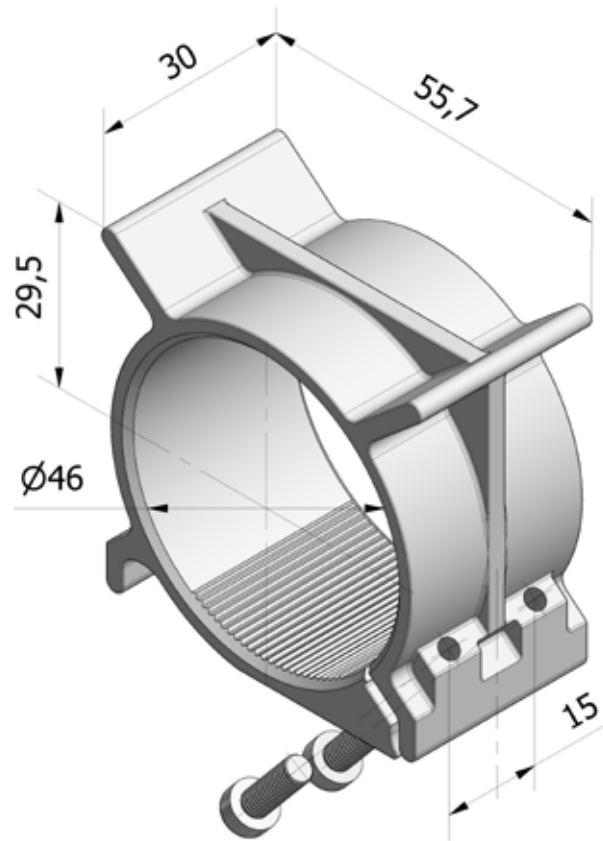
- Estructura en Nylon.
- Bloqueo mediante 2 tornillos autoroscantes.
- Adapta al cajón 58x56 con apertura inferior.
- Estriado interno antirotación.

Ø AJUSTE
CAJÓN
CÓDIGO

46

58x56

7073.P



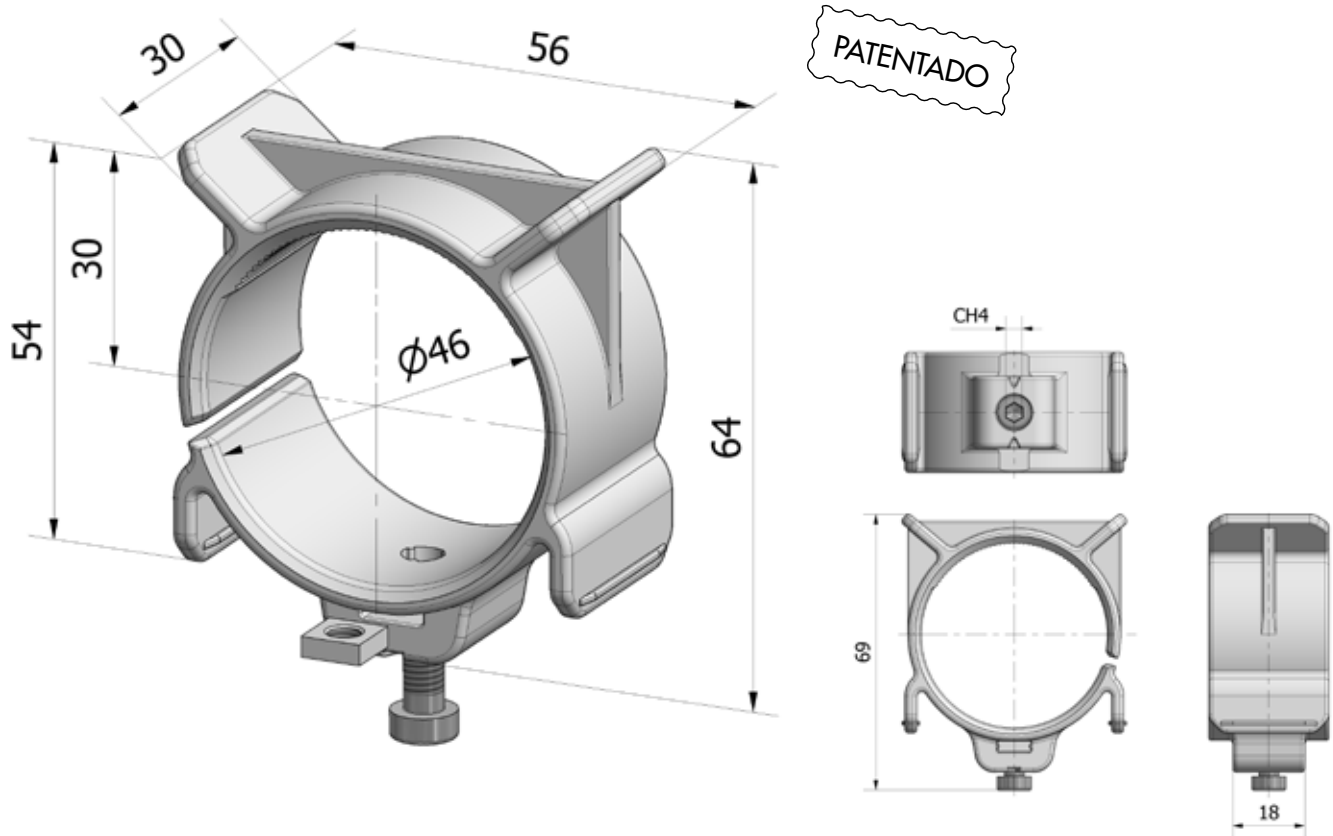
- Estructura en Nylon.
- Bloqueo mediante 2 tornillos autoroscantes TORX T20.
- Adapta al cajón 58x56 con apertura inferior.
- Estriado interno antirotación.

Ø AJUSTE
CAJÓN
CÓDIGO

46

58x56

7073.PH



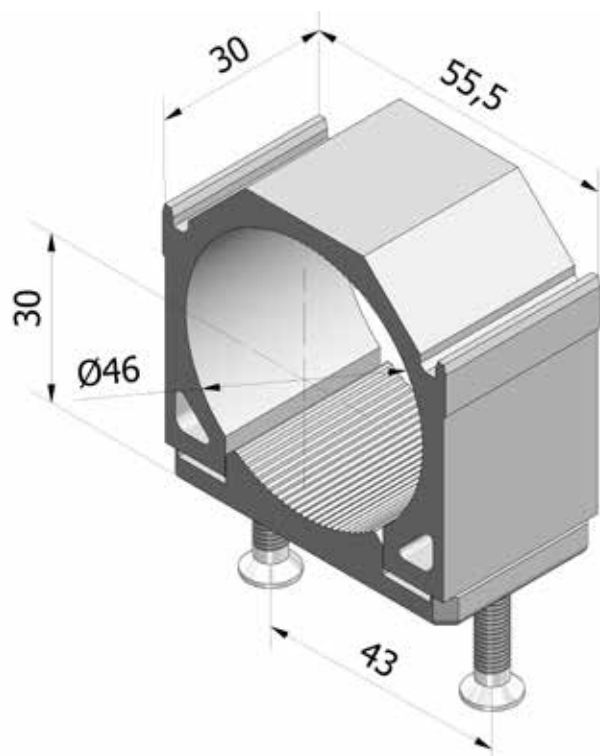
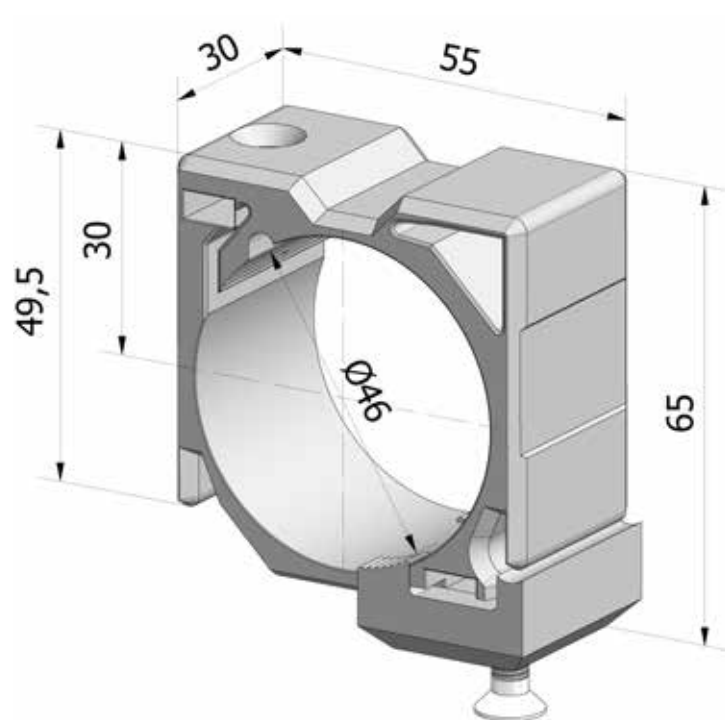
- Estructura en Nylon.
- Bloqueo por expansión.
- Regulación mediante tornillo métrica CH4.
- Adapta al cajón 58x56 con apertura inferior.
- Estriado interno antirotación.
- Inserción y deslizamiento facilitados.

Ø AJUSTE
CAJÓN
CÓDIGO

46

58x56

7075.PA

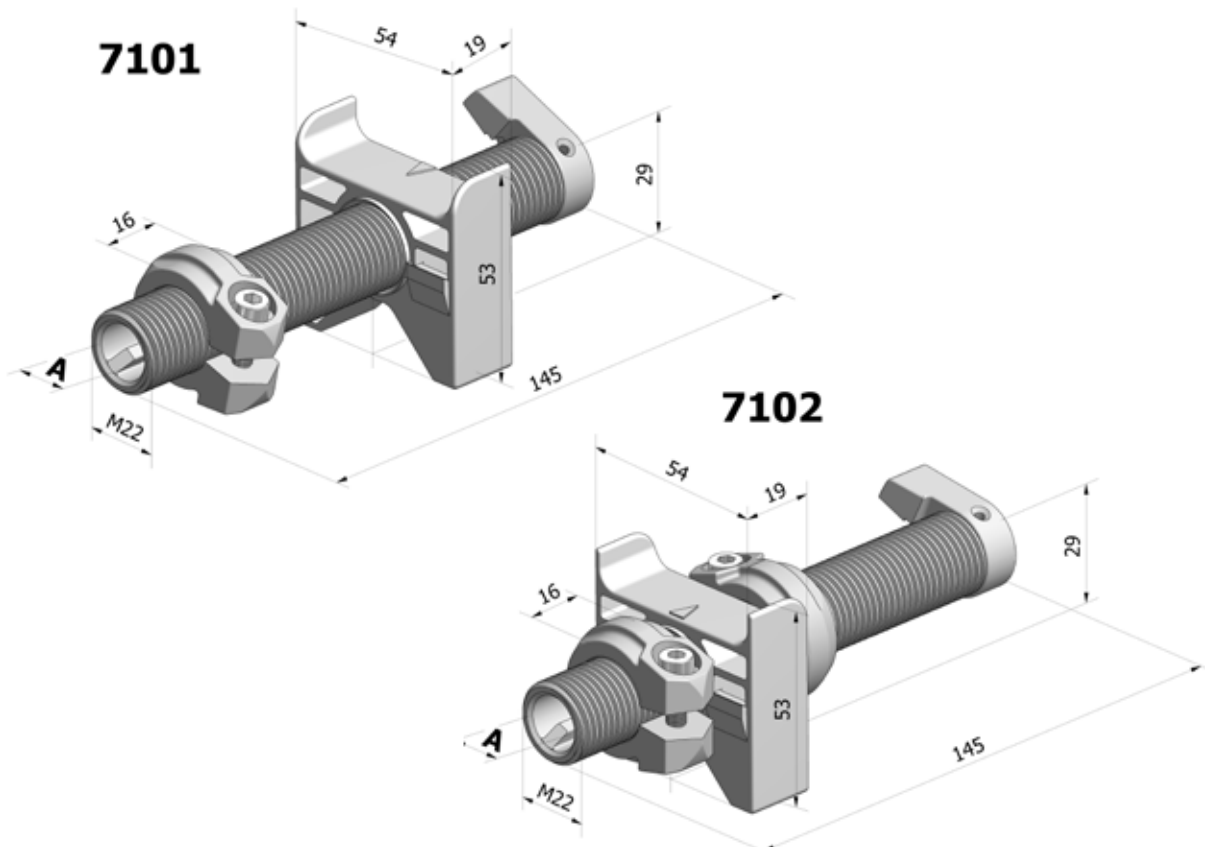
7080.P

7085.PU

Cód. 7080.P

- Estructura en Nylon.
- Bloqueo mediante 2 tornillos autoroscantes.
- Adapta al cajón 57x51 con apertura superior.
- Estriado interno antirotación.

Cód. 7085.PU

- Estructura en Nylon.
- Bloqueo con tornillo de métrica y tuerca.
- Adapta al cajón 57x51 con apertura inferior.
- Estriado interno antirotación.

Ø AJUSTE	CAJÓN	CÓDIGO
46	57x51	7080.P
46	57x51	7085.PU

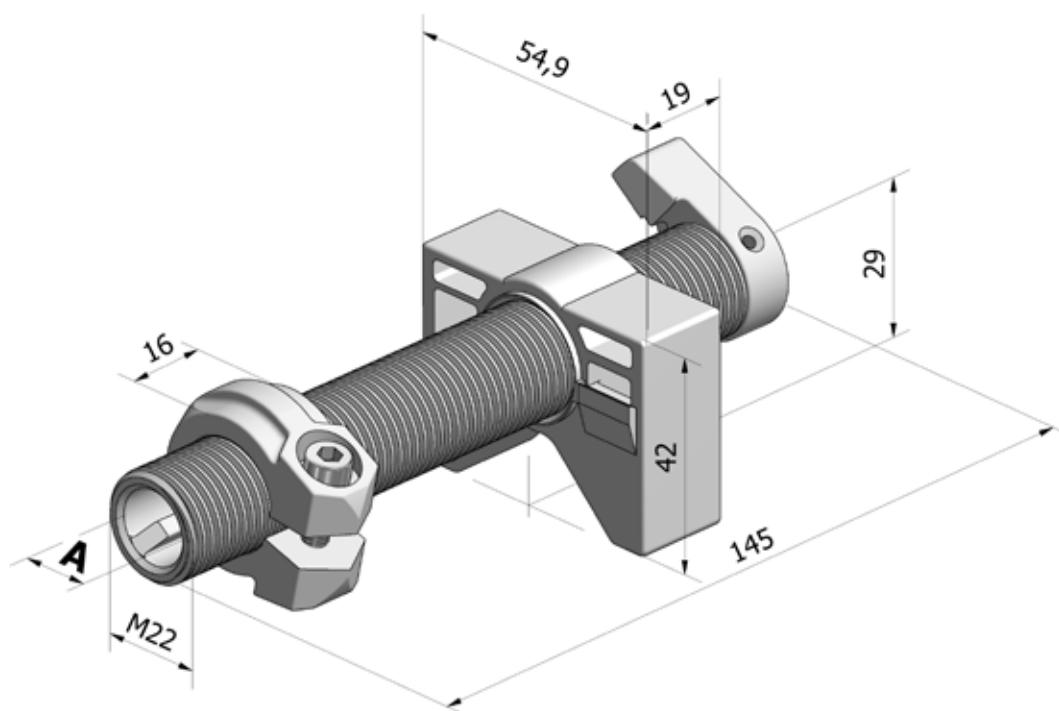


- Estructura roscada en Nylon reforzado con fibra de vidrio con estriado externo antirotación y perfil interno posicionado.
- Espiral en POM reforzado de fibra de vidrio.
- Terminal de batida en Nylon reforzado de fibra de vidrio con estriado interno antirotación.
- Regulable hasta 48 vueltas.

Torque máx. instantánea: **6 Nm**

Torque de maniobra: **3 Nm**

ENTRADA A	DIMENSIÓN DEL CAJÓN	CÓDIGO
⊕ 14	58x56	7101.01
□ 12	58x56	7101.05
⊕ 14	58x56	7102.01
□ 12	58x56	7102.05

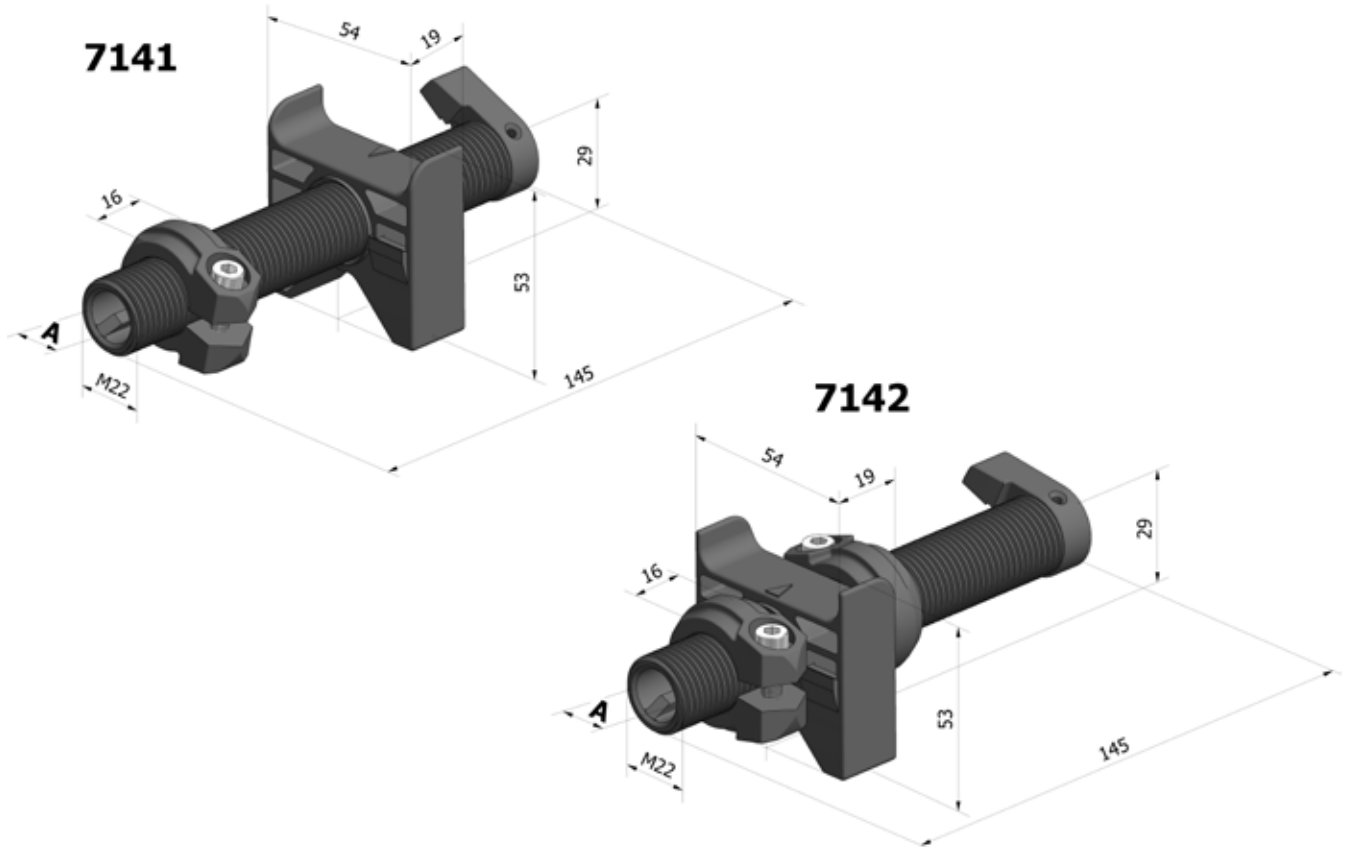


- Estructura roscada en Nylon reforzado con fibra de vidrio con estriado externo antirotación y perfil interno posicionado.
- Espiral en POM reforzado de fibra de vidrio.
- Terminal de batida en Nylon reforzado de fibra de vidrio con estriado interno antirotación.
- Regulable hasta 48 vueltas.

Torque máx. instantánea: **6 Nm**

Torque de maniobra: **3 Nm**

ENTRADA A	DIMENSIÓN DEL CAJÓN	CÓDIGO
⊕ 14	57x51	7121.01
□ 12	57x51	7121.05
⬡ 8	57x51	7121.07

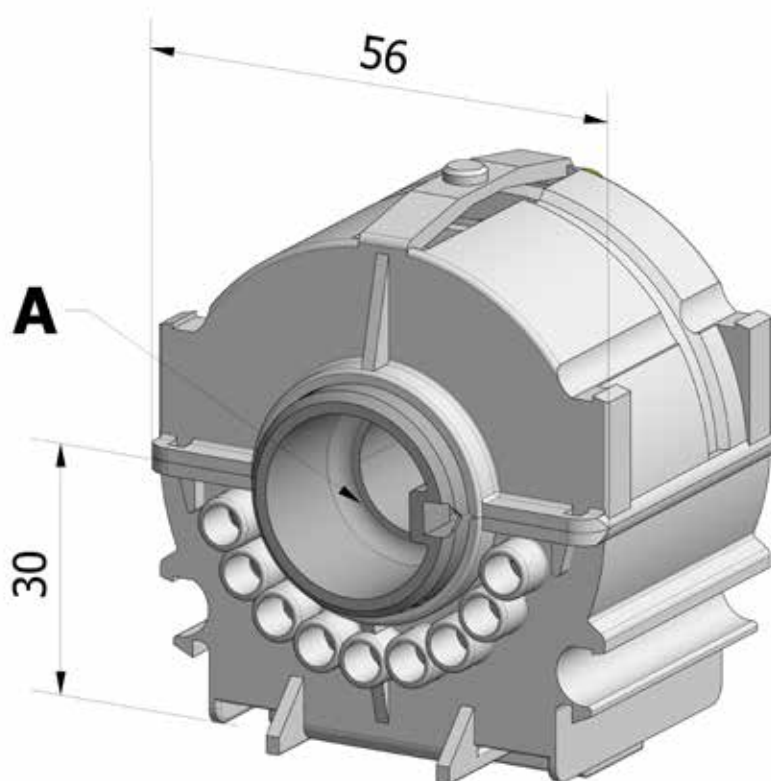


- Estructura roscada en Nylon reforzado con fibra de vidrio con estriado externo antirotación y perfil interno posicionado.
- Espiral en POM reforzado de fibra de vidrio.
- Terminal de batida en Nylon reforzado de fibra de vidrio con estriado interno antirotación.
- Regulable hasta 48 vueltas.

Torque máx. instantánea: **5 Nm**

Torque de maniobra: **3 Nm**

ENTRADA A	DIMENSIÓN DEL CAJÓN	CÓDIGO
⊕ 14	58x56	7141.01
□ 12	58x56	7141.05
⊕ 14	58x56	7142.01
□ 12	58x56	7142.05



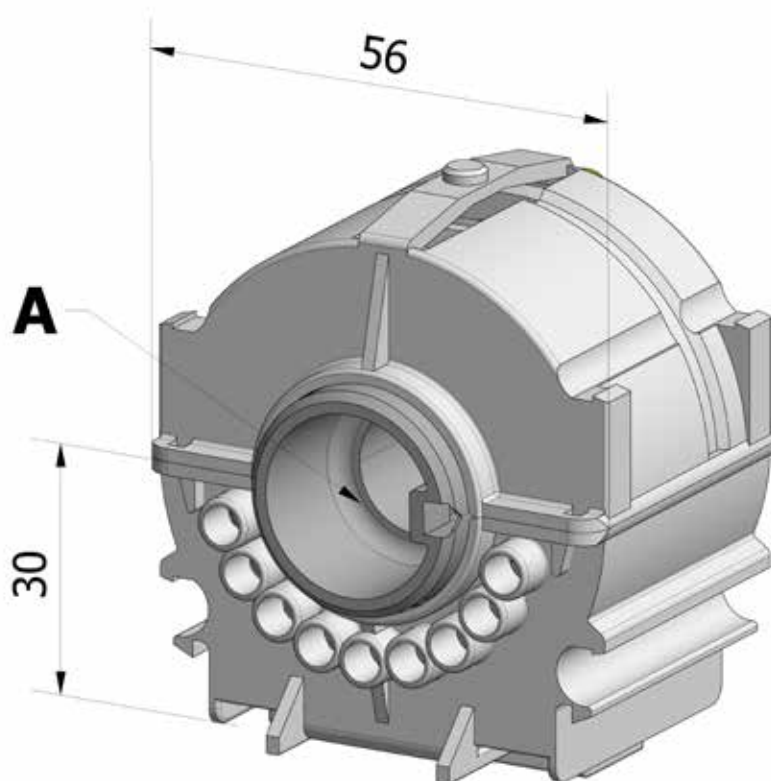
- Carter en POM.
- Carrete en Nylon.
- Idóneo para cajones de 57x51 y 58x56 mm.
- Idóneo para cinta de 6 a 8 mm.
- Con muelle - Posicionamiento de lamas autoblocantes.
- Posibilidad de apertura del cajón en alto o en bajo.

Carga máxima aplicable:

4 Kg por variador

EJE A	CÓDIGO	CORDÓN CON ESFERAS	CÓDIGO
Eje A \varnothing 14 mm	7160.01 M	Variante con cordón fijo	
Eje A \square 12 mm	7160.05 M	Distancia 30 mm	7168
Eje A \square 7 mm	7160.03 M	Distancia 158 mm	7170
Eje A \diamond 8 mm	7160.07 M	(2 esferas) ● - - - - ●	
		Variante con cordón a caballo	
		Distancia 120 mm	7159
Pinza	7178	Distancia 150 mm	7154
		(3 esferas) ● - - - - ● - - - - ●	

(En rollos de 250 m)



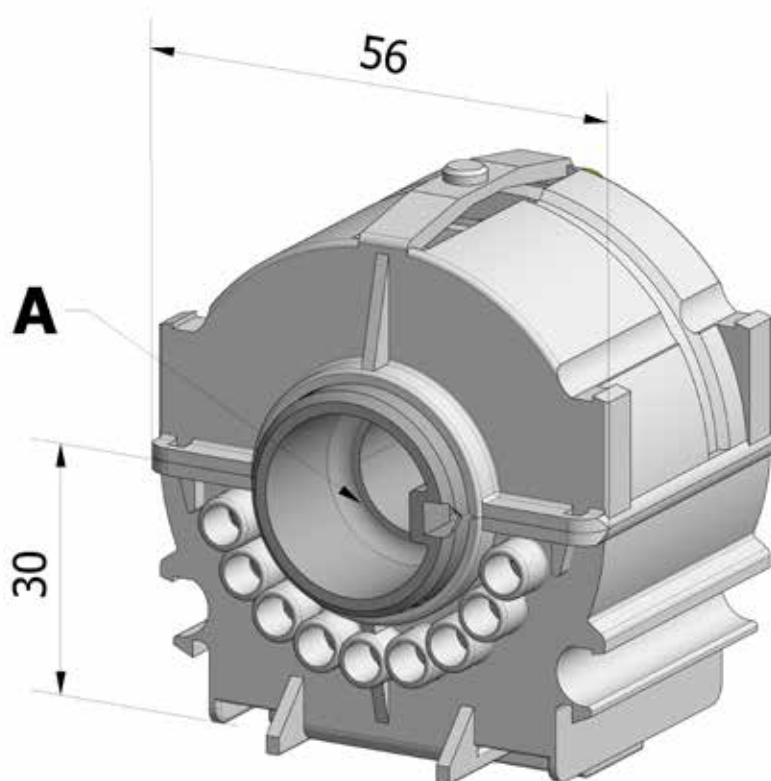
- Carter en POM.
- Carrete en Nylon.
- Idóneo para cajones de 57x51 y 58x56 mm.
- Idóneo para cinta de 6 a 8 mm.
- Freno con embrague.
- Posibilidad de apertura del cajón en alto o en bajo.

Carga máxima aplicable:

4 Kg por variador

EJE A		LAMA		CÓDIGO
∅ 14 mm		50 - 65 mm		7160.01C50
∅ 14 mm		70 - 90 mm		7160.01C90
□ 12 mm		50 - 65 mm		7160.05C50
□ 12 mm		70 - 90 mm		7160.05C90
□ 7 mm		50 - 65 mm		7160.03C50
□ 7 mm		70 - 90 mm		7160.03C90
Pinza	CÓDIGO 7178	Cordón a 3 Esferas	135 mm 135 mm ● - - - - ● - - - - ●	CÓDIGO 7180

(En rollos de 250 m)



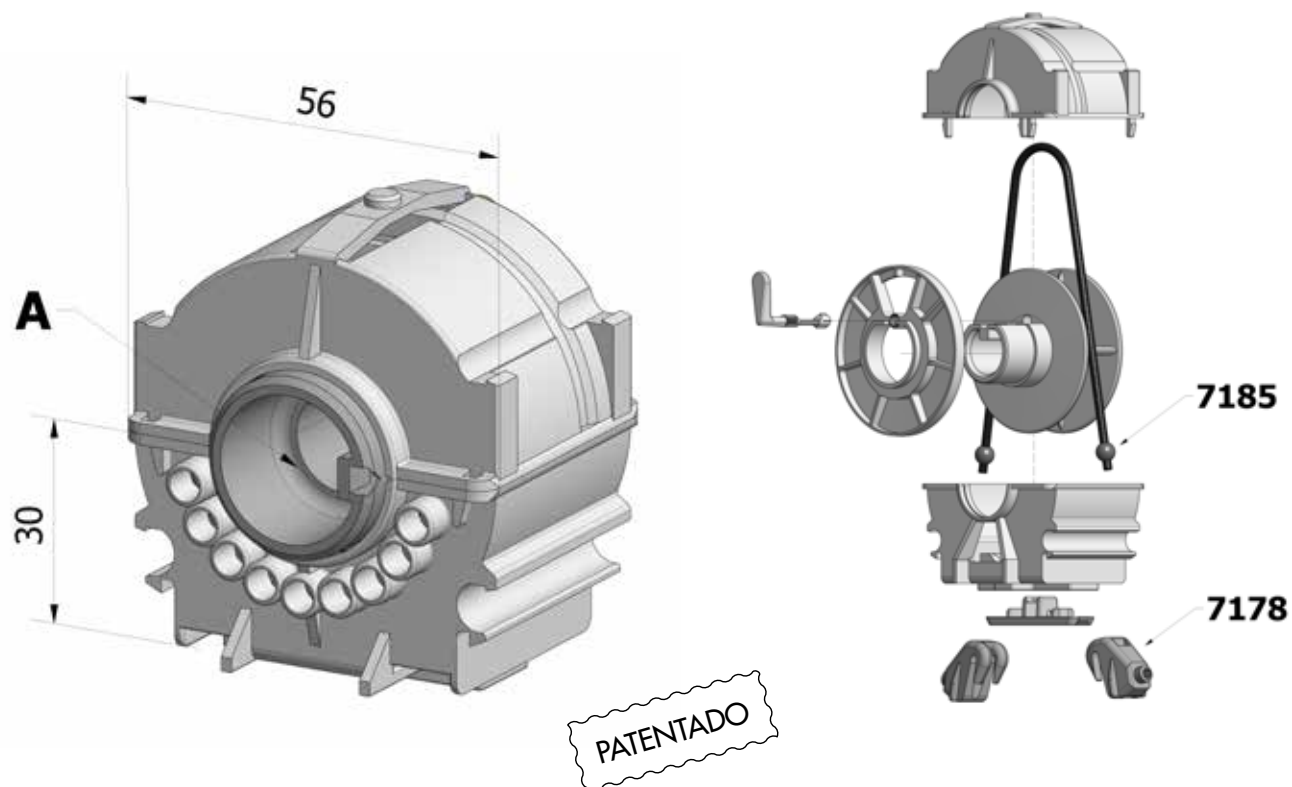
- Carter en POM.
- Carrete en Nylon.
- Idóneo para cajones de 57x51 y 58x56 mm.
- Idóneo para cinta de 6 a 8 mm.
- Freno con embrague.
- Posibilidad de apertura del cajón en alto o en bajo.

Carga máxima aplicable:

4 Kg por variador

EJE A	LAMA	CÓDIGO
∅ 14 mm	50 - 65 mm	7161.01C50P3
∅ 14 mm	70 - 90 mm	7161.01C90P3
□ 12 mm	50 - 65 mm	7161.05C50P3
□ 12 mm	70 - 90 mm	7161.05C90P3
□ 7 mm	50 - 65 mm	7161.03C50P3
□ 7 mm	70 - 90 mm	7161.03C90P3
Pinza	CÓDIGO 7178	Cordón a 3 Esferas
		110 mm 160 mm ● - - - ● - - - ●
		CÓDIGO 7182

(En rollos de 250 m)



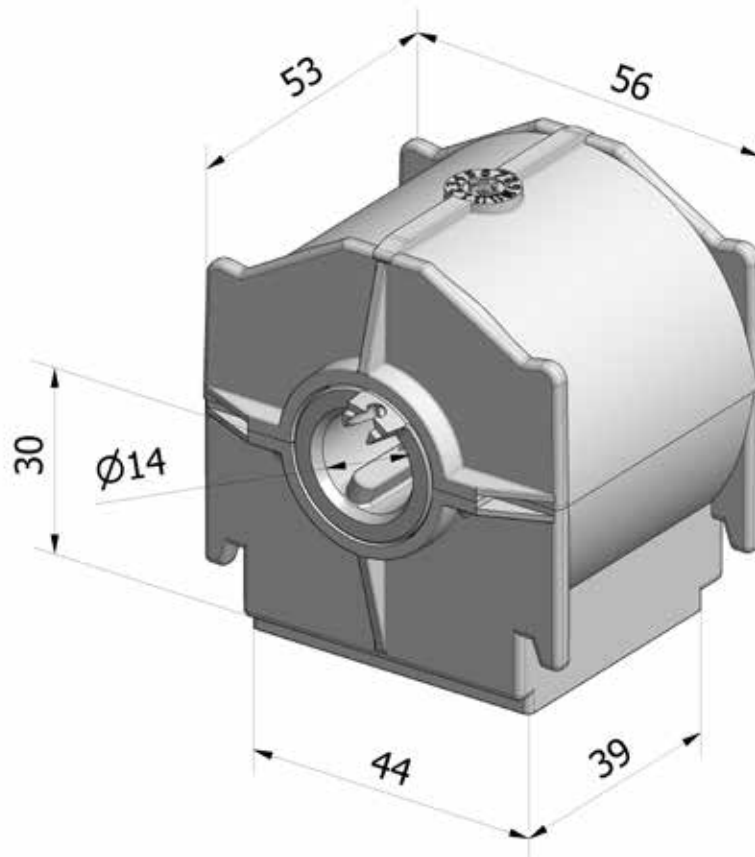
- Carter en POM.
- Carrete en Nylon.
- Idóneo para cajones de 57x51 y 58x56 mm.
- Idóneo para cinta de 6 a 8 mm.
- Posicionamiento de lamas autoblocantes.
- Posibilidad de apertura del cajón en alto o en bajo.

Carga máxima aplicable:

4 Kg por variador

EJE A		CÓDIGO	
∅ 14 mm		7160.01N	
□ 12 mm		7160.05N	
Pinza	CÓDIGO 7178	Cordón a 2 Esferas	CÓDIGO 7185

 250 mm
 ● - - - - - ●
 (En rollos de 250 m)



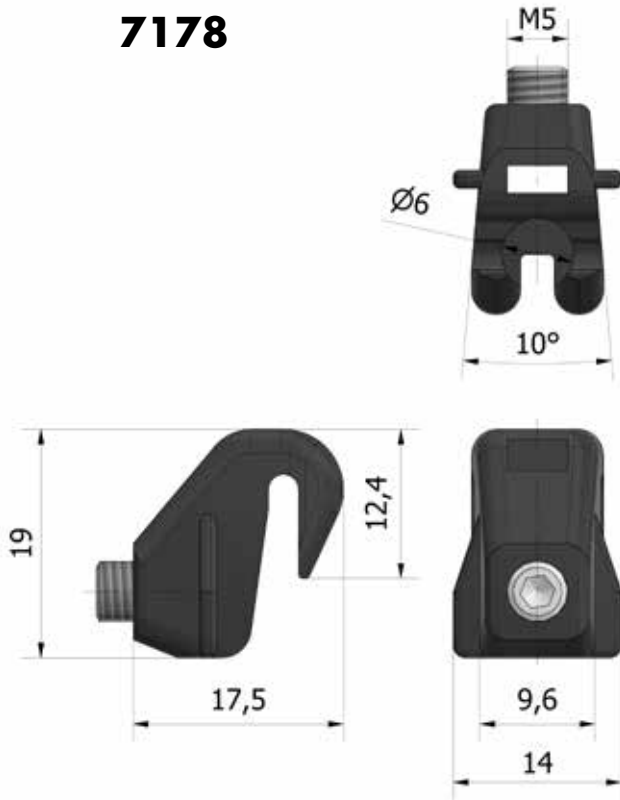
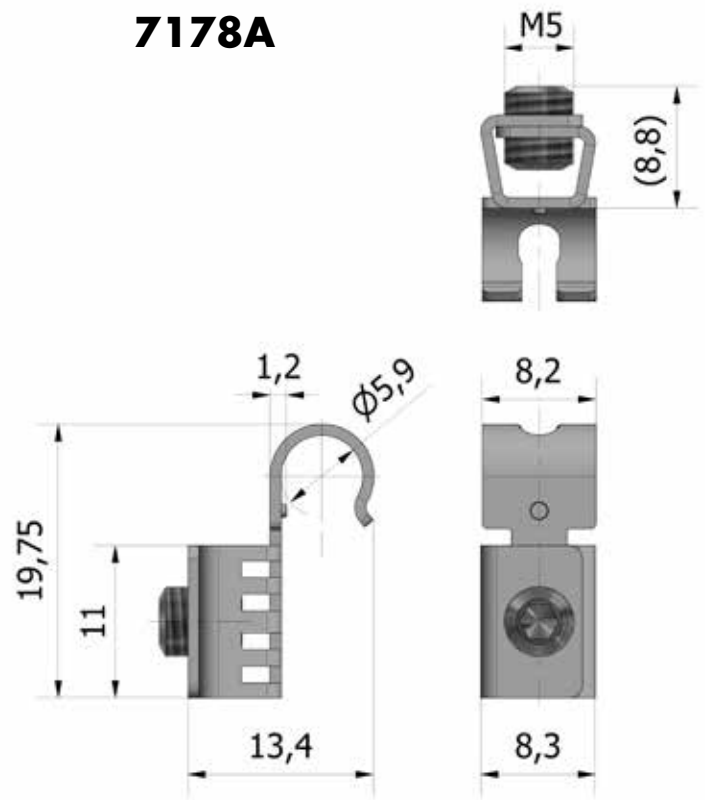
- Carter en Nylon.
- Mecanismo de rotación en POM.
- Idóneo para cajones de 58x56 mm.
- Posicionamiento de lamas autoblocantes.

Carga máxima aplicable:

4 Kg por variador

CÓDIGO	CORDÓN CON ESFERAS	CÓDIGO
7166	Distancia 30 mm ● - - - - ●	7168
	Distancia 158 mm ● - - - - ●	7170
	(En rollos de 250 m)	
	Pinza	7178
	Terminal	7176

PINZA PARA CORDÓN DE VARIADOR

7178**7178A****Cód. 7178**

- Fabricado en POM.
- Torillo M5.
- Indicado para esfera \varnothing 5,8.

Cód. 7178A

- Fabricado en acero Inox.
- Torillo M5.
- Indicado para esfera \varnothing 5,8.