

CHERUBINI

tocco italiano dal 1947



A510074 TIMER RADIO



TELECOMANDO TIMER MULTICANALE

IT

MULTI-CHANNEL TIMER REMOTE CONTROL

EN

MEHRKANAL FUNK-ZEITSCHALTUHR

DE

TÉLÉCOMMANDE TIMER MULTICANAL

FR

MANDO A DISTANCIA TIMER MULTICANAL

ES



ISTRUZIONI - INSTRUCTIONS - EINSTELLANLEITUNGEN
INSTRUCTIONS - INSTRUCCIONES

Índice:

Configurar horario del sistema	pág. 44-45
Configurar modalidad de trabajo	pág. 46-47
Configurar parámetros Timer	pág. 48-49
Configurar parámetros Astro	pág. 50-51

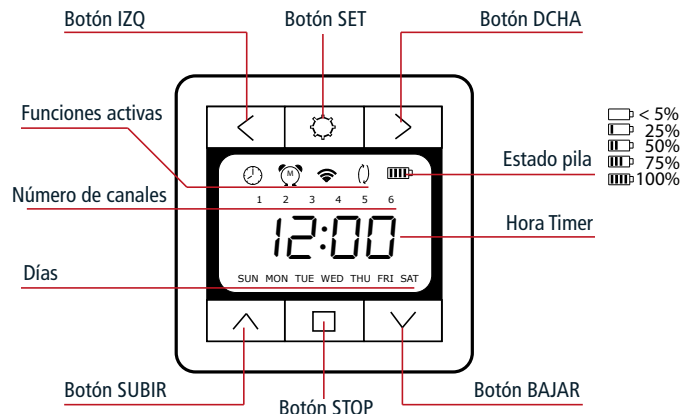
DECLARACIÓN UE DE CONFORMIDAD



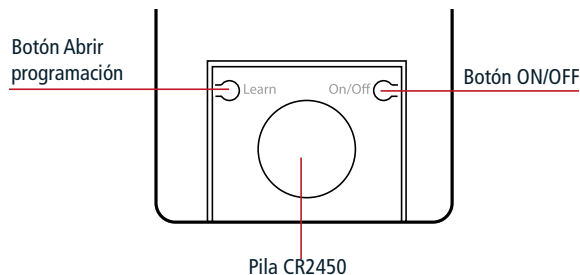
CHERUBINI S.p.A. declara que el producto es conforme con la legislación de armonización pertinente de la Unión: Directiva 2014/53/UE, Directiva 2011/65/UE.
El texto completo de la declaración UE de conformidad puede ser solicitado en: www.cherubini.it.

CARACTERÍSTICAS TÉCNICAS

Modelo:	Timer Radio
Pila:	CR2450
Temperatura de funcionamiento:	-20° C + 55° C
Potencia de transmisión:	<= 10 mW
Frecuencia de transmisión:	433.92 MHz
Consumo de corriente en stand-by:	~5 uA
Consumo de corriente en la transmisión:	<= 20 mA
	42

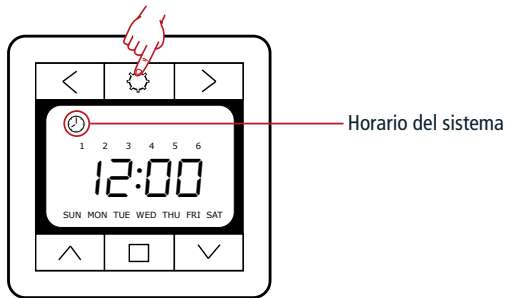


- Botones IZQ y DCHA: cambio de canal;
- Botones SUBIR y BAJAR: control de subida o bajada del motor;
- Botón SET: entrada de ajuste de parámetros;
- Botón STOP: parada del motor;
- Botones IZQ y DCHA al mismo tiempo: cambio rápido de la configuración del modo de temporizador de automático a manual y viceversa;
- Botones IZQ y STOP al mismo tiempo: cambio rápido de la configuración de horario solar a horario legal (Solar +1).



- Botón Abrir programación: reabre la programación durante otras 8 horas;
- Botón ON/OFF: botón para activar o desactivar el temporizador.

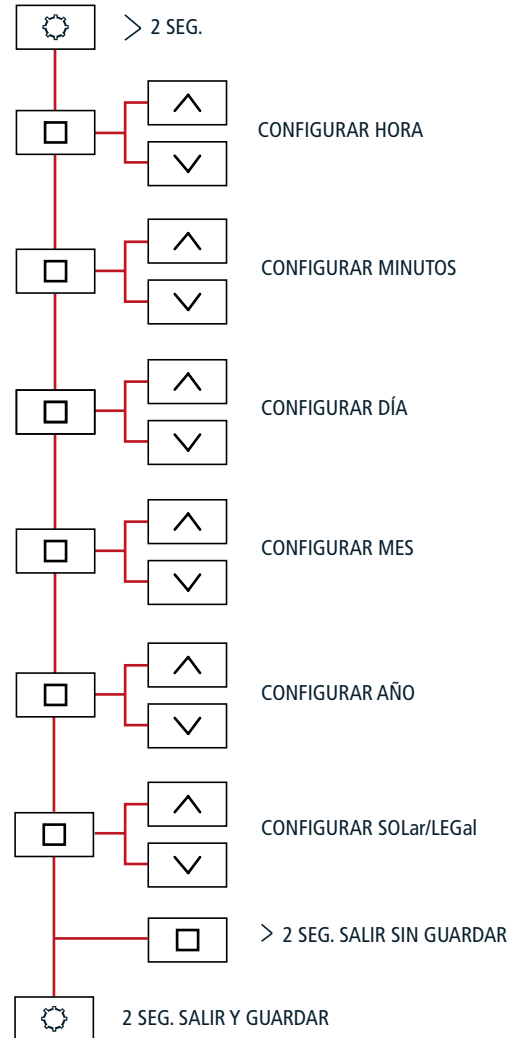
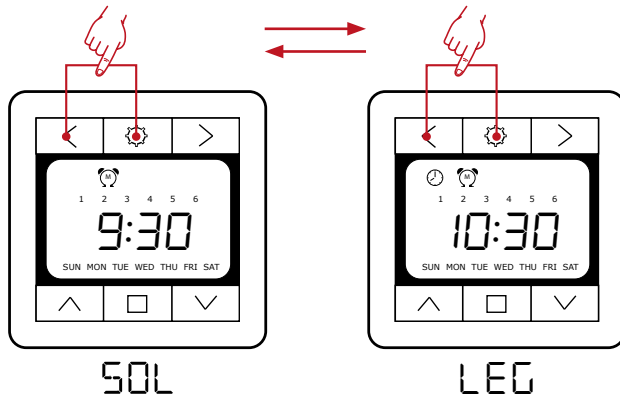
CONFIGURAR HORARIO DEL SISTEMA







CAMBIO RÁPIDO SOLAR/LEGAL

Al pulsar los botones IZQ y SET al mismo tiempo, la configuración del horario cambiará de SOLar a LEGal (Solar +1).

La configuración de la hora LEGal se muestra en la pantalla principal con el icono del reloj siempre activo.

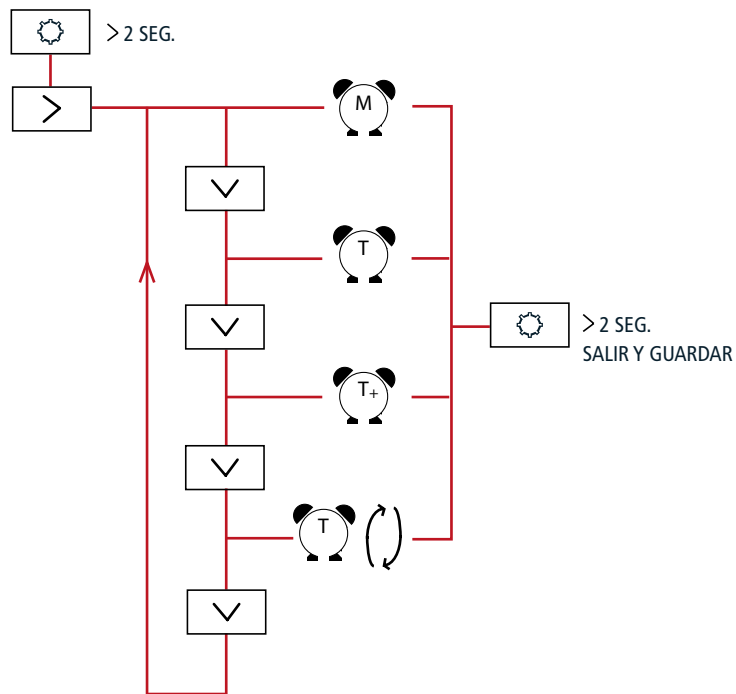
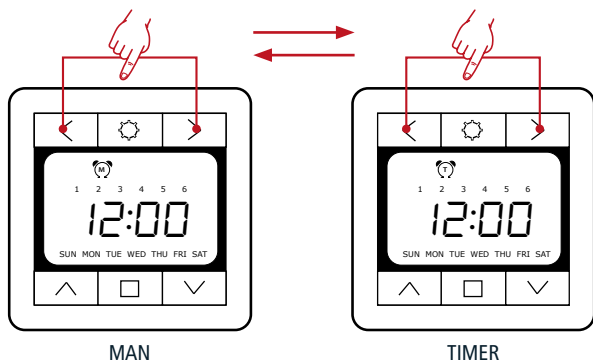


CONFIGURAR MODALIDAD DE TRABAJO

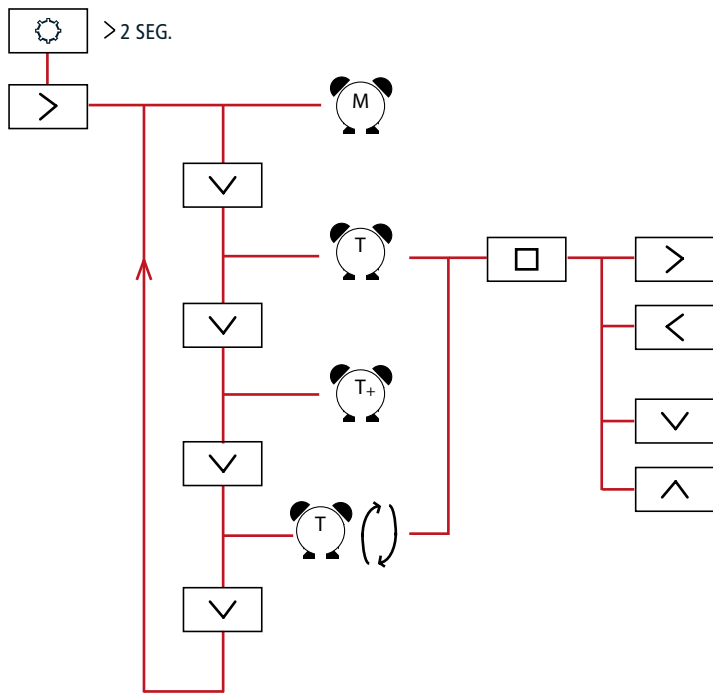
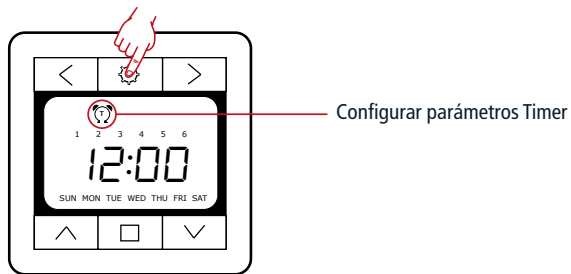
-  **Manual:** funciones del Timer Radio desactivadas, solo es posible el control manual de los canales.
-  **Timer:** las funciones del Timer Radio están activas con las siguientes posibilidades:
Mon-Sun: posibilidad de programar 1 subida y 1 bajada por día para cada canal, diferente para cada día;
Mon-Sun: posibilidad de programar 1 subida y 1 bajada por día para cada canal, iguales para todos los días;
Mon-Fri/Sat-Sun: posibilidad de programar 1 subida y 1 bajada por día para cada canal, igual para los días de la semana y diferente para los días festivos.
-  **Timer+:** función del Timer Radio activa con una programación idéntica a T pero con un tiempo de ejecución "fluctuante" de +/- 15 minutos respecto a la hora programada.
-  **Astro:** función del Timer Radio con simulación de seguimiento del sol. El Timer Radio controla los motores al abrirse (SUBIR) y cerrarse (BAJAR) siguiendo la salida y la puesta del sol del día en curso, según los ajustes indicados en la sección Configurar parámetros Astro.

CAMBIO RÁPIDO MANUAL/TEMPORIZADOR

Al pulsar los botones IZQ y DCHA al mismo tiempo, se cambiará la configuración del modo de Timer automático al modo de Timer manual y viceversa.

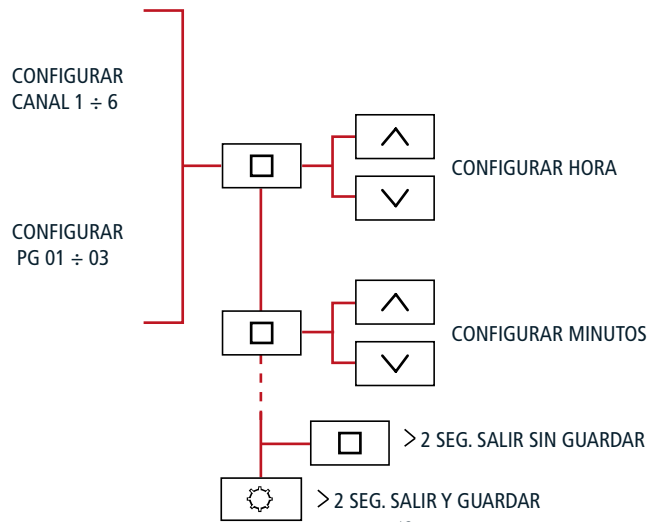


CONFIGURAR PARÁMETROS TIMER



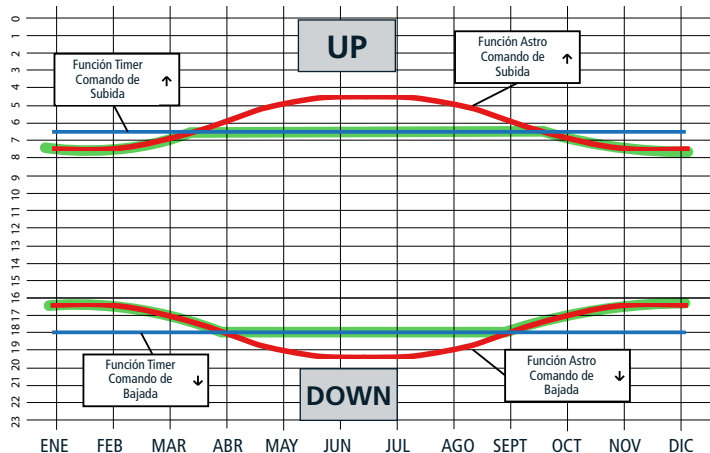
Programas disponibles:

- PG01: todos los días de la semana iguales
- PG02: días laborables y festivos
- PG03: cada día diferente



CONFIGURAR PARÁMETROS ASTRO

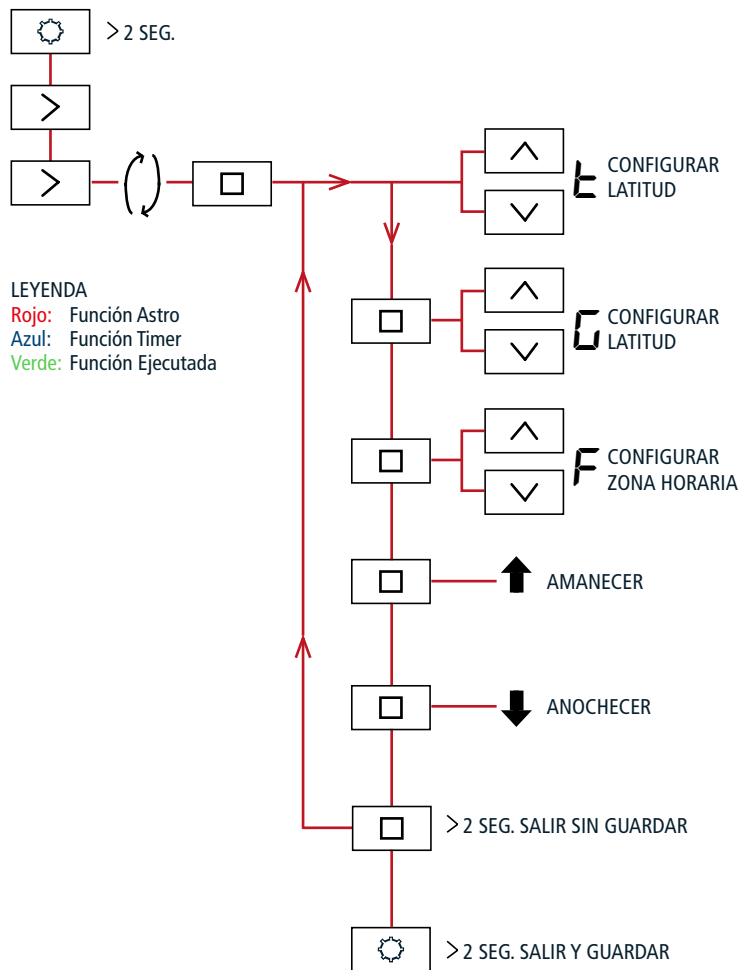
Integración de la función Astro con la programación del Timer



TIMER UP	ANTES	ASTRO	→	ASTRO
TIMER UP	DOPO	ASTRO	→	TIMER
TIMER DOWN	DESPUÉS	ASTRO	→	ASTRO
TIMER DOWN	ANTES	ASTRO	→	TIMER

Ejemplos parámetros Astro

CIUDAD	LATITUD	LONGITUD	ZONA HORARIA
MILÁN (I)	45	9	01
ROMA (I)	41	12	01
BERLÍN (D)	52	13	01
LONDRES (GB)	51	0	00
MADRID (E)	40	-3	01



LEYENDA

- Rojo: Función Astro
- Azul: Función Timer
- Verde: Función Ejecutada

CHERUBINI S.p.A.

Via Adige 55
25081 Bedizzole (BS) - Italy
Tel. +39 030 6872.039 | Fax +39 030 6872.040
info@cherubini.it | www.cherubini.it

CHERUBINI Iberia S.L.

Avda. Unión Europea 11-H
Apdo. 283 - P. I. El Castillo
03630 Sax Alicante - Spain
Tel. +34 (0) 966 967 504 | Fax +34 (0) 966 967 505
info@cherubini.es | www.cherubini.es

CHERUBINI France S.a.r.l.

ZI Du Mas Barbet
165 Impasse Ampère
30600 Vauvert - France
Tél. +33 (0) 466 77 88 58 | Fax +33 (0) 466 77 92 32
info@cherubini.fr | www.cherubini.fr

CHERUBINI Deutschland GmbH

Siemensstrasse, 40 - 53121 Bonn - Deutschland
Tel. +49 (0) 228 962 976 34 / 35 | Fax +49 (0) 228 962 976 36
info@cherubini-group.de | www.cherubini-group.de

