



# Accionamiento **eléctrico**

PRODUCT BOOK 75.1



**CHERUBINI**





Creemos en el poder de la evolución constante.

Ponemos toda nuestra energía para garantizar el movimiento, comprometiéndonos en desarrollar sistemas que hagan la vida más cómoda y sostenible.

Hemos optado por escuchar y co-planificar, porque sabemos que las ideas más efectivas surgen de la colaboración.

Junto con clientes y socios, contribuimos al progreso del espacio vital con soluciones completas para el accionamiento de la protección solar: eficientes, versátiles y fiables, cada vez más en sintonía con las necesidades de las personas.

Nuestras raíces italianas forman parte esencial de lo que somos, nos enorgullece nuestra historia como familia industrial y agradecemos a las personas que nos permiten seguir creciendo hoy como grupo internacional.

Valoramos este preciado legado de competencias y pasión en todo lo que hacemos, esforzándonos constantemente por ser mejores cada día.

Más allá de las expectativas, más allá del resultado, nos exigimos a nosotros mismos siempre algo más.

**EXPECT MORE**



# La compatibilidad tiene un nuevo estándar.

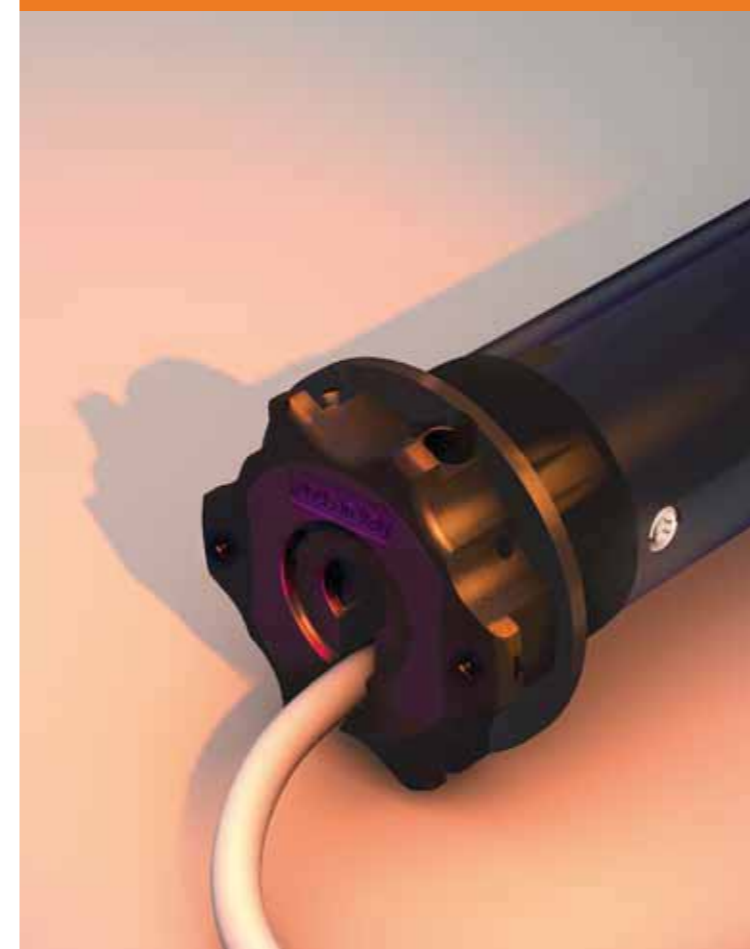
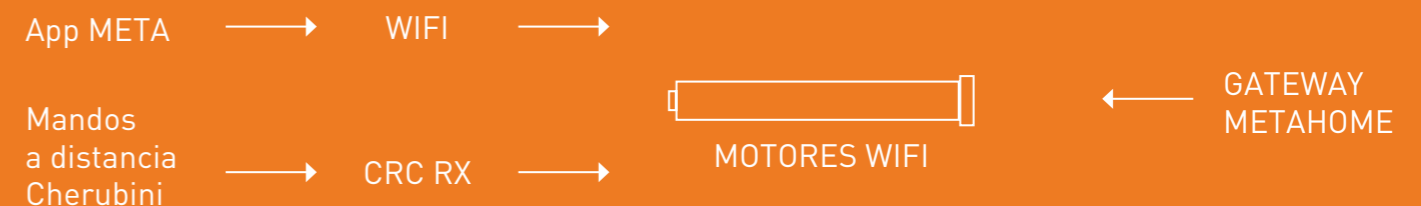
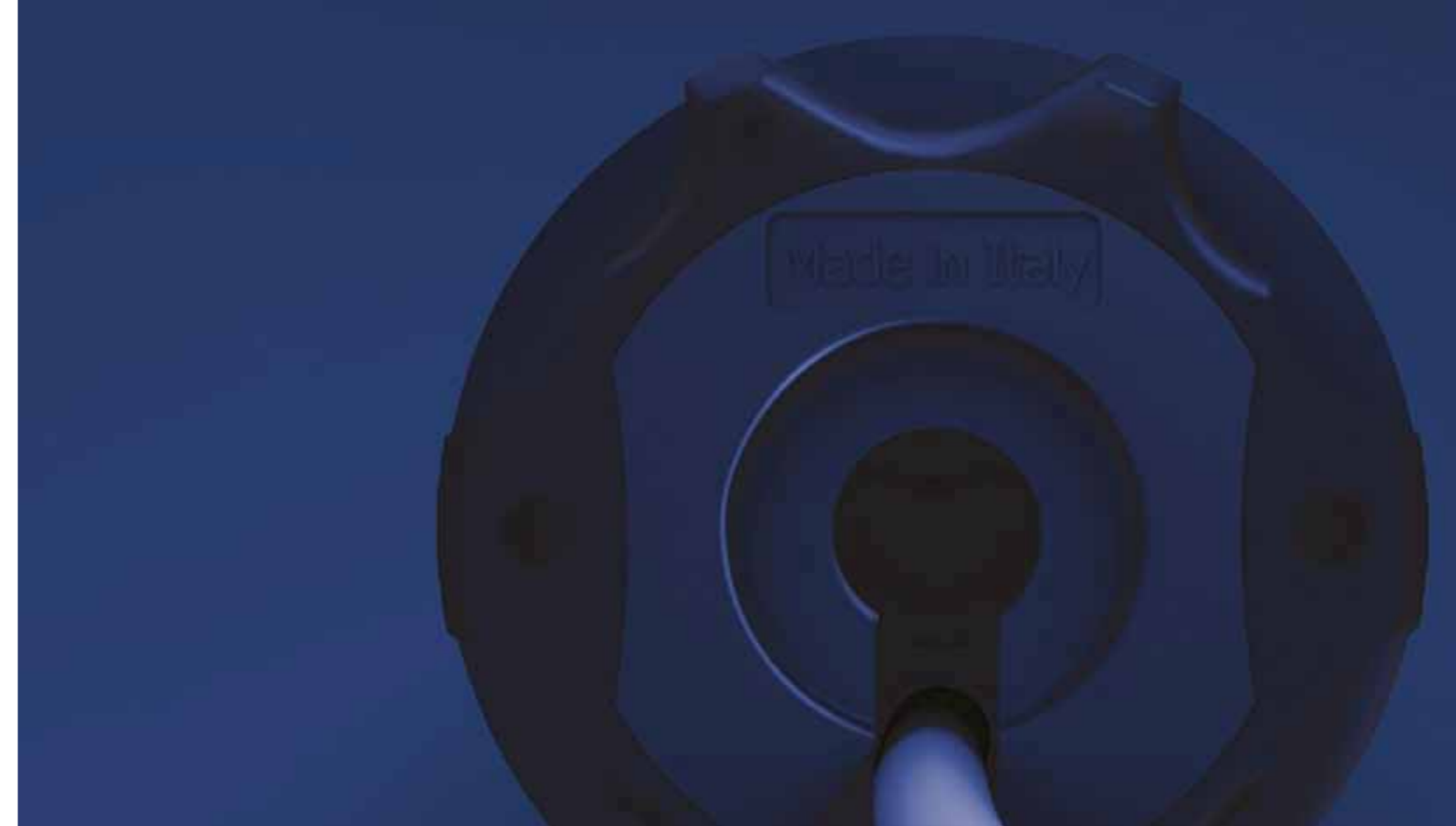


## La evolución del motor radio dual integrada: dos protocolos CRC RX y MATTER.

Nuestra nueva serie de motores con radio dual integrada amplía la operatividad de los productos Cherubini a los sistemas MATTER.

Una evolución más de la serie ZRX, motores de doble radio CRC RX y Z-Wave, a nuevos motores con protocolo MATTER y CRC RX que marcan un nuevo paso hacia la interoperabilidad para ecosistemas cada vez más integrados.

El desarrollo del sistema de radio dual MATTER-CRC RX\* permite ampliar aún más las posibles



configuraciones en los ecosistemas domóticos: los motores se pueden controlar directamente desde la app META sin necesidad de pasarela, desde los mandos a distancia radio Cherubini CRC RX y, con una simple actualización del firmware, desde la pasarela METAHOME existente.

\* disponible en 2024.

# Automatización inteligente para sistemas integrados de protección solar.



**META: ecosistema abierto y tecnología radio dual.**



Nuestra tecnología de radio dual, CRC RX y Z-Wave, combina los motores de la serie ZRX y el ecosistema META para ofrecer soluciones de accionamiento para la protección solar cada vez más integradas en la domótica. La facilidad de instalación, la modularidad y la personalización son el resultado de un diseño centrado en el usuario, el instalador y las rutinas diarias.

**El ecosistema META, OPEN ZRX para persianas enrollables, ORA ZRX para toldos, DIMIO ZRX para persianas enrollables con lamas orientables y REBIS ZRX para cortina enrollable y mosquiteras** abren nuestra evolución hacia un hogar cada vez más inteligente, a través de una automatización fácil e intuitiva al servicio de la calidad de vida.

# Doge

el nuevo sistema  
para venecianas.

**Motor tubular y variador, para una automatización óptima con una sola tecnología.**

**Más velocidad y potencia.**

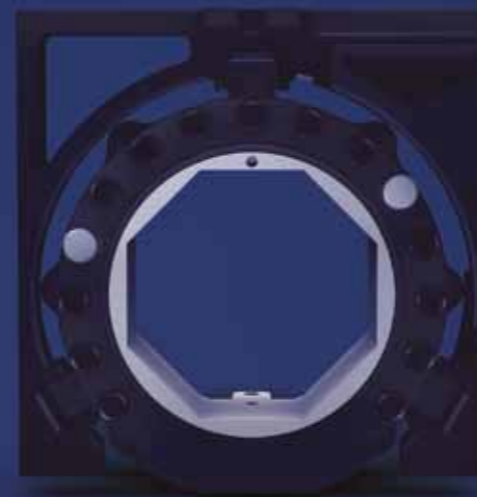
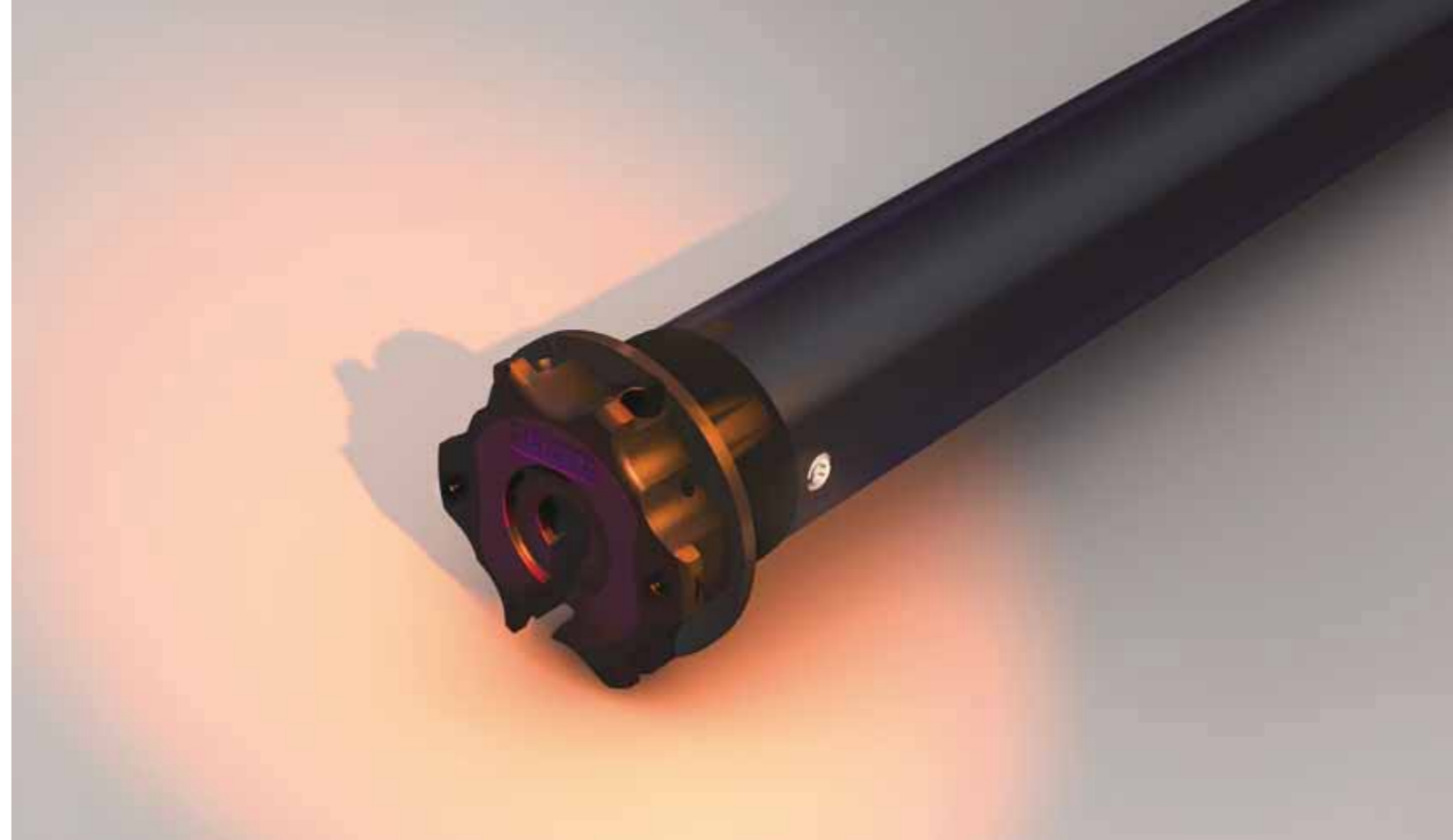
El uso de motores tubulares permite una mayor disponibilidad de par (6,15 y 25 Nm), incluso para venecianas de grandes dimensiones.

**Más precisión.**

Mayor velocidad lineal para un control máximo de la inclinación de las lamas, supersensibilidad para proteger la banda de recogida ante posibles daños.

**Más posibilidades de ajuste.**

El variador de Ø 60 octogonal está equipado con clavijas móviles, que pueden configurarse hasta 180° con lamas B 100; un software especialmente creado permite controlar con precisión la inclinación de las lamas durante la instalación y el uso diario.



**Más confort.**

El silencioso engranaje del motor y el freno de muelle de acero del variador hacen que la apertura, el cierre y la inclinación de las lamas sean más silenciosos y cómodos.

**Más práctico y global.**

Gracias a los mismo estándares y componentes que los sistemas de persianas, es posible crear un único sistema para venecianas y persianas, con todas las ventajas en términos de optimización y gestión de dispositivos.

**Más privacidad.**

En combinación con el sensor de viento WindTec, es posible activar la función Privacy: de este modo, en caso de alarma por viento, DOGE inclina las lamas a 45°, evitando daños en las venecianas, sin subirlas completamente.

# Plug&Play Exeo Easy

y la gama de motores con  
maniobra de emergencia.



Más rápido,  
compacto y potente.

Nuestras series de motores con maniobra de emergencia ofrecen una gama completa de soluciones, caracterizadas por extras específicos para satisfacer diferentes requisitos de instalación y funcionamiento.

**Un ratio especial.**

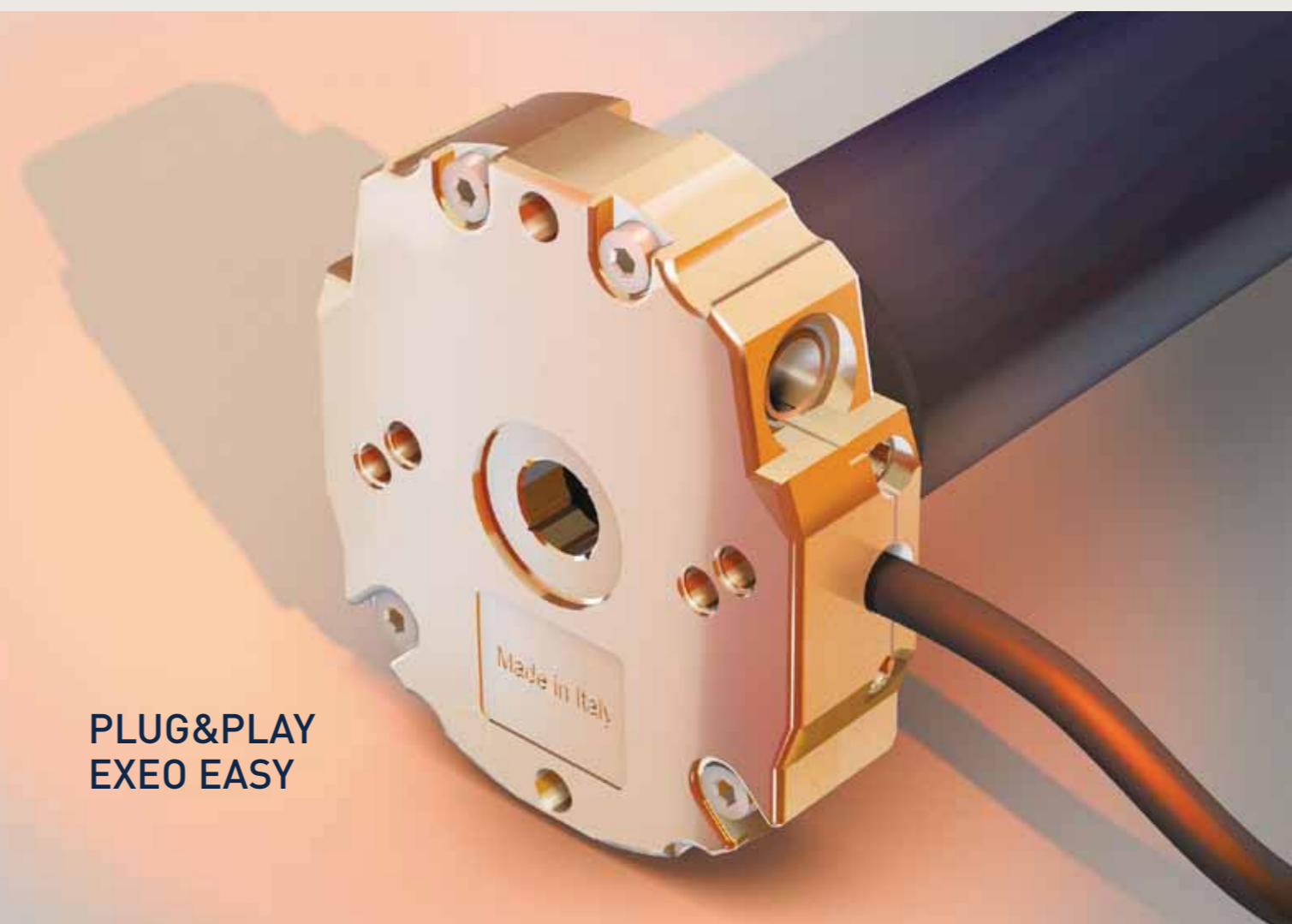
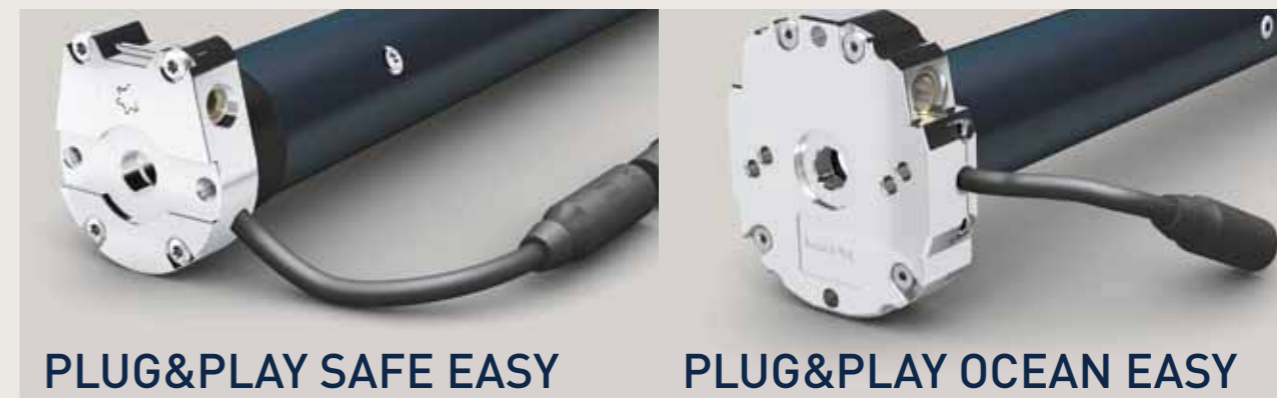
Con una relación de reducción de 1:6,7, la maniobra de emergencia de **PLUG&PLAY EXEO EASY** permite una velocidad extraordinaria en caso de apertura manual de la persiana.

**Cabeza compacta.**

La cabeza del motor con maniobra de emergencia integrada de la serie **PLUG&PLAY SAFE EASY** es una de las más compactas del mercado, con sólo 19 mm de grosor.

**La fuerza de la seguridad.**

Los motores de la serie **OCEAN** pueden proporcionar hasta 120 Nm de par de salida, lo que ofrece la oportunidad de instalar un motor con maniobra de emergencia incluso para persianas de peso y tamaño considerables.



**PLUG&PLAY  
EXEO EASY**

# Giro y Pop

el estilo como  
mejor opción.

Dos gamas de mandos a distancia.



Dos líneas completas y funcionales, expresiones de dos personalidades distintas.

**GIRO**, el mando a distancia innovador, elegante y sofisticado. Con GIRO hemos cambiado el enfoque de diseño de los mandos a distancia. Gracias al sencillo movimiento rotatorio del pulgar.

**POP** es la línea de mandos a distancia práctica y esencial que se puede personalizar en seis colores.



# Conector Easy

Rapidez y facilidad  
de instalación.

La conexión ideal para  
trabajar en la obra.



El conector Easy hace que la instalación del motor sea rápida y sencilla, lo que facilita el trabajo en la obra.

Se conecta de forma inmediata y permite una conexión estable.

Conector de tamaño compacto: solo 18 mm de diámetro.

Compatible con el receptor radio dedicado OPTime Easy.

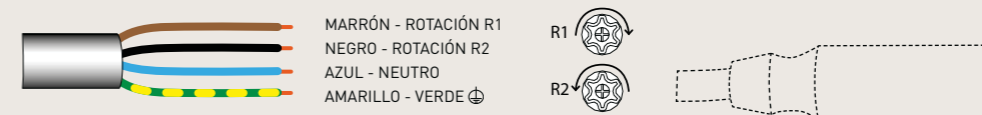
**Instalado de serie en PLUG&PLAY SAFE EASY, PLUG&PLAY EXEO EASY y PLUG&PLAY OCEAN EASY, el conector Easy también está disponible bajo pedido en otros modelos\*.**

\*infórmese de todos los detalles con su agente.



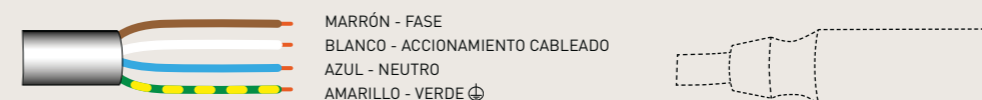
## Conector negro (conexión estándar)

Código	A4503_0333	A4503_0311	A4503_0314	A4503_0369
Longitud	1 m	2 m	4 m	8 m



## Conector blanco

Código	A4503_0M69	A4503_0M70	A4503_0M71	A4503_0M72
Longitud	1 m	2 m	4 m	8 m



El cable debe pedirse por separado.



## **Tablas de selección**

Pág. 21

## **Motores tubulares**

Pág. 31

## **Home automation y mandos a distancia**

Pág. 121

## **Accesorios**

Pág. 153

## **Condiciones de venta y garantía**

Pág. 170 - 171

# Tecnología



## Radio dual

La radio dual permite programar y controlar el motor a través de dos protocolos diferentes: radio Cherubini Remote Control RX y Z-Wave. El protocolo CRC RX permite proceder a la instalación del motor de forma tradicional a través de los mandos a distancia Cherubini, mediante la ejecución de secuencias específicas. Además, gracias al protocolo Z-Wave, es posible configurar el motor a través de una pasarela Z-Wave e integrarlo en una red domótica con retorno constante de información.



## Motores rápidos

Motores de una gran velocidad. Indicados sobre todo para sistemas verticales de gran caída, en grandes pérgolas o para pantallas de proyección.



## Cherubini Remote Control (Motores RX)

El sistema de radio integrado en todos los motores RX permite la transmisión encriptada de la orden entre el motor y el mando a distancia. La programación y el manejo del motor son extremadamente sencillos: todos los pasos son confirmados por el motor mediante pequeñas rotaciones.



## Conector Easy

Instalación del motor rápida y sencilla.

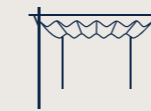
# Leyenda de símbolos



Toldo



Cortina enrollable y estor



Pérgola



Persiana orientable



Persiana



Veneciana

# Servicios



## Formación

Apostamos por la formación como base de un correcto asesoramiento e instalación de nuestros productos. A través de cursos de formación para instaladores profesionales, formamos técnicamente y asesoramos comercialmente a nuestros clientes y a sus instaladores.



## Servicio de asistencia técnica

Asistencia en la instalación, tratando directamente con un técnico del equipo Cherubini, o resolución de dudas pre-instalación.



## Equipo comercial-técnico

El equipo comercial técnico le ayudará a identificar sus necesidades para ofrecerles el producto más adecuado a sus exigencias. Asesoramiento y apoyo técnico comercial en proyectos y presupuestos. Contacto directo con el cliente y la instalación para la resolución in-situ de cualquier eventualidad o cuestión.



## Tablas de selección



MOTORES PARA TOLDO  
Pág. 22



MOTORES PARA PERSIANA  
Pág. 24



MOTORES PARA CORTINA  
ENROLLABLE Y MOSQUITERAS  
Pág. 28

# Motores para toldo



## Motores para toldo ¿Qué motor se adapta a mis exigencias?

Cherubini pone a su disposición esta práctica guía para determinar el modelo de motor necesario, en la instalación de nuestro toldo. Para ello debemos conocer algunas características del toldo a motorizar:

- **DIÁMETRO DEL EJE DE ENROLLAMIENTO**  
A mayor eje de enrollamiento necesitaremos un mayor par motor.
- **LÍNEA DEL TOLDO**  
Longitud del eje de enrollamiento.
- **NÚMERO DE BRAZOS**  
Los brazos son los que realizan la fuerza en el toldo, por eso es importante conocer este dato.
- **SALIDA DEL TOLDO**  
Es la longitud de salida de los brazos del toldo, a mayor salida mayor par motor necesitaremos.

Una vez conocidos estos datos procederemos a buscar nuestro motor en los ábacos de selección.

### Ejemplo:

- Diámetro de enrollamiento: 70 mm
- Número de brazos: 2
- Salida del toldo: 2 m
- Línea del toldo: 6 m

		Nº DE BRAZOS		2	2	2	4	6
		LÍNEA DEL TOLDO (hasta)		3,6 m	4,8 m	6 m	12 m	15 m
Ø63 Ø70 Ø78	SALIDA DEL TOLDO	1,5 m	25 Nm	25 Nm	32 Nm	40 Nm	85 Nm	
		2 m	25 Nm	25 Nm	32 Nm	50 Nm	85 Nm	
		2,5 m	32 Nm	32 Nm	40 Nm	65 Nm	85 Nm	
		3 m	32 Nm	32 Nm	50 Nm	85 Nm	100 Nm	
		3,5 m			65 Nm	85 Nm	120 Nm	
		4 m			85 Nm	100 Nm	120 Nm	

Estos ábacos son meramente orientativos, pueden variar según condiciones particulares de la instalación. Para información más detallada, dirigirse a nuestro servicio técnico.

### TABLAS DE SELECCIÓN Toldo

		Nº DE BRAZOS		2	2	2	4	6
		LÍNEA DEL TOLDO (hasta)		3,6 m	4,8 m	6 m	12 m	15 m
Ø63 Ø70 Ø78	SALIDA DEL TOLDO	1,5 m	25 Nm	25 Nm	32 Nm	40 Nm	85 Nm	
		2 m	25 Nm	25 Nm	32 Nm	50 Nm	85 Nm	
		2,5 m	32 Nm	32 Nm	40 Nm	65 Nm	85 Nm	
		3 m	32 Nm	32 Nm	50 Nm	85 Nm	100 Nm	
		3,5 m			65 Nm	85 Nm	120 Nm	
		4 m			85 Nm	100 Nm	120 Nm	

		Nº DE BRAZOS		2	2	2	4	6
		LÍNEA DEL TOLDO (hasta)		3,6 m	4,8 m	6 m	12 m	15 m
Ø85	SALIDA DEL TOLDO	1,5 m	32 Nm	32 Nm	32 Nm	65 Nm	100 Nm	
		2 m	32 Nm	32 Nm	40 Nm	85 Nm	100 Nm	
		2,5 m	40 Nm	40 Nm	50 Nm	85 Nm	100 Nm	
		3 m	40 Nm	40 Nm	65 Nm	100 Nm	120 Nm	
		3,5 m			85 Nm	120 Nm	120 Nm	
		4 m			85 Nm	120 Nm	120 Nm	

Estos ábacos son meramente orientativos, pueden variar según condiciones particulares de la instalación. Para información más detallada, dirigirse a nuestro servicio técnico.

# Motores para persiana



Cherubini pone a su disposición esta práctica guía para determinar el modelo de motor necesario, en la instalación de su cortina enrollable. Para determinar el modelo de motor adecuado a una instalación, deberemos conocer algunos datos sobre la persiana enrollable a motorizar:

## - PESO DE LA PERSIANA

Una vez conocida la superficie de la persiana y el peso del metro cuadrado del material utilizado, podremos calcular el peso total de la persiana.

PESO DEL MATERIAL × SUPERFICIE = PESO DE LA PERSIANA

## - DIÁMETRO DEL EJE DE ENROLLAMIENTO

A mayor eje de enrollamiento necesitaremos un mayor par motor.

## - ESPESOR DE LA LAMA

El espesor de la lama es determinante para conocer el diámetro de enrollamiento que se produce en nuestra instalación. A mayor eje de enrollamiento necesitaremos un mayor par motor.

**Una vez conocidos estos datos procederemos a buscar nuestro motor en los ábacos de selección.**

### Ejemplo:

- Material de la persiana: Aluminio perfilado 3 Kg/m<sup>2</sup>
- Altura de la persiana: 2 m
- Ancho de la persiana: 1,5 m
- Eje de enrollamiento: 60 mm

### SUPERFICIE DE LA PERSIANA

2 m × 1,5 m = 3 m<sup>2</sup>

### PESO DE LA PERSIANA

3 kg/ m<sup>2</sup> × 3 m<sup>2</sup> = 9 kg

### SERIE Ø45

Ø EJE		6 Nm	10 Nm	15 Nm	20 Nm	25 Nm	32 Nm*	40 Nm	50 Nm
Ø50/55	Sin tirantes de seguridad	13 kg	21 kg	33 kg	40 kg	46 kg			
	Con tirantes de seguridad	11 kg	18 kg	29 kg	36 kg	41 kg			
Ø60/65	Sin tirantes de seguridad	12 kg	19 kg	28 kg	36 kg	42 kg	54 kg	68 kg	85 kg
	Con tirantes de seguridad	10 kg	15 kg	23 kg	30 kg	36 kg	47 kg	58 kg	73 kg
Ø70/80	Sin tirantes de seguridad	10 kg	15 kg	22 kg	27 kg	36 kg	47 kg	58 kg	73 kg
	Con tirantes de seguridad	7 kg	11 kg	17 kg	21 kg	31 kg	38 kg	48 kg	59 kg

En las tablas está ya considerado el coeficiente de seguridad por rozamiento. Estos ábacos son meramente orientativos, pueden variar según condiciones particulares de la instalación. Para información más detallada, dirigirse a nuestro servicio técnico.

\* Movi/Movi RX/Modo RX: 30 Nm

# Motores para persiana

¿Qué motor se adapta a mis exigencias?

## TABLAS DE SELECCIÓN

### SERIE Ø35

PERSIANAS LAMA de hasta 10 mm de espesor - Sin tirantes de seguridad

ALTURA MÁX PERSIANA 2500 mm				
Ø EJE	3 Nm	5 Nm	9 Nm	13 Nm
Ø40	8 kg	13 kg	24 kg	33 kg
Ø45	7 kg	12 kg	21 kg	29 kg
Ø50	6 kg	10 kg	19 kg	25 kg

### ALTURA MÁX PERSIANA 3500 mm

Ø EJE	3 Nm	5 Nm	9 Nm	13 Nm
Ø40	7 kg	11 kg	20 kg	27 kg
Ø45	6 kg	11 kg	18 kg	25 kg
Ø50	5 kg	9 kg	17 kg	22 kg

### SERIE Ø45

PERSIANAS LAMA de hasta 10 mm de espesor

ALTURA MÁX PERSIANA 2500 mm									
Ø EJE		6 Nm	10 Nm	15 Nm	20 Nm	25 Nm	32 Nm*	40 Nm	50 Nm
Ø50	Sin tirantes de seguridad	15 kg	25 kg	40 kg	50 kg	55 kg			
	Con tirantes de seguridad	13 kg	21 kg	35 kg	46 kg	49 kg			
Ø60	Sin tirantes de seguridad	14 kg	23 kg	33 kg	44 kg	50 kg	65 kg	81 kg	102 kg
	Con tirantes de seguridad	11 kg	18 kg	27 kg	36 kg	43 kg	56 kg	70 kg	87 kg
Ø70	Sin tirantes de seguridad	11 kg	18 kg	26 kg	33 kg	43 kg	56 kg	70 kg	87 kg
	Con tirantes de seguridad	8 kg	13 kg	20 kg	26 kg	37 kg	46 kg	58 kg	71 kg

### ALTURA MÁX PERSIANA 3500 mm

Ø EJE		6 Nm	10 Nm	15 Nm	20 Nm	25 Nm	32 Nm*	40 Nm	50 Nm
Ø50	Sin tirantes de seguridad	13 kg	21 kg	33 kg	40 kg	46 kg			
	Con tirantes de seguridad	11 kg	18 kg	29 kg	36 kg	41 kg			
Ø60	Sin tirantes de seguridad	12 kg	19 kg	28 kg	36 kg	42 kg	54 kg	68 kg	85 kg
	Con tirantes de seguridad	10 kg	15 kg	23 kg	30 kg	36 kg	47 kg	58 kg	73 kg
Ø70/80	Sin tirantes de seguridad	10 kg	15 kg	22 kg	27 kg	36 kg	47 kg	58 kg	73 kg
	Con tirantes de seguridad	7 kg	11 kg	17 kg	21 kg	31 kg	38 kg	48 kg	59 kg

\* Movi/Movi RX/Modo RX: 30 Nm

# Motores para persiana



## Motores para persiana

¿Qué motor se adapta a mis exigencias?

### TABLAS DE SELECCIÓN

#### SERIE Ø45

ESPESOR DE LA LAMA de 11 mm hasta 15 mm

##### ALTURA MÁX PERSIANA 2500 mm

Ø EJE		6 Nm	10 Nm	15 Nm	20 Nm	25 Nm	32 Nm*	40 Nm	50 Nm
Ø50	Sin tirantes de seguridad	13 kg	21 kg	32 kg	42 kg	48 kg			
	Con tirantes de seguridad	10 kg	17 kg	27 kg	35 kg	42 kg			
Ø60	Sin tirantes de seguridad	11 kg	18 kg	27 kg	35 kg	44 kg	57 kg	71 kg	88 kg
	Con tirantes de seguridad	8 kg	14 kg	23 kg	30 kg	38 kg	47 kg	61 kg	75 kg
Ø70/80	Sin tirantes de seguridad	10 kg	15 kg	23 kg	30 kg	38 kg	48 kg	61 kg	75 kg
	Con tirantes de seguridad	7 kg	11 kg	18 kg	24 kg	31 kg	38 kg	51 kg	60 kg

##### ALTURA MÁX PERSIANA 3500 mm

Ø EJE		6 Nm	10 Nm	15 Nm	20 Nm	25 Nm	32 Nm*	40 Nm	50 Nm
Ø50	Sin tirantes de seguridad	11 kg	18 kg	27 kg	35 kg	40 kg			
	Con tirantes de seguridad	8 kg	14 kg	23 kg	30 kg	35 kg			
Ø60	Sin tirantes de seguridad	10 kg	15 kg	23 kg	30 kg	37 kg	48 kg	59 kg	73 kg
	Con tirantes de seguridad	7 kg	12 kg	19 kg	25 kg	32 kg	39 kg	51 kg	63 kg
Ø70/80	Sin tirantes de seguridad	8 kg	13 kg	19 kg	25 kg	32 kg	40 kg	50 kg	63 kg
	Con tirantes de seguridad	6 kg	9 kg	15 kg	20 kg	26 kg	32 kg	43 kg	50 kg

\* Movi/Movi RX/Modo RX: 30 Nm

En las tablas está ya considerado el coeficiente de seguridad por rozamiento. Estos ábacos son meramente orientativos, pueden variar según condiciones particulares de la instalación. Para información más detallada, dirigirse a nuestro servicio técnico.

#### SERIE Ø58

##### ALTURA MÁX PERSIANA 2500 mm

Ø EJE	65 Nm	85 Nm	100 Nm	120 Nm
Ø70	100 kg	125 kg	145 kg	170 kg
Ø90	85 kg	105 kg	125 kg	155 kg
Ø102	75 kg	95 kg	115 kg	130 kg
Ø133	50 kg	70 kg	80 kg	100 kg

##### ALTURA MÁX PERSIANA 3500 mm

Ø EJE	65 Nm	85 Nm	100 Nm	120 Nm
Ø70	85 kg	104 kg	121 kg	142 kg
Ø90	70 kg	88 kg	104 kg	129 kg
Ø102	65 kg	79 kg	96 kg	108 kg
Ø133	45 kg	58 kg	67 kg	83 kg

### TABLAS DE SELECCIÓN POR MOTOR

#### PLUG&PLAY OCEAN EASY - PLUG&PLAY SAFE EASY Y PLUG&PLAY EXEO EASY

#### SERIE Ø45

PERSIANAS LAMA de hasta 10 mm de espesor - Con tirantes de seguridad

##### ALTURA MÁX PERSIANA 1500 mm

Ø EJE	6 Nm	10 Nm	15 Nm	20 Nm
Ø50	14 kg	24 kg	33 kg	45 kg
Ø60	12 kg	20 kg	30 kg	40 kg
Ø70	9 kg	15 kg	23 kg	31 kg

##### ALTURA MÁX PERSIANA 2500 mm

Ø EJE	6 Nm	10 Nm	15 Nm	20 Nm
Ø50	13 kg	21 kg	30 kg	40 kg
Ø60	11 kg	18 kg	26 kg	35 kg
Ø70	8 kg	13 kg	20 kg	27 kg

#### SERIE Ø45

ESPESOR DE LA LAMA de 11 mm hasta 15 mm - Con tirantes de seguridad

##### ALTURA MÁX PERSIANA 1500 mm

Ø EJE	6 Nm	10 Nm	15 Nm	20 Nm
Ø50	11 kg	19 kg	29 kg	39 kg
Ø60	9 kg	16 kg	24 kg	33 kg
Ø70	8 kg	13 kg	19 kg	26 kg

##### ALTURA MÁX PERSIANA 2500 mm

Ø EJE	6 Nm	10 Nm	15 Nm	20 Nm
Ø50	10 kg	17 kg	25 kg	34 kg
Ø60	8 kg	14 kg	21 kg	29 kg
Ø70	7 kg	11 kg	17 kg	23 kg

# Motores para cortina enrollable y mosquiteras



## Motores para cortina enrollable y mosquiteras

¿Qué motor se adapta a mis exigencias?

Cherubini pone a su disposición esta práctica guía para determinar el modelo de motor necesario, en la instalación de su cortina enrollable. Para determinar el modelo de motor adecuado a una instalación, deberemos conocer algunos datos sobre el sistema a motorizar:

- DIÁMETRO DEL EJE DE ENROLLAMIENTO  
A mayor eje de enrollamiento necesitaremos un mayor par motor.
- DIÁMETRO DEL EJE DE ENROLLAMIENTO
- SUPERFICIE  
(ancho y alto)
- PESO DE LA BARRA DE CARGA TERMINAL

Una vez conocidos estos datos procederemos a buscar nuestro motor en los ábacos de selección.

### Ejemplo:

- Lona = 0,5 kg/m<sup>2</sup>
- Altura = 5 m
- Ancho = 4 m
- Barra de carga terminal = 4 kg
- Diámetro del eje de enrollamiento = 78 mm

SUPERFICIE = ANCHO x ALTO = 4x5 = 20 m<sup>2</sup>

PESO DEL SISTEMA = SUPERFICIE X PESO DEL TEJERO = 20 m<sup>2</sup> x 0,5 kg/m<sup>2</sup> = 10 kg

PESO TOTAL = PESO DEL SISTEMA + PESO BARRA CARGA TERMINAL = 10 + 4 kg = 14 kg

### SERIE Ø45

	6 Nm	7 Nm	10 Nm	15 Nm	20 Nm	25 Nm
Ø EJE	17 vueltas	30 vueltas	17 vueltas	17/30 vueltas	17 vueltas	17 vueltas
Ø50	18 kg	18 kg	30 kg	45 kg	57 kg	65 kg
Ø60	15 kg	15 kg	24 kg	40 kg	50 kg	57 kg
Ø70	-	-	21 kg	33 kg	42 kg	51 kg
Ø78	-	-	17 kg	27 kg	34 kg	45 kg

Estos ábacos son meramente orientativos, pueden variar según condiciones particulares de la instalación. Para información más detallada, dirigirse a nuestro servicio técnico.

### TABLAS DE SELECCIÓN

#### SERIE Ø35

	3 Nm	5 Nm	9 Nm
Ø EJE	30 vueltas	30/21 vueltas	16 vueltas
Ø40	11 kg	15 kg	28 kg
Ø50	7 kg	12 kg	23 kg
Ø60	-	9 kg	18 kg

#### SERIE Ø45

	6 Nm	7 Nm	10 Nm	15 Nm	20 Nm	25 Nm
Ø EJE	17 vueltas	30 vueltas	17 vueltas	17/30 vueltas	17 vueltas	17 vueltas
Ø50	18 kg	18 kg	30 kg	45 kg	57 kg	65 kg
Ø60	15 kg	15 kg	24 kg	40 kg	50 kg	57 kg
Ø70	-	-	21 kg	33 kg	42 kg	51 kg
Ø78	-	-	17 kg	27 kg	34 kg	45 kg

En las tablas está ya considerado el coeficiente de seguridad por rozamiento. Estos ábacos son meramente orientativos, pueden variar según condiciones particulares de la instalación. Para información más detallada, dirigirse a nuestro servicio técnico.





## Motores tubulares

guía para la elección del motor

p. 32

### motores Ø 35

Cableado - FC mecánico  
Cableado - FC electrónico  
Cableado - FC electrónico  
Radio - FC electrónico  
Radio - FC electrónico

ROLL p. 34  
PLUG&PLAY PLUS p. 36  
SENSO WIRE p. 38  
TRONIC RX p. 40  
SENSO RX p. 42

### motores Ø 45

Cableado - FC mecánico  
Radio - FC mecánico  
Cableado - FC mecánico  
Cableado - FC mecánico  
Radio - FC mecánico  
Cableado con maniobra de emergencia - FC mecánico  
Radio - maniobra de emergencia - FC mecánico  
Cableado - FC electrónico  
Cableado - FC electrónico  
Cableado con maniobra de emergencia - FC electrónico  
Cableado con maniobra de emergencia - FC electrónico  
Cableado con maniobra de emergencia - FC electrónico  
Cableado - FC electrónico  
Radio - FC electrónico  
Radio CRC RX y Z-Wave - FC electrónico  
Cableado - FC electrónico  
Cableado - FC electrónico  
Radio - FC electrónico  
Radio - FC electrónico  
Radio CRC RX y Z-Wave - FC electrónico  
Radio - FC electrónico  
Radio CRC RX y Z-Wave - FC electrónico  
Radio - FC electrónico  
Radio CRC RX y Z-Wave - FC electrónico  
Radio - FC electrónico  
Radio - FC electrónico  
Radio CRC RX y Z-Wave - FC electrónico  
Radio - FC electrónico

MOVI p. 44  
MOVI RX p. 46  
MICRO p. 48  
GARDA p. 50  
GARDA RX p. 52  
OCEAN p. 54  
OCEAN RX p. 56  
PLUG&PLAY PLUS p. 58  
PLUG&PLAY p. 60  
PLUG&PLAY OCEAN EASY p. 62  
PLUG&PLAY EXEO EASY p. 64  
PLUG&PLAY SAFE EASY p. 66  
PLUG&PLAY SHORT p. 68  
PLUG&PLAY SHORT RX p. 70  
INSTA SHORT ZRX p. 72  
WAVE WIRE p. 74  
SENSO WIRE p. 76  
MODO RX p. 78  
TRONIC RX p. 80  
OPEN ZRX p. 82  
CLIMA PLUS RX p. 84  
DIMIO ZRX p. 86  
WAVE RX p. 88  
ORA ZRX p. 90  
WAVE LOCK RX p. 92  
SENSO RX p. 94  
REBIS ZRX p. 96  
DOGE RX p. 98

### motores Ø 58

Cableado - FC mecánico  
Cableado con maniobra de emergencia - FC mecánico  
Cableado - FC electrónico  
Radio - FC electrónico  
Radio - FC electrónico  
Radio CRC RX y Z-Wave - FC electrónico  
Radio - FC electrónico  
Radio CRC RX y Z-Wave - FC electrónico  
Radio - FC electrónico

GARDA p.100  
OCEAN p.102  
WAVE WIRE p.104  
TRONIC RX p.106  
CLIMA PLUS RX p.108  
DIMIO ZRX p.110  
WAVE RX p.112  
ORA ZRX p.114  
WAVE LOCK RX p.116

### motores rápidos

p.118

# Guía para la elección del motor



		MOTOR ELECTRÓNICO RADIO INTEGRADA										MOTOR ELECTRÓNICO POR CABLE					MOTOR ELECTRÓNICO CORTO	RECEPTORES*					MOTOR FINAL DE CARRERA MECÁNICO CON RADIO INTEGRADA			MOTOR ESTÁNDAR FINAL DE CARRERA MECÁNICO*												
		SENSO RX 35/45 mm	REBIS ZRX 45 mm	MODO RX 45 mm	TRONIC RX 35 mm	TRONIC RX 45/58 mm	OPEN ZRX 45 mm	CLIMA PLUS RX 45/58 mm	WAVE RX 45/58 mm	ORA ZRX 45/58 mm	WAVE LOCK RX 45/58 mm	DOGE RX 45 mm	DIMIO ZRX 45/58 mm	PLUG&PLAY PLUS 35/45 mm	PLUG&PLAY 45 mm	WAVE WIRE 45/58 mm	SENSO WIRE 35/45 mm	PLUG&PLAY OCEAN EASY 45 mm	PLUG&PLAY SAFE EASY 45 mm	PLUG&PLAY EXEO EASY 45 mm	PLUG&PLAY SHORT 45 mm	PLUG&PLAY SHORT RX 45 mm	INSTA SHORT ZRX 45 mm	TDS COMPACT	TDS GOLD	TDS SILVER	OPTIME / COMPACT ROLL	MYROLL	MINI	GARDA RX 45 mm	OCEAN RX 45 mm	MOVI RX 45 mm	GARDA 45/58 mm	ROLL 35 mm	MICRO 45 mm	OCEAN 45/58 mm	MOVI 45 mm	
APLICACIÓN	Screen	•	•						•	•	•			•		•	•							•	•	•	•		•									•
	Toldo								•	•	•					•									•	•	•	•		•								•
	Pérgola								•	•	•					•									•	•	•	•		•								•
	Persiana			•	•	•	•							•	•				•	•	•	•	•	•					•	•	•	•	•	•	•	•	•	•
	Persiana orientable							•					•																									
	Veneciana										•																											
MANDO A DISTANCIA		•	•	•	•	•	•	•	•	•	•	•	•											•	•	•	•	•	•	•	•	•	•	•	•	•	•	
Z-WAVE			•																																			
ACCIONAMIENTO CABLEADO		•	•	•	•	•	•	•	•	•	•	•	•	•	•	•	•	•	•	•	•	•	•	•	•	•	•	•	•	•	•	•	•	•	•	•	•	
PROGRAMACIÓN MEDIANTE PULSADOR		•	•		•	•	•	•	•	•	•	•	•	•	•	•	•	•	•	•	•	•	•	•	•	•	•	•	•	•	•	•	•	•	•	•	•	
DETECCIÓN DE OBSTÁCULO EN SUBIDA		•	•	•	•	•	•	•	•	•	•	•	•	•	•	•	•	•	•	•	•	•	•	•	•	•	•	•	•	•	•	•	•	•	•	•	•	
DETECCIÓN DE OBSTÁCULO EN BAJADA	Tirantes flexibles																																					
	Tirantes rígidos			•	•	•	•	•				•	•	•	•			•	•	•	•	•	•	•	•	•	•	•	•	•	•	•	•	•	•	•	•	
RETROCESO AL DETECTARSE UN OBSTÁCULO				•	•	•	•	•				•	•	•																								
DESCONEXIÓN AL ALCANZAR EL TOPE SUPERIOR				•	•	•	•	•			•	•	•					•	•	•	•	•	•	•	•	•	•	•	•	•	•	•	•	•	•	•	•	
SUPER SENSIBILIDAD		•	•		•				○	○	○					○	•																					
TENSADO OPTIMIZADO DE LA LONA		•	•						•	•	•																											
REGULACIÓN DE LA FUERZA DE CIERRE		•	•	•	•	•	•	•	•	•	•	•	•			•																						
POSICIÓN INTERMEDIA		•	•	•	•	•	•	•	•	•	•	•	•										•	•	•	•	•	•	•	•	•	•	•	•	•	•	•	
ENGANCHE/DEENGANCHE AUTOMÁTICOS																																						
GESTIÓN LAMAS ORIENTABLES							•				•	•																										
SENSORES CLIMÁTICOS		•	•						•	•	•	•													•	•	•		•	•	•	•	•	•	•	•	•	
MANIOBRA DE EMERGENCIA																		•	•	•	•	•	•	•	•	•	•	•	•	•	•	•	•	•	•	•		
LONGITUD REDUCIDA																																						
CONEXIÓN RÁPIDA																																						

Consulte la tabla «compatibilidad automatismos» (p. 122) para las combinaciones de motor con fin de carrera mecánico + centralita.

\* Consulte la tabla «compatibilidad automatismos» (p. 122) para las combinaciones de motor con fin de carrera mecánico + centralita.  
○ Hasta 25 Nm

# Roll Ø35

el motor ideal para persiana y screen



## Fin de carrera mecánico

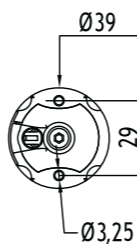
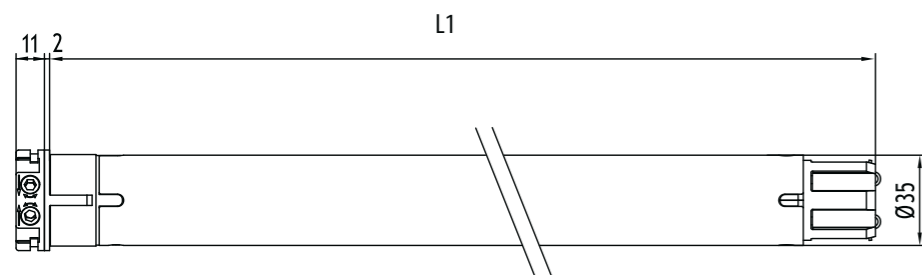
Regulación fiable e intuitiva de los fines de carrera.  
Posición de los fines de carrera constante en el tiempo.

## Robustez y seguridad

Perno reductor en estrella de gran diámetro, que dota al motor de una gran fiabilidad.



## MOTOR CABLEADO



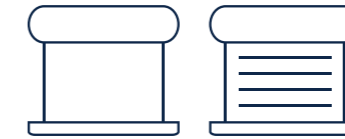
## Roll Ø35

## CARACTERÍSTICAS PRINCIPALES

## CARACTERÍSTICAS TÉCNICAS

Par Motor (Nm)	
Velocidad (rpm)	
Vueltas fin de carrera	
Potencia (W)	
Alimentación (V/Hz)	
Consumo (A)	
Cable 4 x 0,75 (m)	
Tiempo de funcionamiento continuo (min.)	
Grado de protección	
Peso (kg)	
L1 (mm)	

## APLICACIÓN



## TECNOLOGÍA



Código	Cabeza	Par motor	Velocidad
<b>CMP35033000</b>	Resina	3 Nm	30 rpm
<b>CMP35053000</b>	Resina	5 Nm	30 rpm
<b>CMP35052100</b>	Resina	5 Nm	21 rpm
<b>CMP35091600</b>	Resina	9 Nm	16 rpm
<b>CMP35131000</b>	Resina	13 Nm	10 rpm

Certificaciones disponibles en la web: [www.cherubini.es](http://www.cherubini.es)

3/30	5/30	5/21	9/16	13/10
3	5	5	9	13
30	30	21	16	10
32	32	32	32	32
105	130	105	120	120
230/50	230/50	230/50	230/50	230/50
0,40	0,60	0,40	0,60	0,60
lg. 2,5	lg. 2,5	lg. 2,5	lg. 2,5	lg. 2,5
4	4	4	4	4
IP44	IP44	IP44	IP44	IP44
1,6	1,6	1,6	1,6	1,6
477	477	477	477	477

## SISTEMAS COMPATIBLES

Para la gama completa de sistemas compatibles ver "Tabla de compatibilidad" en la pág. 122

### Skipper Senso

Mando a distancia monocanal con sensor luz y temperatura integrado. Ayuda a mantener los niveles de luz y temperatura deseados, tanto en verano como en invierno.

### Mandos a distancia Cherubini

Mandos a distancia monocanal, multicanal y de pared.

### Receptores radio Compact Roll y OPTIME

Receptores radio de reducidas dimensiones. Compatible con los mandos a distancia Cherubini.

# Plug&Play Plus Ø35

más que un motor, ¡un sistema!



## Fin de carrera electrónico con accionamiento cableado y encoder

Indicado para el accionamiento de persianas con cajón, bien sea interno o externo, sistema verticales y screen.

## Fácil de instalar

Se introduce el motor en el eje, damos corriente y listo. Usando bloqueos mecánicos no requiere regulación.

## Versátil

En ausencia de bloqueos mecánicos en subida y/o bajada, es posible fijar uno o ambos fines de carrera mediante el inversor.

¡NO NECESITA INVERSOR ESPECÍFICO!

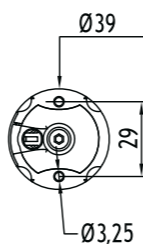
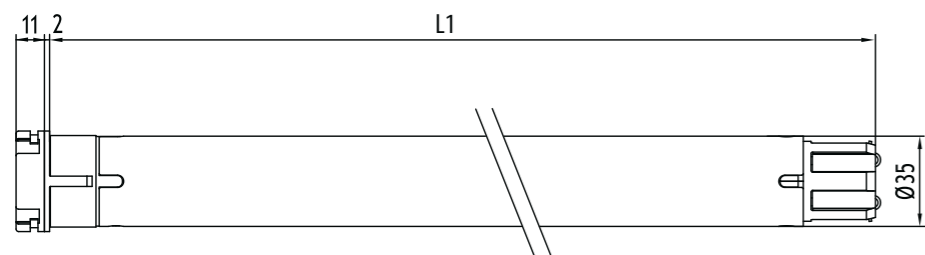
## Protección anti-hielo

El motor no actúa en caso de congelación de guías y/o lamas.

## Funciones específicas

- Regulación de los fines de carrera automática o manual.
- Detección de obstáculos tanto en subida como en bajada, con retroceso de seguridad.
- Posibilidad de conexión en paralelo.

## MOTOR CABLEADO



## Plug&Play Plus Ø35

## CARACTERÍSTICAS PRINCIPALES

## CARACTERÍSTICAS TÉCNICAS

Par Motor (Nm)	5	9
Velocidad (rpm)	30	16
Potencia (W)	130	130
Alimentación (V/Hz)	230/50	230/50
Consumo (A)	0,60	0,60
Cable 4 x 0,75 (m)	lg. 3	lg. 3
Tiempo de funcionamiento continuo (min.)	4	4
Grado de protección	IP44	IP44
Peso (kg)	1,7	1,7
L1 (mm)	547	547

## BLOQUEOS MECÁNICOS

## SISTEMAS COMPATIBLES

Para la gama completa de sistemas compatibles ver "Tabla de compatibilidad" en la pág. 122

## APLICACIÓN



## TECNOLOGÍA



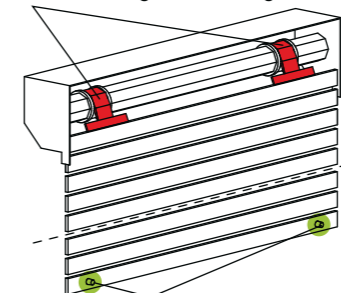
Código	Cabeza	Par motor	Velocidad
CEQ35053000	Resina	5 Nm	30 rpm
CEQ35091600	Resina	9 Nm	16 rpm

Certificaciones disponibles en la web: [www.cherubini.es](http://www.cherubini.es)

5/30	9/16
5	9
30	16
130	130
230/50	230/50
0,60	0,60
lg. 3	lg. 3
4	4
IP44	IP44
1,7	1,7
547	547

Para la regulación automática son necesarios los accesorios indicados en los puntos A y B.

A tirantes rígidos o de seguridad



B topes vistos o invisibles



## MyRoll

Permite accionar vía radio los motores

# Senso Wire Ø35

ideal para cortina enrollable



Fin de carrera electrónico con accionamiento cableado y encoder

¡FÁCIL DE INSTALAR, FÁCIL DE PROGRAMAR!

Regulación de los fines de carrera mediante inversor

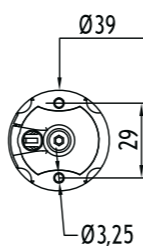
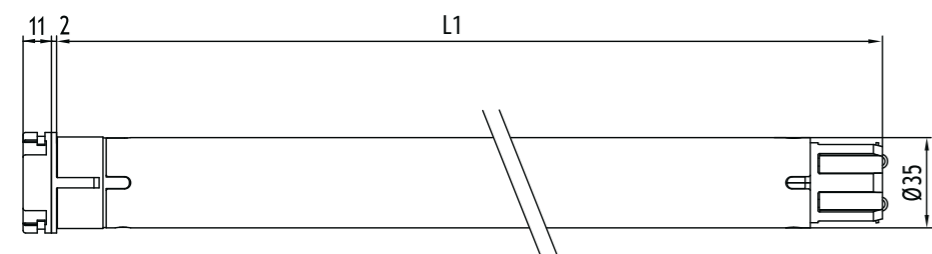
- No es necesario acceder a la cabeza del motor para realizar la regulación.

¡NO NECESITA INVERSOR ESPECÍFICO!

Funciones específicas

- Función "Supersensibilidad" en la detección de obstáculos en bajada regulable en 3 niveles.
- Posibilidad de conexión en paralelo.

## MOTOR CABLEADO



## Senso Wire Ø35

### CARACTERÍSTICAS PRINCIPALES

### CARACTERÍSTICAS TÉCNICAS

Par Motor (Nm)	5	9
Velocidad (rpm)	30	16
Potencia (W)	130	130
Alimentación (V/Hz)	230/50	230/50
Consumo (A)	0,60	0,60
Cable 4 x 0,75 (m)	lg. 3	lg. 3
Tiempo de funcionamiento continuo (min.)	4	4
Grado de protección	IP44	IP44
Peso (kg)	1,7	1,7
L1 (mm)	547	547

### SISTEMAS COMPATIBLES

Para la gama completa de sistemas compatibles ver "Tabla de compatibilidad" en la pág. 122

### APLICACIÓN



### TECNOLOGÍA



Código	Cabeza	Par motor	Velocidad
CEG35053000	Resina	5 Nm	30 rpm
CEG35091600	Resina	9 Nm	16 rpm

Certificaciones disponibles en la web: [www.cherubini.es](http://www.cherubini.es)

5/30	9/16
5	9
30	16
130	130
230/50	230/50
0,60	0,60
lg. 3	lg. 3
4	4
IP44	IP44
1,7	1,7
547	547



### Mandos a distancia Cherubini

Mandos a distancia monocanal, multicanal y de pared.



### Receptor radio TDS Gold

Con este receptor es posible accionar vía radio los motores.



### Controles climáticos WindTec WindTec SC

Sensores viento, sol-viento, con conexión vía radio a través de centralita entre motor y automatismos (wireless) y opción cableada del sensor viento.

# Tronic RX Ø35

ideal para cortina enrollable



## Fin de carrera electrónico con radio integrada

Regulación simple e intuitiva de los fines de carrera desde el mando a distancia.

La tecnología 'encoder' garantiza absoluta precisión y fiabilidad en el mantenimiento de las posiciones de fines de carrera.

## Seguridad y simplicidad

Sistema de codificación de alta seguridad Rolling Code. Sencillez de programación y manejo; todos los pasos son confirmados por el motor mediante pequeñas rotaciones.

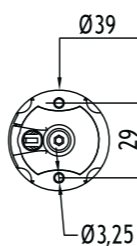
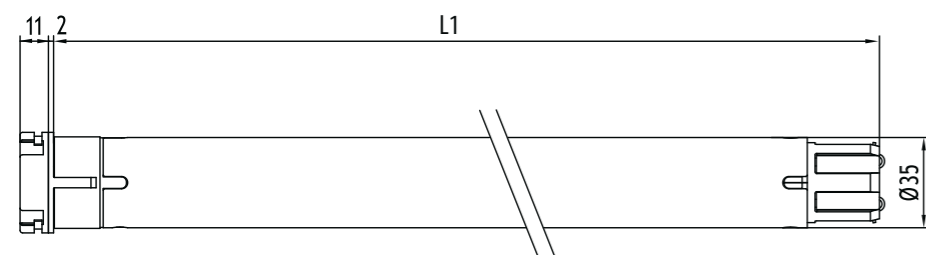
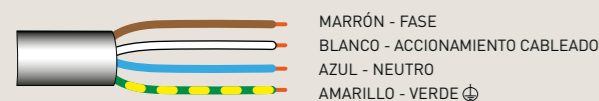
## Funciones específicas

- Regulación de los fines de carrera manual y semi-automática.
- Protección anti-hielo y detección de obstáculos tanto en subida como en bajada con regulación de la sensibilidad a tres niveles.
- Función "Supersensibilidad" en la detección de obstáculos en bajada, activable desde el mando a distancia y regulable en 3 niveles.
- Posibilidad de memorizar una posición intermedia.
- Posibilidad de programación desde el mando a distancia y desde el inversor.

## Conexión opcional

Accionamiento cableado.

## MOTOR CON RADIO INTEGRADA



## Tronic RX Ø35

## CARACTERÍSTICAS PRINCIPALES

## CARACTERÍSTICAS TÉCNICAS

Par Motor (Nm)	9	13
Velocidad (rpm)	16	10
Potencia (W)	130	130
Alimentación (V/Hz)	230/50	230/50
Frecuencia radio (MHz)	433,92	433,92
Consumo (A)	0,60	0,60
Cable 4 x 0,75 (m)	lg. 2,5	lg. 2,5
Tiempo de funcionamiento continuo (min.)	4	4
Grado de protección	IP44	IP44
Capacidad de memoria del receptor (nº mandos a distancia)	15	15
Peso (kg)	1,7	1,7
L1 (mm)	547	547

## SISTEMAS COMPATIBLES

Para la gama completa de sistemas compatibles ver "Tabla de compatibilidad" en la pág. 122

## APLICACIÓN



## TECNOLOGÍA



Código	Cabeza	Par motor	Velocidad
CER35091600	Resina	9 Nm	16 rpm
CER35131000	Resina	13 Nm	10 rpm

Certificaciones disponibles en la web: [www.cherubini.es](http://www.cherubini.es)

9/16	13/10
9	13
16	10
130	130
230/50	230/50
433,92	433,92
0,60	0,60
lg. 2,5	lg. 2,5
4	4
IP44	IP44
15	15
1,7	1,7
547	547



### Skipper Senso

Mando a distancia monocanal con sensor luz y temperatura integrado. Ayuda a mantener los niveles de luz y temperatura deseados, tanto en verano como en invierno.

### Mandos a distancia Cherubini

Mandos a distancia monocanal, multicanal y de pared.

### Emisor Domótico

Permite adaptar los motores vía radio al sistema domótico del hogar.

### Gateway METAHome

Permite controlar los dispositivos Z-Wave y los motores vía radio Cherubini CRC RX a través de app móvil y asistentes de voz.

# Senso RX Ø35

ideal para cortina enrollable y screen



## Fin de carrera electrónico con radio integrada

Regulación simple e intuitiva de los fines de carrera desde el mando a distancia.

La tecnología 'encoder' garantiza absoluta precisión y fiabilidad en el mantenimiento de las posiciones de fines de carrera.

## Seguridad y simplicidad

Sistema de codificación de alta seguridad Rolling Code.

Sencillez de programación y manejo; todos los pasos son confirmados por el motor mediante pequeñas rotaciones.

## Funciones específicas

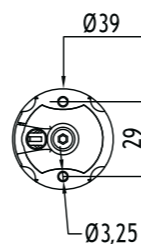
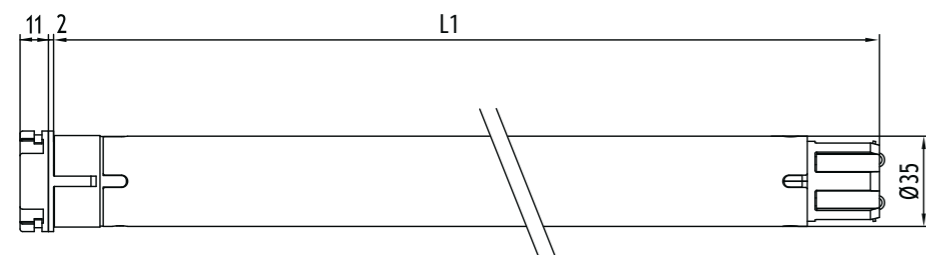
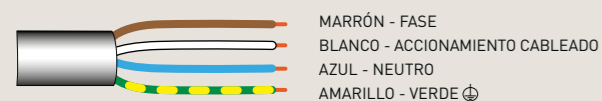
- Función "Supersensibilidad" en la detección de obstáculos con retorno de seguridad, activable desde el mando a distancia y regulable en 3 niveles, ideal para cortina enrollable y mosquiteras.
- Posibilidad de memorizar una posición intermedia.
- Posibilidad de programación desde el mando a distancia y desde el inversor.

## Conexión opcional

Accionamiento cableado.

Conexión vía radio con los controles climáticos WindTec y Rugiada.

## MOTOR CON RADIO INTEGRADA



## Senso RX Ø35

## CARACTERÍSTICAS PRINCIPALES

## CARACTERÍSTICAS TÉCNICAS

Par Motor (Nm)	3	5	9
Velocidad (rpm)	30	30	16
Potencia (W)	110	130	130
Alimentación (V/Hz)	230/50	230/50	230/50
Frecuencia radio (MHz)	433,92	433,92	433,92
Consumo (A)	0,50	0,60	0,60
Cable 4 x 0,75 (m)	lg. 2,5	lg. 2,5	lg. 2,5
Tiempo de funcionamiento continuo (min.)	4	4	4
Grado de protección	IP44	IP44	IP44
Capacidad de memoria del receptor (nº mandos a distancia)	15	15	15
Peso (kg)	1,7	1,7	1,7
L1 (mm)	547	547	547

## SISTEMAS COMPATIBLES

Para la gama completa de sistemas compatibles ver "Tabla de compatibilidad" en la pág. 122

## APLICACIÓN



## TECNOLOGÍA



Código	Cabeza	Par motor	Velocidad
CEA35033000	Resina	3 Nm	30 rpm
CEA35053000	Resina	5 Nm	30 rpm
CEA35091600	Resina	9 Nm	16 rpm

Certificaciones disponibles en la web: [www.cherubini.es](http://www.cherubini.es)

3/30	5/30	9/16
3	5	9
30	30	16
110	130	130
230/50	230/50	230/50
433,92	433,92	433,92
0,50	0,60	0,60
lg. 2,5	lg. 2,5	lg. 2,5
4	4	4
IP44	IP44	IP44
15	15	15
1,7	1,7	1,7
547	547	547



### Skipper Senso

Mando a distancia monocanal con sensor luz y temperatura integrado. Ayuda a mantener los niveles de luz y temperatura deseados, tanto en verano como en invierno.



### Mandos a distancia Cherubini

Mandos a distancia monocanal, multicanal y de pared.



### Gateway METAHome

Permite controlar los dispositivos Z-Wave y los motores vía radio Cherubini CRC RX a través de app móvil y asistentes de voz.



### Controles Climáticos WindTec

Sensores viento, sol-viento y sensor viento por vibración con conexión vía radio entre motor y automatismos (wireless).

# Movi Ø45

la solución más sencilla para persiana doméstica



## Motor cableado con fin de carrera mecánico

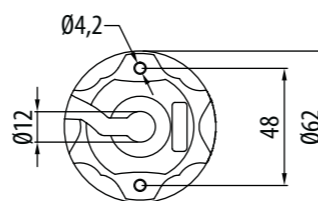
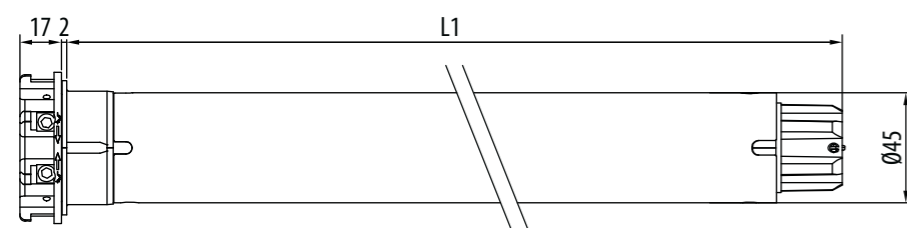
Regulación fiable e intuitiva de los fines de carrera.  
Posición de los fines de carrera constante en el tiempo.

## Robustez y seguridad

El perno reductor en forma de estrella en tecnopolímero (10-30 Nm) y Zamak (40-50 Nm) dota al motor una gran fiabilidad.



## MOTOR CABLEADO



## Movi Ø45

## CARACTERÍSTICAS PRINCIPALES

## CARACTERÍSTICAS TÉCNICAS

Par Motor (Nm)	
Velocidad (rpm)	
Vueltas fin de carrera*	
Potencia (W)	
Alimentación (V/Hz)	
Consumo (A)	
Cable** 4 x 0,75 (m)	
Tiempo de funcionamiento continuo (min.)	
Grado de protección	
Peso (kg)	
L1 (mm)	

## APLICACIÓN



Código	Cabeza	Par motor	Velocidad
CMM45101700	Resina	10 Nm	17 rpm
CMM45201700	Resina	20 Nm	17 rpm
CMM45301700	Resina	30 Nm	17 rpm
CMM45401700	Resina	40 Nm	17 rpm
CMM45501200	Resina	50 Nm	12 rpm

Certificaciones disponibles en la web: [www.cherubini.es](http://www.cherubini.es)

motor compatible con el sistema de fijación **OPTime**

10/17	20/17	30/17	40/17	50/12
10	20	30	40	50
17	17	17	17	12
25	25	25	25	25
135	200	250	275	275
230/50	230/50	230/50	230/50	230/50
0,60	0,90	1,10	1,20	1,25
lg. 2,5	lg. 2,5	lg. 2,5	lg. 2,5	lg. 2,5
4	4	4	4	4
IP44	IP44	IP44	IP44	IP44
2,3	2,5	3,0	3,0	3,0
496	546	546	586	586

\* Disponible con 37 vueltas fin de carrera, bajo pedido.

\*\* Posibilidad de cable con clavija Hirschmann STAS3.



## Mandos a distancia Cherubini

Mandos a distancia monocanal, multicanal y de pared.



## Receptores radio Compact Roll y OPTime

Receptores radio de reducidas dimensiones. Compatible con los mandos a distancia Cherubini.

## SISTEMAS COMPATIBLES

Para la gama completa de sistemas compatibles ver "Tabla de compatibilidad" en la pág. 122



# Movi RX Ø45

## motor radio para persiana doméstica



### Fin de carrera mecánico con radio integrada

Regulación simple e intuitiva de los fines de carrera.

### Seguridad y simplicidad

Sistema de codificación de alta seguridad Rolling Code.

Sencillez de programación y manejo; todos los pasos son confirmados por el motor mediante pequeñas rotaciones.

### Robustez y seguridad

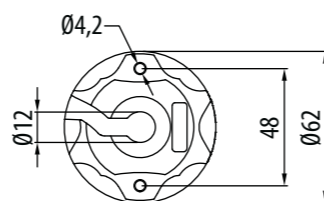
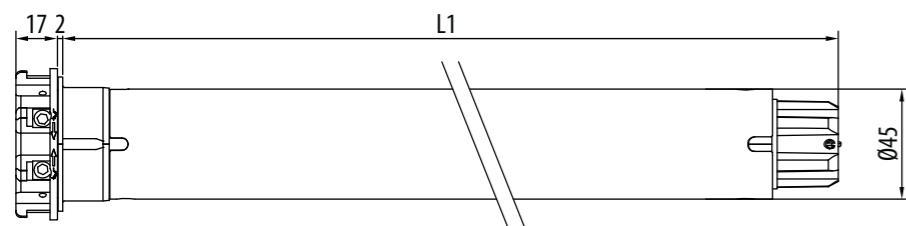
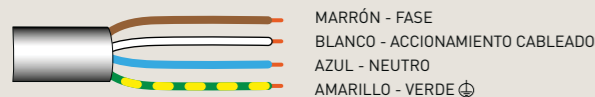
El perno reductor en forma de estrella en tecnopolímero (10-30 Nm) en Zamak (40-50 Nm) dota al motor una gran fiabilidad.

### Conexión opcional

Accionamiento cableado.

Conexión vía radio con los controles climáticos WindTec, Mistral y Rugiada.

### MOTOR CON RADIO INTEGRADA



## Movi RX Ø45

### CARACTERÍSTICAS PRINCIPALES

### CARACTERÍSTICAS TÉCNICAS

Par Motor (Nm)	
Velocidad (rpm)	
Vueltas fin de carrera*	
Potencia (W)	
Alimentación (V/Hz)	
Consumo (A)	
Cable** 4 x 0,75 (m)	
Tiempo de funcionamiento continuo (min.)	
Grado de protección	
Peso (kg)	
L1 (mm)	

### APLICACIÓN



### TECNOLOGÍA



Código	Cabeza	Par motor	Velocidad
CMN45101700	Resina	10 Nm	17 rpm
CMN45201700	Resina	20 Nm	17 rpm
CMN45301700	Resina	30 Nm	17 rpm
CMN45401700	Resina	40 Nm	17 rpm
CMN45501200	Resina	50 Nm	12 rpm

Certificaciones disponibles en la web: [www.cherubini.es](http://www.cherubini.es)

motor compatible con el sistema de fijación **OPTime**

10/17	20/17	30/17	40/17	50/12
10	20	30	40	50
17	17	17	17	12
25	25	25	25	25
135	200	250	275	275
230/50	230/50	230/50	230/50	230/50
0,60	0,90	1,10	1,20	1,25
lg. 2,5	lg. 2,5	lg. 2,5	lg. 2,5	lg. 2,5
4	4	4	4	4
IP44	IP44	IP44	IP44	IP44
2,3	2,5	3,0	3,0	3,0
646	646	671	671	671

\* Disponible con 37 vueltas fin de carrera, bajo pedido.

\*\* Posibilidad de cable con clavija Hirschmann STAS3.

### SISTEMAS COMPATIBLES

Para la gama completa de sistemas compatibles ver "Tabla de compatibilidad" en la pág. 122



#### Mandos a distancia Cherubini

Mandos a distancia monocanal, multicanal y de pared.



#### Gateway METAHome

Permite controlar los dispositivos Z-Wave y los motores vía radio Cherubini CRC RX a través de app móvil y asistentes de voz.



#### Controles Climáticos WindTec WindTec SC

Sensores viento, sol-viento, con conexión vía radio a través de centralita entre motor y automatismos (wireless) y opción cableada del sensor viento.

# Micro Ø45

el motor ideal para espacios reducidos



## Fin de carrera mecánico

Regulación fiable e intuitiva de los fines de carrera.

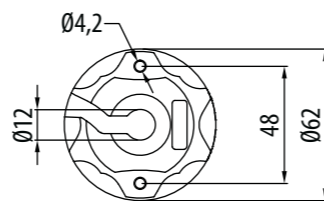
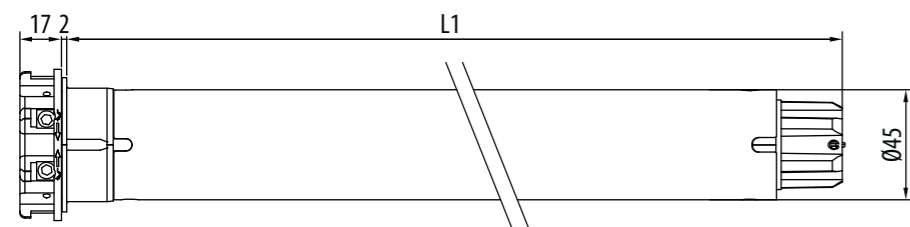
## Robustez y seguridad

El perno reductor en forma de estrella en tecnopolímero dota al motor una gran fiabilidad.

## MOTOR DE DIMENSIONES REDUCIDAS (44 cm)



## MOTOR CABLEADO



## Micro Ø45

## CARACTERÍSTICAS PRINCIPALES

## CARACTERÍSTICAS TÉCNICAS

Par Motor (Nm)	10
Velocidad (rpm)	17
Vueltas fin de carrera	25
Potencia (W)	135
Alimentación (V/Hz)	230/50
Consumo (A)	0,60
Cable 4 x 0,75 (m)	lg. 2,5
Tiempo de funcionamiento continuo (min.)	4
Grado de protección	IP44
Peso (kg)	1,9
L1 (mm)	421

## APLICACIÓN



Código	Cabeza	Par motor	Velocidad
CMC45101700	Resina	10 Nm	17 rpm

Certificaciones disponibles en la web: [www.cherubini.es](http://www.cherubini.es)

motor compatible con el sistema de fijación **OPTime**

## 10/17

10
17
25
135
230/50
0,60
lg. 2,5
4
IP44
1,9
421



## Mandos a distancia Cherubini

Mandos a distancia monocanal, multicanal y de pared.



## Receptores radio Compact Roll y OPTime

Receptores radio de reducidas dimensiones. Compatible con los mandos a distancia Cherubini.

# Garda Ø45



## Fin de carrera mecánico

Regulación fiable e intuitiva de los fines de carrera.

## Fijación sin soportes

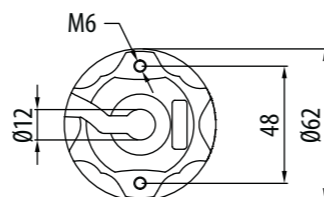
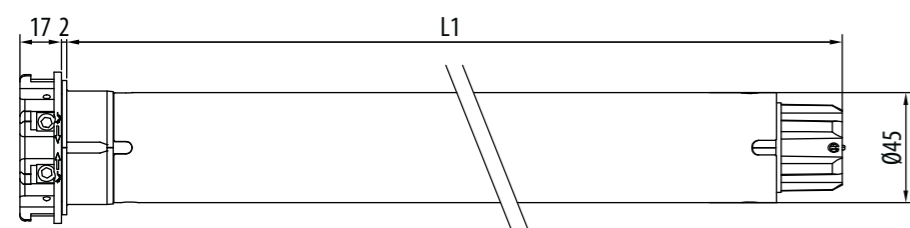
Gracias a la cabeza metálica, el motor puede ser fijado directamente a los soportes de la protección solar.

## Robustez y seguridad

Perno reductor en estrella de gran diámetro, que dota al motor de una gran fiabilidad.



## MOTOR CABLEADO



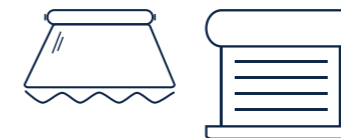
## Garda Ø45

## CARACTERÍSTICAS PRINCIPALES

## CARACTERÍSTICAS TÉCNICAS

Par Motor (Nm)
Velocidad (rpm)
Vueltas fin de carrera*
Potencia (W)
Alimentación (V/Hz)
Consumo (A)
Cable** 4 x 0,75 (m)
Tiempo de funcionamiento continuo (min.)
Grado de protección
Peso (kg)
L1 (mm)

## APLICACIÓN



Código	Cabeza	Par motor	Velocidad
CME45101700	Zamak	10 Nm	17 rpm
CME45151700	Zamak	15 Nm	17 rpm
CME45251700	Zamak	25 Nm	17 rpm
CME45321700	Zamak	32 Nm	17 rpm
CME45401700	Zamak	40 Nm	17 rpm
CME45501200	Zamak	50 Nm	12 rpm
CME45400400	Zamak	40 Nm	4 rpm

Certificaciones disponibles en la web: [www.cherubini.es](http://www.cherubini.es)

10/17	15/17	25/17	32/17	40/17	50/12	40/4
10	15	25	32	40	50	40
17	17	17	17	17	12	4
25	25	25	25	25	25	25
150	170	225	250	275	275	215
230/50	230/50	230/50	230/50	230/50	230/50	230/50
0,70	0,80	1,00	1,10	1,25	1,25	0,90
lg. 2,5	lg. 2,5	lg. 2,5	lg. 2,5	lg. 2,5	lg. 2,5	lg. 2,5
4	4	4	4	4	4	4
IP44	IP44	IP44	IP44	IP44	IP44	IP44
2,7	2,7	3,0	3,0	3,0	3,0	3,2
546	546	546	546	546	546	587

\* Disponible con 37 vueltas fin de carrera, bajo pedido.  
\*\* Posibilidad de cable con clavija Hirschmann STAS3.



## Mandos a distancia Cherubini

Mandos a distancia monocanal, multicanal y de pared.

## Receptores radio para toldo

Con estos receptores es posible accionar los motores mecánicos en modo automático.

## Receptores radio para persiana

Receptores radio de reducidas dimensiones. Compatible con los mandos a distancia Cherubini.

## Controles Climáticos WindTec WindTec SC

Sensores viento, sol-viento, con conexión vía radio a través de centralita entre motor y automatismos (wireless) y opción cableada del sensor viento.

## SISTEMAS COMPATIBLES

Para la gama completa de sistemas compatibles ver "Tabla de compatibilidad" en la pág. 122

# Garda RX Ø45



## Fin de carrera mecánico con radio integrada

Regulación fiable e intuitiva de los fines de carrera.

## Fijación sin soportes

Gracias a la cabeza metálica, el motor puede ser fijado directamente a los soportes de la protección solar.

## Robustez y seguridad

Perno reductor en estrella de gran diámetro, que dota al motor de una gran fiabilidad.

## Seguridad y simplicidad

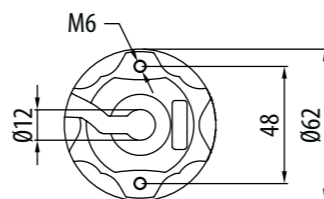
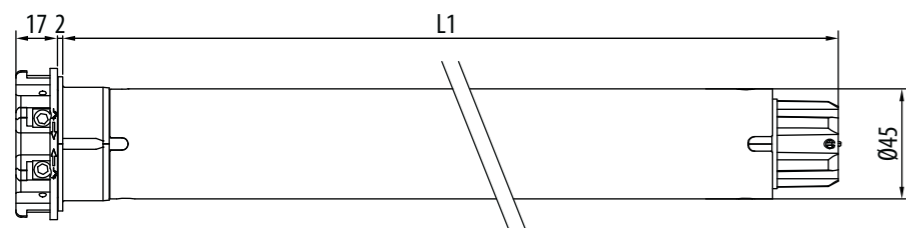
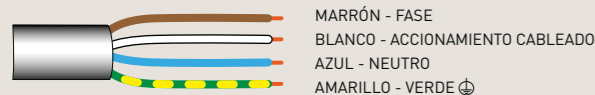
Sistema de codificación de alta seguridad Rolling Code. Sencillez de programación y manejo; todos los pasos son confirmados por el motor mediante pequeñas rotaciones.

## Conexión opcional

Accionamiento cableado.

Conexión vía radio con los controles climáticos WindTec, Mistral y Rugiada.

## MOTOR CON RADIO INTEGRADA



## Garda RX Ø45

## CARACTERÍSTICAS PRINCIPALES

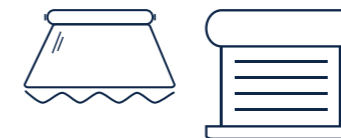
## CARACTERÍSTICAS TÉCNICAS

Par Motor (Nm)					
Velocidad (rpm)					
Vueltas fin de carrera					
Potencia (W)					
Alimentación (V/Hz)					
Frecuencia radio (MHz)					
Consumo (A)					
Cable 4 x 0,75 (m)					
Tiempo de funcionamiento continuo (min.)					
Grado de protección					
Capacidad de memoria del receptor (nº mandos a distancia)					
Peso (kg)					
L1 (mm)					

## SISTEMAS COMPATIBLES

Para la gama completa de sistemas compatibles ver "Tabla de compatibilidad" en la pág. 122

## APLICACIÓN



## TECNOLOGÍA



Código	Cabeza	Par motor	Velocidad
CMT45101700	Zamak	10 Nm	17 rpm
CMT45151700	Zamak	15 Nm	17 rpm
CMT45251700	Zamak	25 Nm	17 rpm
CMT45321700	Zamak	32 Nm	17 rpm
CMT45401700	Zamak	40 Nm	17 rpm
CMT45501200	Zamak	50 Nm	12 rpm

Certificaciones disponibles en la web: [www.cherubini.es](http://www.cherubini.es)

	10/17	15/17	25/17	32/17	40/17	50/12
Par Motor (Nm)	10	15	25	32	40	50
Velocidad (rpm)	17	17	17	17	17	12
Vueltas fin de carrera	25	25	25	25	25	25
Potencia (W)	150	170	225	250	275	275
Alimentación (V/Hz)	230/50	230/50	230/50	230/50	230/50	230/50
Frecuencia radio (MHz)	433,92	433,92	433,92	433,92	433,92	433,92
Consumo (A)	0,70	0,80	1,00	1,10	1,25	1,25
Cable 4 x 0,75 (m)	lg. 2,5	lg. 2,5	lg. 2,5	lg. 2,5	lg. 2,5	lg. 2,5
Tiempo de funcionamiento continuo (min.)	4	4	4	4	4	4
Grado de protección	IP44	IP44	IP44	IP44	IP44	IP44
Capacidad de memoria del receptor (nº mandos a distancia)	15	15	15	15	15	15
Peso (kg)	3,2	3,2	3,6	3,6	3,6	3,6
L1 (mm)	646	646	646	646	646	646



### Mandos a distancia Cherubini

Mandos a distancia monocanal, multicanal y de pared.

### Gateway METAHome

Permite controlar los dispositivos Z-Wave y los motores vía radio Cherubini CRC RX a través de app móvil y asistentes de voz.

### Rugiada Sensor Lluvia CRC

Sensor lluvia conectado a un emisor doméstico CRC.

### Controles climáticos WindTec y Mistral

Sensores viento, sol-viento y sensor viento por vibración con conexión vía radio entre motor y automatismos (wireless).

# Ocean Ø45



## Fin de carrera mecánico

Regulación fiable e intuitiva de los fines de carrera.  
Doble acceso a los tornillos de regulación.

## Maniobra de emergencia compacta

Las dimensiones reducidas permiten su instalación en espacios reducidos.

La relación de reducción es **1:24**.

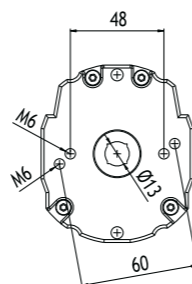
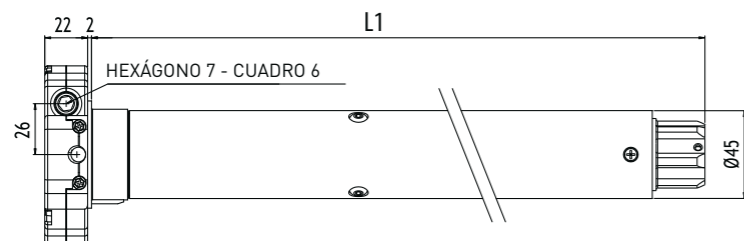
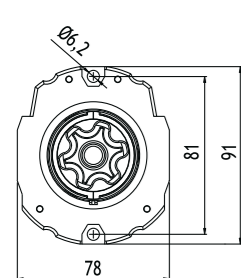
## Fijación sin soportes

Gracias a la cabeza metálica, el motor puede ser fijado directamente a los soportes de la protección solar.

## Robustez y seguridad

Perno reductor en estrella de gran diámetro, que dota al motor de una gran fiabilidad.

## MOTOR CABLEADO CON MANIOBRA DE EMERGENCIA



## Ocean Ø45

## CARACTERÍSTICAS PRINCIPALES

## CARACTERÍSTICAS TÉCNICAS

Par Motor (Nm)	15	25	32	40	50
Velocidad (rpm)	17	17	17	17	12
Vueltas fin de carrera	32	32	32	32	32
Potencia (W)	170	225	250	275	275
Alimentación (V/Hz)	230/50	230/50	230/50	230/50	230/50
Consumo (A)	0,80	1,00	1,10	1,25	1,25
Cable* 4 x 0,75 (m)	lg. 2,5	lg. 2,5	lg. 2,5	lg. 2,5	lg. 2,5
Tiempo de funcionamiento continuo (min.)	4	4	4	4	4
Grado de protección	IP44	IP44	IP44	IP44	IP44
Peso (kg)	3,7	4,0	4,0	4,0	4,0
L1 (mm)	646	646	646	646	646

## ACCESORIOS PARA LA MANIOBRA MANUAL

Para la gama completa ver "Accesorios para maniobra manual" en pág. 167

## SISTEMAS COMPATIBLES

Para la gama completa de sistemas compatibles ver "Tabla de compatibilidad" en la pág. 122

## APLICACIÓN



Código	Cabeza	Par motor	Velocidad
CMS45151700	Zamak	15 Nm	17 rpm
CMS45251700	Zamak	25 Nm	17 rpm
CMS45321700	Zamak	32 Nm	17 rpm
CMS45401700	Zamak	40 Nm	17 rpm
CMS45501200	Zamak	50 Nm	12 rpm

Certificaciones disponibles en la web: [www.cherubini.es](http://www.cherubini.es)

15/17	25/17	32/17	40/17	50/12
15	25	32	40	50
17	17	17	17	12
32	32	32	32	32
170	225	250	275	275
230/50	230/50	230/50	230/50	230/50
0,80	1,00	1,10	1,25	1,25
lg. 2,5	lg. 2,5	lg. 2,5	lg. 2,5	lg. 2,5
4	4	4	4	4
IP44	IP44	IP44	IP44	IP44
3,7	4,0	4,0	4,0	4,0
646	646	646	646	646

\*Posibilidad de cable con clavija Hirschmann STAS3.



**Manivela articulada**  
con gancho L 150 cm  
Ref. 7463 150G 2101



**Manivela**  
lg. 150 cm  
Ref. 9100 150L CH02



**Varilla con cáncamo hexágono**  
7 x 86 mm  
Ref. 6010 7008 CH16

## EL MOTOR CON MANIOBRA DE EMERGENCIA AUTOMATIZADO

Ocean en combinación con los receptores **TDS Compact** y **Compact Roll** además de convertirse en un motor radio, adquiere nuevas funciones.

Tras un eventual uso con la maniobra de emergencia no es necesario ningún procedimiento de reprogramación.



### OCEAN + TDS Compact

- Detección de obstáculos durante la recogida.
- Posibilidad de regular la fuerza de cierre a tres niveles.
- Primera posición intermedia programable desde el emisor.
- Segunda posición intermedia programable desde el emisor y accionada desde el sensor luz de la WindTec Lux.



### OCEAN + Compact ROLL

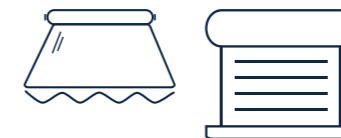
- Detección de obstáculos tanto en subida como en bajada, con posibilidad de regular la sensibilidad a tres niveles.
- Dos posiciones intermedias programables y manejables desde el emisor.

# Ocean RX Ø45



## Ocean RX Ø45

APLICACIÓN



TECNOLOGÍA



### Fin de carrera mecánico

### Radio integrada y maniobra de emergencia

La relación de reducción es **1:24**.

### Seguridad y simplicidad

Sistema de codificación de alta seguridad Rolling Code. Sencillez de programación y manejo; todos los pasos son confirmados por el motor mediante pequeñas rotaciones.

### Funciones específicas

- Ajuste de precisión para toldos cofre: el tope mecánico y el ajuste de la fuerza de cierre permiten un cierre perfecto del toldo, evitando el peligro de una tracción excesiva de la lona.
- Detección de obstáculos durante la recogida con regulación de la sensibilidad a tres niveles a través del mando a distancia.
- Fijación directa sin necesidad de utilizar soportes.

### Conexión opcional

Accionamiento cableado.

Conexión vía radio con los controles climáticos WindTec, Mistral y Rugiada.

### MOTOR CON RADIO INTEGRADA Y MANIOBRA DE EMERGENCIA



### CARACTERÍSTICAS PRINCIPALES

### CARACTERÍSTICAS TÉCNICAS

Par Motor (Nm)	
Velocidad (rpm)	
Vueltas fin de carrera	
Potencia (W)	
Alimentación (V/Hz)	
Frecuencia radio (MHz)	
Consumo (A)	
Cable* 4 x 0,75 (m)	
Tiempo de funcionamiento continuo (min.)	
Grado de protección	
Capacidad de memoria del receptor (nº mandos a distancia)	
Peso (kg)	
L1 (mm)	

### ACCESORIOS PARA LA MANIOBRA MANUAL

Para la gama completa ver "Accesorios para maniobra manual" en pág. 167

### SISTEMAS COMPATIBLES

Para la gama completa de sistemas compatibles ver "Tabla de compatibilidad" en la pág. 122

Código	Cabeza	Par motor	Velocidad
CMX45321700	Zamak	32 Nm	17 rpm
CMX45401700	Zamak	40 Nm	17 rpm
CMX45501200	Zamak	50 Nm	12 rpm

Certificaciones disponibles en la web: [www.cherubini.es](http://www.cherubini.es)

32/17	40/17	50/12
32	40	50
17	17	12
32	32	32
250	275	275
230/50	230/50	230/50
433,92	433,92	433,92
1,10	1,25	1,25
lg. 3	lg. 3	lg. 3
4	4	4
IP44	IP44	IP44
15	15	15
4,2	4,2	4,2
725	725	725

\*Posibilidad de cable con clavija Hirschmann STAS3.



**Manivela articulada**  
con gancho L 150 cm  
Ref. 7463 150G 2101



**Manivela**  
lg. 150 cm  
Ref. 9100 150L CH02



**Varilla con cáncamo hexágono**  
7 x 86 mm  
Ref. 6010 7008 CH16



**Mandos a distancia Cherubini**

Mandos a distancia monocanal, multicanal y de pared.



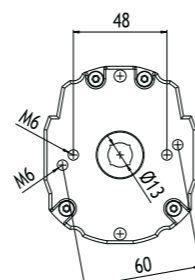
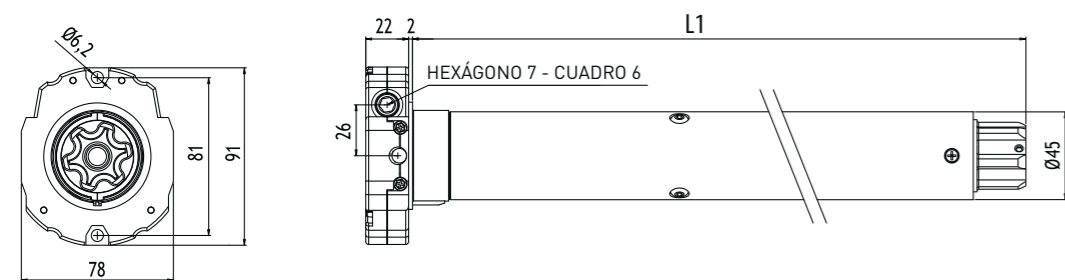
**Rugiada Sensor Lluvia CRC**

Sensor lluvia conectado a un emisor doméstico CRC.



**Controles climáticos WindTec y Mistral**

Sensores viento, sol-viento y sensor viento por vibración con conexión vía radio entre motor y automatismos (wireless).



# Plug&Play Plus Ø45

más que un motor, ¡un sistema!



## Fin de carrera electrónico con accionamiento cableado y encoder

Indicado para el accionamiento de persianas con cajón, bien sea interno o externo, sistema verticales y screen.

## Fácil de instalar

Se introduce el motor en el eje, damos corriente y listo. Usando bloqueos mecánicos no requiere regulación.

## Versátil

En ausencia de bloqueos mecánicos en subida y/o bajada, es posible fijar uno o ambos fines de carrera mediante el inversor.

¡NO NECESITA INVERSOR ESPECÍFICO!

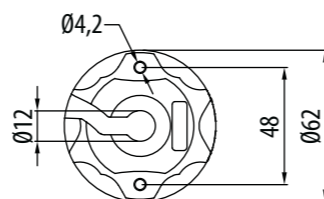
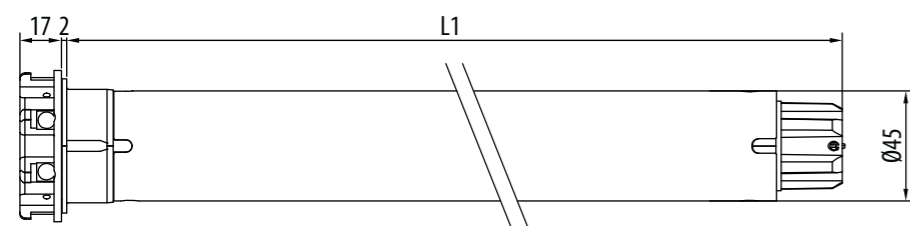
## Protección anti-hielo

El motor no actúa en caso de congelación de guías y/o lamas.

## Funciones específicas

- Regulación de los fines de carrera automática o manual.
- Detección de obstáculos tanto en subida como en bajada con parada y retroceso para liberar.
- Movimiento de distensión sobre el tope superior.
- Posibilidad de conexión en paralelo.

## MOTOR CABLEADO



## Plug&Play Plus Ø45

## CARACTERÍSTICAS PRINCIPALES

## CARACTERÍSTICAS TÉCNICAS

Par Motor (Nm)
Velocidad (rpm)
Potencia (W)
Alimentación (V/Hz)
Consumo (A)
Cable 4 x 0,75 (m)
Tiempo de funcionamiento continuo (min.)
Grado de protección
Peso (kg)
L1 (mm)

## BLOQUEOS MECÁNICOS

## SISTEMAS COMPATIBLES

Para la gama completa de sistemas compatibles ver "Tabla de compatibilidad" en la pág. 122

## APLICACIÓN



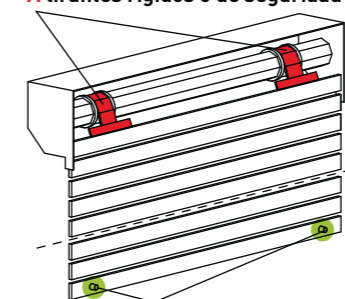
Código	Cabeza	Par motor	Velocidad
CEQ45061700	Resina	6 Nm	17 rpm
CEQ45101700	Resina	10 Nm	17 rpm
CEQ45151700	Resina	15 Nm	17 rpm
CEQ45251700	Resina	25 Nm	17 rpm
CEQ45321700	Resina	32 Nm	17 rpm
CEQ45401700	Resina	40 Nm	17 rpm
CEQ45501200	Resina	50 Nm	12 rpm

Certificaciones disponibles en la web: [www.cherubini.es](http://www.cherubini.es)

6/17	10/17	15/17	25/17	32/17	40/17	50/12
6	10	15	25	32	40	50
17	17	17	17	17	17	12
110	135	170	225	250	275	275
230/50	230/50	230/50	230/50	230/50	230/50	230/50
0,50	0,60	0,80	1,00	1,10	1,25	1,25
lg. 3	lg. 3	lg. 3	lg. 3	lg. 3	lg. 3	lg. 3
4	4	4	4	4	4	4
IP44	IP44	IP44	IP44	IP44	IP44	IP44
2,3	2,5	2,5	3,2	3,2	3,2	3,2
546	546	546	586	586	586	586

Los accesorios A y B son necesarios para el ajuste automático del final de carrera.

A tirantes rígidos o de seguridad



B topes vistos o invisibles



## MyRoll

Permite accionar los motores automáticamente.

# Plug&Play Ø45

más que un motor, ¡un sistema!



## Fin de carrera electrónico accionamiento cableado

Indicado para el accionamiento de persianas con cajón, bien sea interno o externo.

## Fácil de instalar

Se introduce el motor en el eje, damos corriente y listo. NO PRECISA DE AJUSTES.

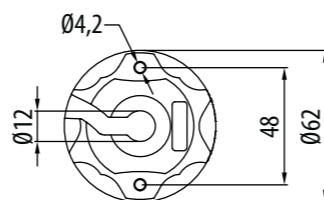
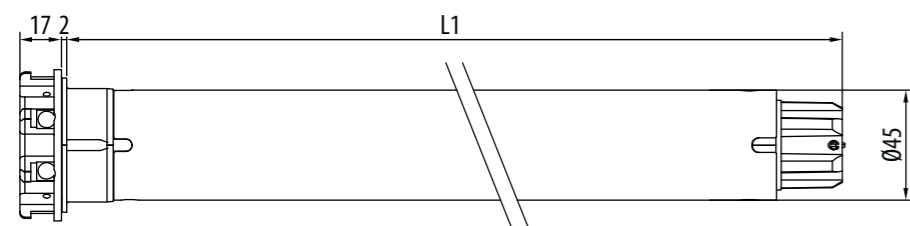
## Autoaprendizaje constante

Fines de carrera siempre optimizados, gracias a la lectura constante del par motor durante todo el recorrido de la persiana.

## Funciones específicas

- Regulación automática de los fines de carrera.
- Protección anti-hielo y detección de obstáculos tanto en subida como en bajada.
- Posibilidad de conexión en paralelo.
- Movimiento de distensión en los fines de carrera.
- Detección de obstáculos tanto en subida como en bajada con parada y retroceso para liberar.

## MOTOR CABLEADO



## Plug&Play Ø45

## CARACTERÍSTICAS PRINCIPALES

## CARACTERÍSTICAS TÉCNICAS

Par Motor (Nm)	Velocidad (rpm)	Potencia (W)	Alimentación (V/Hz)	Consumo (A)	Cable 4 x 0,75 (m)	Tiempo de funcionamiento continuo (min.)	Grado de protección	Peso (kg)	L1 (mm)
6	17	110	230/50	0,50	lg. 3	4	IP44	2,2	496
10	17	135	230/50	0,60	lg. 3	4	IP44	2,3	496
15	17	170	230/50	0,80	lg. 3	4	IP44	2,4	546
25	17	225	230/50	1,00	lg. 3	4	IP44	3,1	546

## BLOQUEOS MECÁNICOS

## SISTEMAS COMPATIBLES

Para la gama completa de sistemas compatibles ver "Tabla de compatibilidad" en la pág. 122

## APLICACIÓN



Código	Cabeza	Par motor	Velocidad
CEP45061700F	Resina	6 Nm	17 rpm
CEP45101700F	Resina	10 Nm	17 rpm
CEP45151700F	Resina	15 Nm	17 rpm
CEP45251700F	Resina	25 Nm	17 rpm

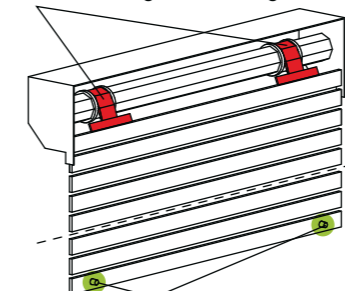
Certificaciones disponibles en la web: [www.cherubini.es](http://www.cherubini.es)

Para potencias superiores ver Plug&Play Plus en la pág. 58

6/17	10/17	15/17	25/17
6	10	15	25
17	17	17	17
110	135	170	225
230/50	230/50	230/50	230/50
0,50	0,60	0,80	1,00
lg. 3	lg. 3	lg. 3	lg. 3
4	4	4	4
IP44	IP44	IP44	IP44
2,2	2,3	2,4	3,1
496	496	546	546

Para la regulación automática son necesarios los accesorios indicados en los puntos A y B.

A tirantes rígidos o de seguridad



B topes vistos o invisibles

La instalación es muy fácil: tras haberlos instalado en la persiana, ésta se regula automáticamente.



## MyRoll

Permite accionar los motores automáticamente.



# Plug&Play Ocean Easy

## Ø45

¡compacto, resistente, automático!



### Fin de carrera electrónico y maniobra de emergencia

Apto para instalación en persianas dotadas de tirantes rígidos y topes en la lama final.

### Maniobra de emergencia compacta

La relación de reducción es **1:18**.

### Fácil de instalar

Se introduce el motor en el eje, damos corriente y listo. **NO PRECISA DE AJUSTES.**

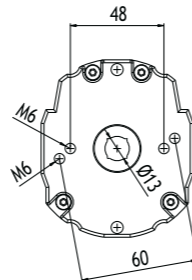
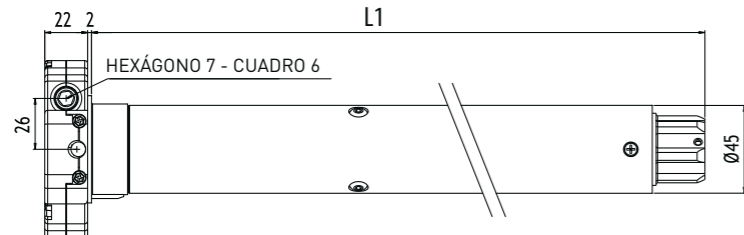
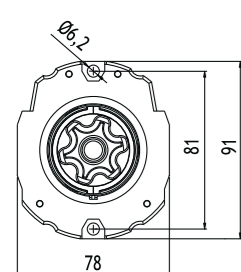
### Funciones específicas

- Regulación automática de los fines de carrera.
- Restablecimiento automático en caso de movimiento manual con maniobra de emergencia.
- Protección anti-hielo y detección de obstáculos tanto en subida como en bajada.
- Posibilidad de conexión en paralelo.

### MOTOR CABLEADO CON MANIOBRA DE EMERGENCIA



MARRÓN - ROTACIÓN R1  
NEGRO - ROTACIÓN R2  
AZUL - NEUTRO  
AMARILLO - VERDE ⊕



## Plug&Play Ocean Easy

### Ø45

APLICACIÓN



### CARACTERÍSTICAS PRINCIPALES

Código	Cabeza	Par motor	Velocidad
CEN45101700	Zamak	10 Nm	17 rpm
CEN45201700	Zamak	20 Nm	17 rpm

Certificaciones disponibles en la web: [www.cherubini.es](http://www.cherubini.es)

### CARACTERÍSTICAS TÉCNICAS

Par Motor (Nm)	10	20
Velocidad (rpm)	17	17
Potencia (W)	150	170
Alimentación (V/Hz)	230/50	230/50
Consumo (A)	0,70	0,80
Cable* 4 x 0,75	lg. 15 cm (Conector incluido)	lg. 15 cm (Conector incluido)
Tiempo de funcionamiento continuo (min.)	4	4
Grado de protección	IP44	IP44
Peso (kg)	3,5	3,5
L1 (mm)	646	646

10/17	20/17
10	20
17	17
150	170
230/50	230/50
0,70	0,80
lg. 15 cm (Conector incluido)	lg. 15 cm (Conector incluido)
4	4
IP44	IP44
3,5	3,5
646	646

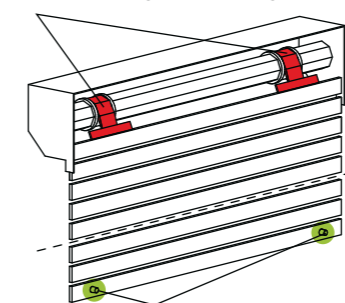
\*Cable de neopreno negro suministrado por separado del motor.  
Elige la longitud de cable deseada.  
A4503\_OJ02 long. 1 m      A4503\_OD67 long. 5 m  
A4503\_OJ03 long. 2 m      A4503\_OD68 long. 10 m  
A4503\_OD66 long. 3 m

### BLOQUEOS MECÁNICOS

### ACCESORIOS PARA MANIOBRA MANUAL

Para la gama completa de sistemas compatibles ver "Tabla de compatibilidad" en la pág. 122

A tirantes rígidos o de seguridad



Para la regulación automática son necesarios los accesorios indicados en los puntos A y B.

B topes vistos o invisibles



### Mandos a distancia Cherubini

Mandos a distancia monocanal, multicanal y de pared.



### Receptor radio OPTime

Receptor radio de dimensiones reducidas de conexión rápida. Compatible con los mandos a distancia Cherubini.

# Plug&Play Exeo Easy

## Ø45



máxima velocidad de apertura desde el accionamiento manual

### Fin de carrera electrónico y maniobra de emergencia

Adecuado para el montaje en persianas de hasta 15 kg de peso con eje octogonal 60, eje ZF 54 o ZF 64, equipado con tirantes rígidos y topes en la lama final.

### Maniobra de emergencia compacta y aún más rápida

Nueva relación de reducción **1:6,7** para una apertura manual más rápida en caso de emergencia.

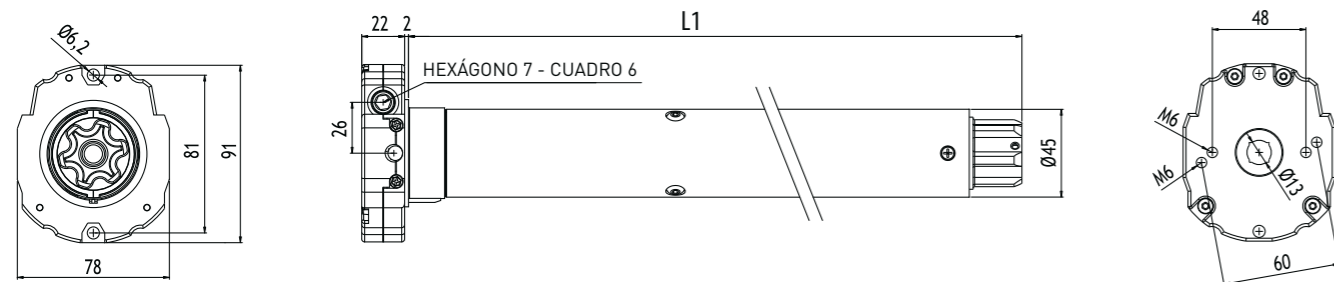
### Fácil de instalar

Se introduce el motor en el eje, damos corriente y listo. NO PRECISA DE AJUSTES.

### Funciones específicas

- Regulación automática de los fines de carrera.
- Restablecimiento automático en caso de movimiento manual con maniobra de emergencia.
- Protección anti-hielo y detección de obstáculos tanto en subida como en bajada.
- Posibilidad de conexión en paralelo.

### MOTOR CABLEADO CON MANIOBRA DE EMERGENCIA



## Plug&Play Exeo Easy Ø45

### CARACTERÍSTICAS PRINCIPALES

### CARACTERÍSTICAS TÉCNICAS

Par Motor (Nm)	10
Velocidad (rpm)	17
Potencia (W)	105
Alimentación (V/Hz)	230/50
Consumo (A)	0,48
Cable* 4 x 0,75	lg. 15 cm (Conector incluido)
Tiempo de funcionamiento continuo (min.)	4
Grado de protección	IP44
Peso (kg)	2,7
L1 (mm)	588

### BLOQUEOS MECÁNICOS

### ACCESORIOS PARA MANIOBRA MANUAL

Para la gama completa de accesorios para maniobra manual" en pág. 167

### SISTEMAS COMPATIBLES

Para la gama completa de sistemas compatibles ver "Tabla de compatibilidad" en la pág. 122

### APLICACIÓN



Código	Cabeza	Par motor	Velocidad
CEH45101700	Zamak	10 Nm	17 rpm

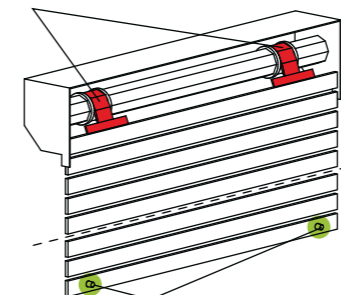
Certificaciones disponibles en la web: [www.cherubini.es](http://www.cherubini.es)

### 10/17

10
17
105
230/50
0,48
lg. 15 cm (Conector incluido)
4
IP44
2,7
588

\*Cable de neopreno negro suministrado por separado del motor.  
 Elige la longitud de cable deseada.  
 A4503\_OJ02 long. 1 m      A4503\_OD67 long. 5 m  
 A4503\_OJ03 long. 2 m      A4503\_OD68 long. 10 m  
 A4503\_OD66 long. 3 m

### A tirantes rígidos o de seguridad



Para la regulación automática son necesarios los accesorios indicados en los puntos A y B.

### B topes vistos o invisibles



### Mandos a distancia Cherubini

Mandos a distancia monocanal, multicanal y de pared.

### Receptor radio OPTime

Receptor radio de dimensiones reducidas de conexión rápida. Compatible con los mandos a distancia Cherubini.

# Plug&Play Safe Easy

## Ø45



el motor compacto para las segundas vías de escape

### Fin de carrera electrónico y maniobra de emergencia

Solo puede instalarse en persianas equipadas con tirantes rígidos y topes en la última lama.

### Maniobra de emergencia compacta

Las dimensiones reducidas permiten su instalación en espacios limitados.  
La relación de reducción es **1:15**.

### Fácil de instalar

Solo hay que insertar el motor en el tubo y unir el conector a corriente.

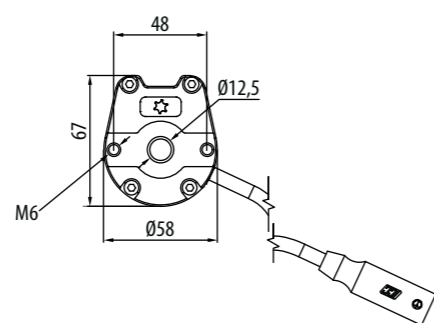
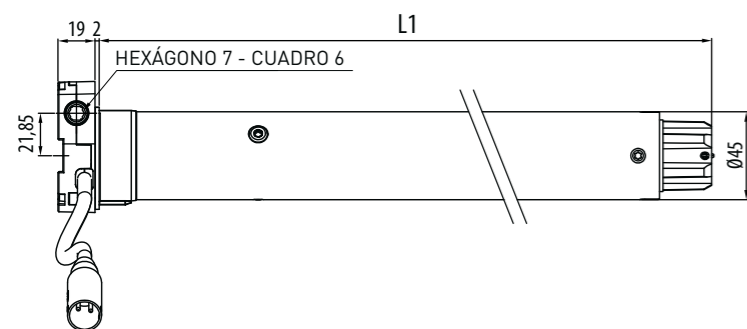
### Funciones específicas

- Regulación automática de los fines de carrera.
- Restablecimiento automático de los fines de carrera en caso de movimiento manual con maniobra de emergencia.
- Protección anti-hielo y detección de obstáculos tanto en subida como en bajada.
- Posibilidad de conexión en paralelo.

### Conector Easy con cable de neopreno negro

Para lograr la máxima velocidad de instalación en obra.

### MOTOR CABLEADO CON MANIOBRA DE EMERGENCIA



## Plug&Play Safe Easy Ø45

### APLICACIÓN



### CARACTERÍSTICAS PRINCIPALES

Código	Cabeza	Par motor	Velocidad
<b>CEK45061700</b>	Zamak	6 Nm	17 rpm
<b>CEK45101700</b>	Zamak	10 Nm	17 rpm
<b>CEK45151700</b>	Zamak	15 Nm	17 rpm

Certificaciones disponibles en la web: [www.cherubini.es](http://www.cherubini.es)

### CARACTERÍSTICAS TÉCNICAS

Par Motor (Nm)	6	10	15
Velocidad (rpm)	17	17	17
Potencia (W)	110	135	170
Alimentación (V/Hz)	230/50	230/50	230/50
Consumo (A)	0,50	0,60	0,80
Cable* 4 x 0,75	lg. 20 cm (Conector incluido)	lg. 20 cm (Conector incluido)	lg. 20 cm (Conector incluido)
Tiempo de funcionamiento continuo (min.)	4	4	4
Grado de protección	IP44	IP44	IP44
Peso (kg)	2,5	2,6	2,8
L1 (mm)	531	546	561

6/17	10/17	15/17
6	10	15
17	17	17
110	135	170
230/50	230/50	230/50
0,50	0,60	0,80
lg. 20 cm (Conector incluido)	lg. 20 cm (Conector incluido)	lg. 20 cm (Conector incluido)
4	4	4
IP44	IP44	IP44
2,5	2,6	2,8
531	546	561

\*Cable de neopreno negro suministrado por separado del motor.  
Elige la longitud de cable deseada.  
A4503\_OJ02 long. 1 m  
A4503\_OJ03 long. 2 m  
A4503\_OD66 long. 3 m  
A4503\_OD67 long. 5 m  
A4503\_OD68 long. 10 m

### BLOQUEOS MECÁNICOS

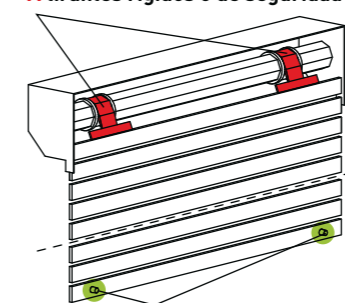
### ACCESORIOS PARA MANIOBRA MANUAL

Para la gama completa ver "Accesorios para maniobra manual" en pág. 167

### SISTEMAS COMPATIBLES

Para la gama completa de sistemas compatibles ver "Tabla de compatibilidad" en la pág. 122

### A tirantes rígidos o de seguridad



Para la regulación automática son necesarios los accesorios indicados en los puntos A y B.

### B topes vistos o invisibles



### Mandos a distancia Cherubini

Mandos a distancia monocanal, multicanal y de pared.

### Receptor radio OPTime

Receptor radio de dimensiones reducidas de conexión rápida. Compatible con los mandos a distancia Cherubini.

# Plug&Play Short Ø45

todas las funciones plug&play ¡en sólo 36 cm!



## Fin de carrera electrónico accionamiento cableado

Indicado para el accionamiento de persianas con cajón, bien sea interno o externo.

## Fácil de instalar

Se introduce el motor en el eje, damos corriente y listo. NO PRECISA DE AJUSTES.

## Funciones específicas

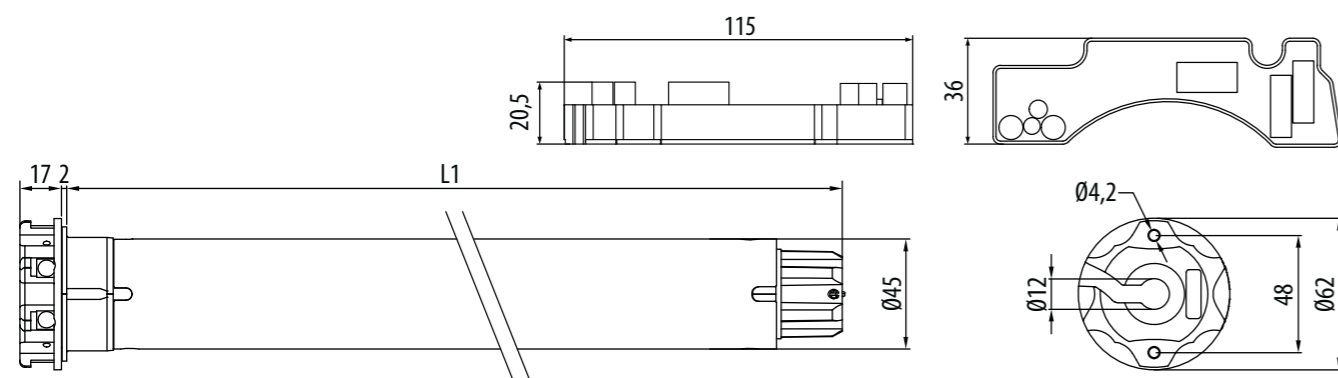
- Regulación automática de los fines de carrera.
- Protección anti-hielo y detección de obstáculos tanto en subida como en bajada.
- Posibilidad de conexión en paralelo.



## MOTOR CABLEADO



MARRÓN - ROTACIÓN R1  
NEGRO - ROTACIÓN R2  
AZUL - NEUTRO  
AMARILLO - VERDE ⚡



## Plug&Play Short Ø45

## APLICACIÓN



## CARACTERÍSTICAS PRINCIPALES

Código	Cabeza	Par motor	Velocidad
CES45061700	Resina	6 Nm	17 rpm

Certificaciones disponibles en la web: [www.cherubini.es](http://www.cherubini.es)

## CARACTERÍSTICAS TÉCNICAS

Par Motor (Nm)	6
Velocidad (rpm)	17
Potencia (W)	110
Alimentación (V/Hz)	230/50
Consumo (A)	0,50
Cable 4 x 0,75 (m)	lg. 2,6
Tiempo de funcionamiento continuo (min.)	4
Grado de protección	IP44
Peso (kg)	1,7*
L1 (mm)	343

## 6/17

6

17

110

230/50

0,50

lg. 2,6

4

IP44

1,7\*

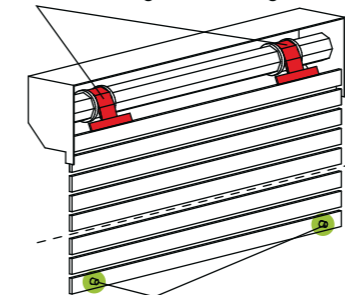
343

\* Receptor incluido

## BLOQUEOS MECÁNICOS

Para la regulación automática son necesarios los accesorios indicados en los puntos A y B.

A tirantes rígidos o de seguridad



B topes vistos o invisibles

La instalación es muy fácil: tras haberlos instalado en la persiana, ésta se regula automáticamente.

## SISTEMAS COMPATIBLES

Para la gama completa de sistemas compatibles ver "Tabla de compatibilidad" en la pág. 122

# Plug&Play Short RX

## Ø45



todas las funciones plug&play, más accionamiento radio, ¡en sólo 36 cm!

### Fin de carrera electrónico con accionamiento radio

Indicado para el accionamiento de persianas con cajón, bien sea interno o externo.

### Fácil de instalar

Se introduce el motor en el eje, damos corriente y listo.

### Conexión opcional

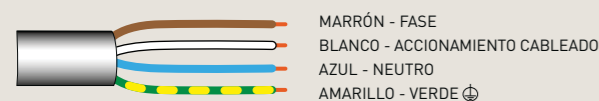
Accionamiento cableado.

### Funciones específicas

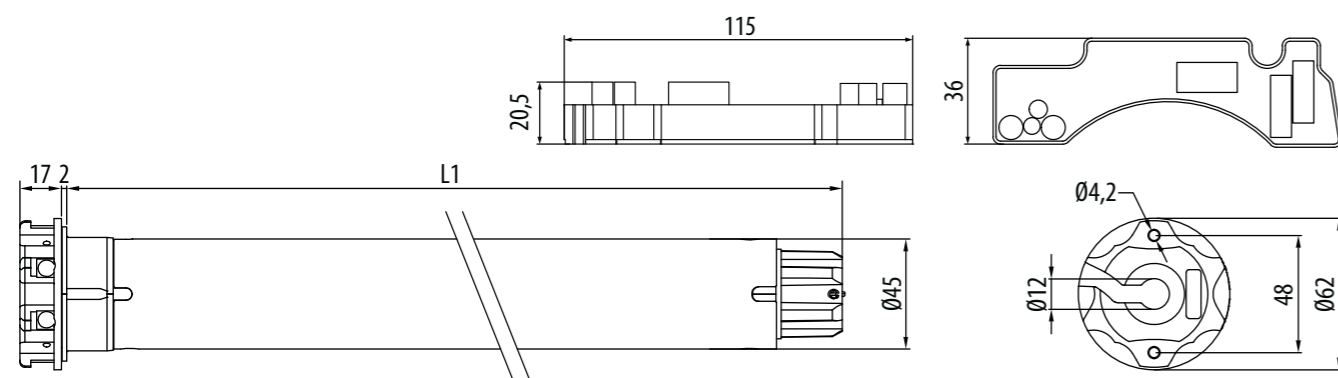
- Regulación automática de los fines de carrera.
- Protección anti-hielo y detección de obstáculos tanto en subida como en bajada, con retorno de seguridad.
- Posibilidad de memorizar dos posiciones intermedias, activables desde el mando a distancia.
- Regulación de la fuerza de cierre.
- Función "Supersensibilidad" sobre obstáculos en bajada (activable desde el mando a distancia), que evita el apilamiento completo de las lamas.



### MOTOR RADIO



MARRÓN - FASE  
BLANCO - ACCIONAMIENTO CABLEADO  
AZUL - NEUTRO  
AMARILLO - VERDE ⚡



## Plug&Play Short RX

### Ø45

### CARACTERÍSTICAS PRINCIPALES

### CARACTERÍSTICAS TÉCNICAS

Par Motor (Nm)	6
Velocidad (rpm)	17
Potencia (W)	110
Alimentación (V/Hz)	230/50
Frecuencia radio (MHz)	433,92
Consumo (A)	0,50
Cable 4 x 0,75 (m)	lg. 2,6
Tiempo de funcionamiento continuo (min.)	4
Grado de protección	IP44
Capacidad de memoria del receptor (nº mandos a distancia)	15
Peso (kg)	1,7 (receptor incluido)
L1 (mm)	343

### BLOQUEOS MECÁNICOS

### SISTEMAS COMPATIBLES

Para la gama completa de sistemas compatibles ver "Tabla de compatibilidad" en la pág. 122

### APLICACIÓN



### TECNOLOGÍA



Código	Cabeza	Par motor	Velocidad
CEX45061700	Resina	6 Nm	17 rpm

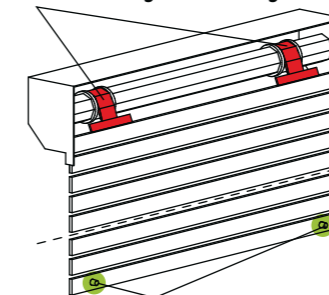
Certificaciones disponibles en la web: [www.cherubini.es](http://www.cherubini.es)

### 6/17

6
17
110
230/50
433,92
0,50
lg. 2,6
4
IP44
15
1,7 (receptor incluido)
343

Para la regulación automática son necesarios los accesorios indicados en los puntos A y B.

A tirantes rígidos o de seguridad



La instalación es muy fácil: tras haberlos instalado en la persiana, ésta se regula automáticamente.

B topes vistos o invisibles



### Skipper Senso

Mando a distancia monocanal con sensor luz y temperatura integrado. Ayuda a mantener los niveles de luz y temperatura deseados, tanto en verano como en invierno.

### Mandos a distancia Cherubini

Mandos a distancia monocanal, multicanal y de pared.

### Emisor Domótico

Permite adaptar los motores vía radio al sistema domótico del hogar.

### Gateway METAHome

Permite controlar los dispositivos Z-Wave y los motores vía radio Cherubini CRC RX a través de app móvil y asistentes de voz.

# Insta Short ZRX Ø45



radio dual integrada en el Plug&Play más compacto

## Fin de carrera electrónico con radio integrada Z-Wave y CRC RX

Indicado para el accionamiento de persianas con cajón, bien sea interno o externo. SmartStart para la inclusión en ecosistemas Z-Wave.

## Fácil de instalar

Se introduce el motor en el eje, damos corriente y listo.

## Rendimiento total de la información

El motor mantiene su estado actualizado ante cualquier tipo de orden recibida: por cable a través de pulsador o interruptor, por radio CRC RX a través de mando a distancia, por red Z-Wave, por asistente de voz, tablet o teléfono móvil.

## Conexión opcional

Accionamiento cableado.

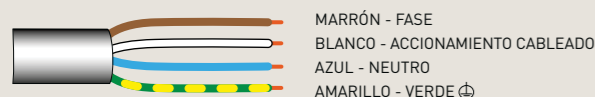
## Funcionalidades

Gracias a la radio dual, el motor ofrece las mismas ventajas y facilidad de programación que la gama Cherubini, con la ventaja añadida del control inteligente a través de la tecnología Z-Wave.

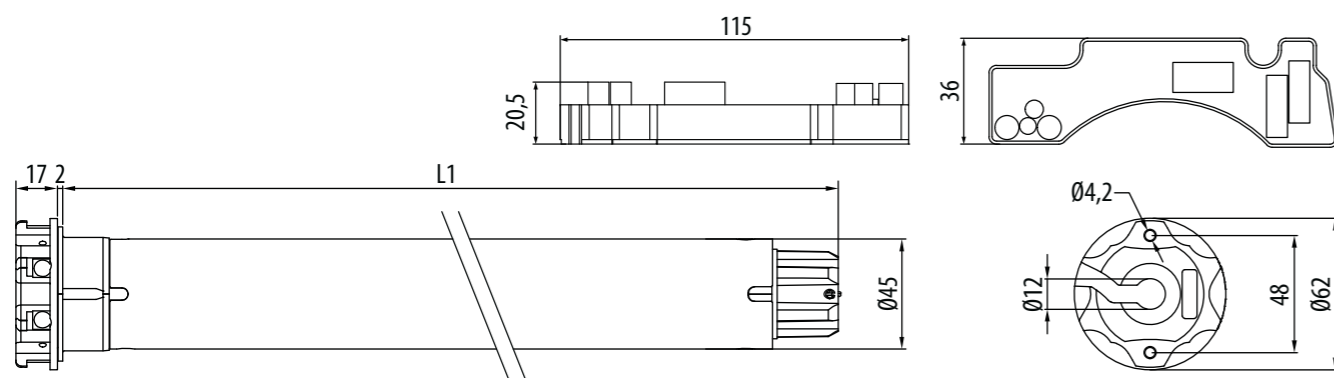
## Funciones específicas

- Regulación automática de los fines de carrera.
- Protección anti-hielo y detección de obstáculos tanto en subida como en bajada, con retorno de seguridad.
- Posibilidad de memorizar una posición intermedia, activable desde el mando a distancia

## MOTOR RADIO



MARRÓN - FASE  
BLANCO - ACCIONAMIENTO CABLEADO  
AZUL - NEUTRO  
AMARILLO - VERDE ⚡



## Insta Short ZRX Ø45

## CARACTERÍSTICAS PRINCIPALES

## CARACTERÍSTICAS TÉCNICAS

Par Motor (Nm)	6
Velocidad (rpm)	17
Potencia (W)	110
Alimentación (V/Hz)	230/50
Frecuencia radio (MHz)	433,92
Consumo (A)	0,50
Cable 4 x 0,75 (m)	lg. 2,6
Tiempo de funcionamiento continuo (min.)	4
Grado de protección	IP44
Capacidad de memoria del receptor (nº mandos a distancia)	15
Peso (kg)	1,7 (receptor incluido)
L1 (mm)	343

## BLOQUEOS MECÁNICOS

## SISTEMAS COMPATIBLES

Para la gama completa de sistemas compatibles ver "Tabla de compatibilidad" en la pág. 122

## APLICACIÓN



## TECNOLOGÍA



Código	Cabeza	Par motor	Velocidad
CZX45061700	Resina	6 Nm	17 rpm

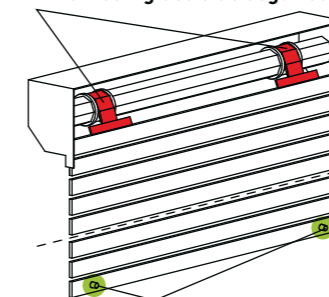
Certificaciones disponibles en la web: [www.cherubini.es](http://www.cherubini.es)

## 6/17

6
17
110
230/50
433,92
0,50
lg. 2,6
4
IP44
15
1,7 (receptor incluido)
343

Para la regulación automática son necesarios los accesorios indicados en los puntos A y B.

A tirantes rígidos o de seguridad



La instalación es muy fácil: tras haberlos instalado en la persiana, ésta se regula automáticamente.

B topes vistos o invisibles



## Skipper Senso

Mando a distancia monocanal con sensor luz y temperatura integrado. Ayuda a mantener los niveles de luz y temperatura deseados, tanto en verano como en invierno.

## Mandos a distancia Cherubini

Mandos a distancia monocanal, multicanal y de pared.

## Gateway METAHome

Permite controlar los dispositivos Z-Wave y los motores vía radio Cherubini CRC RX a través de app móvil y asistentes de voz.

# Wave Wire Ø45

el plug&play para la protección solar



Fin de carrera electrónico con accionamiento cableado y encoder

¡FÁCIL DE INSTALAR, FÁCIL DE PROGRAMAR!

Regulación de los fines de carrera mediante inversor

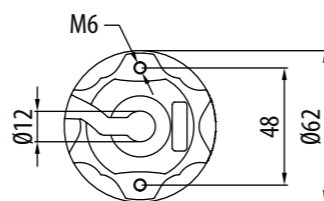
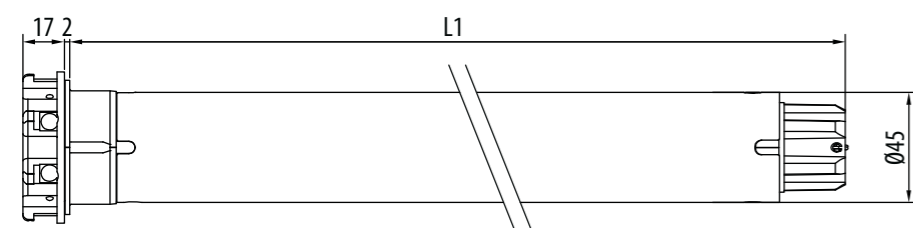
No es necesario acceder a la cabeza del motor para realizar los ajustes.

¡NO NECESITA INVERSOR ESPECÍFICO!

## Funciones específicas

- Función "Supersensibilidad" en la detección de obstáculos en bajada regulable en 3 niveles (sólo para 15 Nm).
- En los toldos tipo 'cofre' permite la regulación automática del fin de carrera de cierre (a partir de 32 Nm).
- Para los otros tipos de toldo la regulación de ambos fines de carrera se efectúa desde el inversor con simples secuencias.
- Posibilidad de conexión en paralelo.

## MOTOR CABLEADO



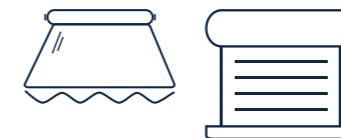
## Wave Wire Ø45

### CARACTERÍSTICAS PRINCIPALES

### CARACTERÍSTICAS TÉCNICAS

Par Motor (Nm)	15	32	40	50
Velocidad (rpm)	17	17	17	12
Potencia (W)	170	250	275	275
Alimentación (V/Hz)	230/50	230/50	230/50	230/50
Consumo (A)	0,80	1,10	1,25	1,25
Cable 4 x 0,75 (m)	lg. 3	lg. 3	lg. 3	lg. 3
Tiempo de funcionamiento continuo (min.)	4	4	4	4
Grado de protección	IP44	IP44	IP44	IP44
Peso (kg)	3,0	3,4	3,4	3,4
L1 (mm)	503	543	543	543

### APLICACIÓN



Código	Cabeza	Par motor	Velocidad
CEW45151700	Zamak	15 Nm	17 rpm
CEW45321700	Zamak	32 Nm	17 rpm
CEW45401700	Zamak	40 Nm	17 rpm
CEW45501200	Zamak	50 Nm	12 rpm

Certificaciones disponibles en la web: [www.cherubini.es](http://www.cherubini.es)

	15/17	32/17	40/17	50/12
Par Motor (Nm)	15	32	40	50
Velocidad (rpm)	17	17	17	12
Potencia (W)	170	250	275	275
Alimentación (V/Hz)	230/50	230/50	230/50	230/50
Consumo (A)	0,80	1,10	1,25	1,25
Cable 4 x 0,75 (m)	lg. 3	lg. 3	lg. 3	lg. 3
Tiempo de funcionamiento continuo (min.)	4	4	4	4
Grado de protección	IP44	IP44	IP44	IP44
Peso (kg)	3,0	3,4	3,4	3,4
L1 (mm)	503	543	543	543

### SISTEMAS COMPATIBLES

Para la gama completa de sistemas compatibles ver "Tabla de compatibilidad" en la pág. 122

#### Mandos a distancia Cherubini

Mandos a distancia monocal, multicanal y de pared.

#### Receptor radio TDS Gold

Con estos receptores es posible accionar los motores en modo automático.

#### Controles climáticos WindTec WindTec SC

Sensores viento, sol-viento, con conexión vía radio a través de centralita entre motor y automatismos (wireless) y opción cableada del sensor viento.

# Senso Wire Ø45

ideal para cortina enrollable



Fin de carrera electrónico con accionamiento cableado y encoder

¡FÁCIL DE INSTALAR, FÁCIL DE PROGRAMAR!

Regulación de los fines de carrera mediante inversor

No es necesario acceder a la cabeza del motor para realizar los ajustes.

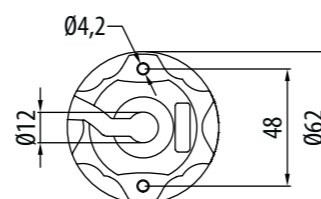
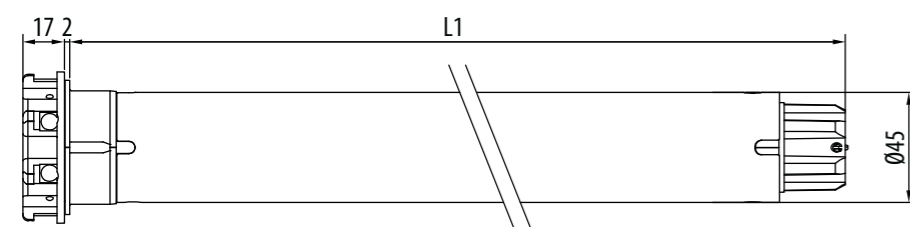
¡NO NECESITA INVERSOR ESPECÍFICO!

**Funciones específicas**

- Función "Supersensibilidad" en la detección de obstáculos en bajada regulable en 3 niveles.
- Posibilidad de conexión en paralelo.



## MOTOR CABLEADO



## Senso Wire Ø45

### CARACTERÍSTICAS PRINCIPALES

### CARACTERÍSTICAS TÉCNICAS

Par Motor (Nm)	
Velocidad (rpm)	
Potencia (W)	
Alimentación (V/Hz)	
Consumo (A)	
Cable 4 x 0,75 (m)	
Tiempo de funcionamiento continuo (min.)	
Grado de protección	
Peso (kg)	
L1 (mm)	

### APLICACIÓN



### TECNOLOGÍA



Código	Cabeza	Par motor	Velocidad
CEG45101700	Resina	10 Nm	17 rpm
CEG45151700	Resina	15 Nm	17 rpm
CEG45251700	Resina	25 Nm	17 rpm
CEG45073000	Resina	7 Nm	30 rpm
CEG45153000	Resina	15 Nm	30 rpm

Certificaciones disponibles en la web: [www.cherubini.es](http://www.cherubini.es)

10/17	15/17	25/17	7/30	15/30
10	15	25	7	15
17	17	17	30	30
135	170	225	170	225
230/50	230/50	230/50	230/50	230/50
0,60	0,80	1,00	0,80	1,00
lg. 3	lg. 3	lg. 3	lg. 3	lg. 3
4	4	4	4	4
IP44	IP44	IP44	IP44	IP44
2,4	2,5	3,2	2,5	3,2
488	503	543	503	543

### SISTEMAS COMPATIBLES

Para la gama completa de sistemas compatibles ver "Tabla de compatibilidad" en la pág. 122

#### Mandos a distancia Cherubini

Mandos a distancia monocal, multicanal y de pared.

#### Receptor radio TDS Gold

Con estos receptores es posible accionar los motores en modo automático.

#### Controles climáticos WindTec WindTec SC

Sensores viento, sol-viento, con conexión vía radio a través de centralita entre motor y automatismos (wireless) y opción cableada del sensor viento.



# Modo RX Ø45

## la solución radio para persiana



### Fin de carrera electrónico con radio integrada

Regulación simple e intuitiva de los fines de carrera desde el mando a distancia.

La tecnología 'encoder' garantiza absoluta precisión y fiabilidad en el mantenimiento de las posiciones de fines de carrera.

### Seguridad y simplicidad

Sistema de codificación de alta seguridad Rolling Code.

Sencillez de programación y manejo; todos los pasos son confirmados por el motor mediante pequeñas rotaciones.

### Funciones específicas

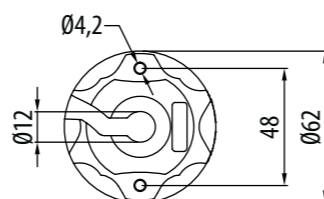
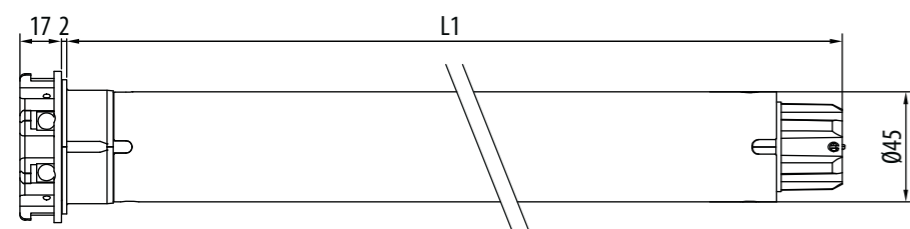
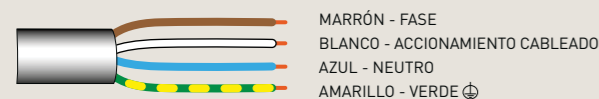
- Protección anti-hielo y detección de obstáculos tanto en subida como en bajada con regulación de la sensibilidad a tres niveles.
- Posibilidad de memorizar una posición intermedia.

### Conexión opcional

Accionamiento cableado.



### MOTOR CON RADIO INTEGRADA



## Modo RX Ø45

### CARACTERÍSTICAS PRINCIPALES

### CARACTERÍSTICAS TÉCNICAS

Par Motor (Nm)	
Velocidad (rpm)	
Potencia (W)	
Alimentación (V/Hz)	
Frecuencia radio (MHz)	
Consumo (A)	
Cable 4 x 0,75 (m)	
Tiempo de funcionamiento continuo (min.)	
Grado de protección	
Capacidad de memoria del receptor (nº mandos a distancia)	
Peso (kg)	
L1 (mm)	

### APLICACIÓN



### TECNOLOGÍA



Código	Cabeza	Par motor	Velocidad
CE045101705	Resina	10 Nm	17 rpm
CE045201705	Resina	20 Nm	17 rpm
CE045301705	Resina	30 Nm	17 rpm
CE045401705	Resina	40 Nm	17 rpm
CE045501205	Resina	50 Nm	12 rpm

Certificaciones disponibles en la web: [www.cherubini.es](http://www.cherubini.es)

10/17	20/17	30/17	40/17	50/12
10	20	30	40	50
17	17	17	17	12
135	195	250	275	275
230/50	230/50	230/50	230/50	230/50
433,92	433,92	433,92	433,92	433,92
0,60	0,85	1,10	1,25	1,25
lg. 2,5	lg. 2,5	lg. 2,5	lg. 2,5	lg. 2,5
4	4	4	4	4
IP44	IP44	IP44	IP44	IP44
15	15	15	15	15
2,3	2,3	3,2	3,2	3,2
546	546	586	586	586

### SISTEMAS COMPATIBLES

Para la gama completa de sistemas compatibles ver "Tabla de compatibilidad" en la pág. 122

#### Skipper Senso

Mando a distancia monocal con sensor luz y temperatura integrado. Ayuda a mantener los niveles de luz y temperatura deseados, tanto en verano como en invierno.

#### Mandos a distancia Cherubini

Mandos a distancia monocal, multocal y de pared.

#### Gateway METAHome

Permite controlar los dispositivos Z-Wave y los motores vía radio Cherubini CRC RX a través de app móvil y asistentes de voz.



# Tronic RX Ø45

seguridad y confort



## Fin de carrera electrónico con radio integrada

Regulación simple e intuitiva de los fines de carrera desde el mando a distancia.

La tecnología 'encoder' garantiza absoluta precisión y fiabilidad en el mantenimiento de las posiciones de fines de carrera.

## Seguridad y simplicidad

Sistema de codificación de alta seguridad Rolling Code.

Sencillez de programación y manejo; todos los pasos son confirmados por el motor mediante pequeñas rotaciones.

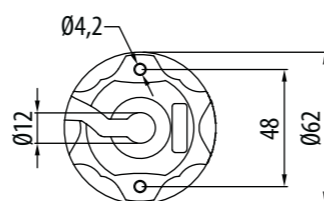
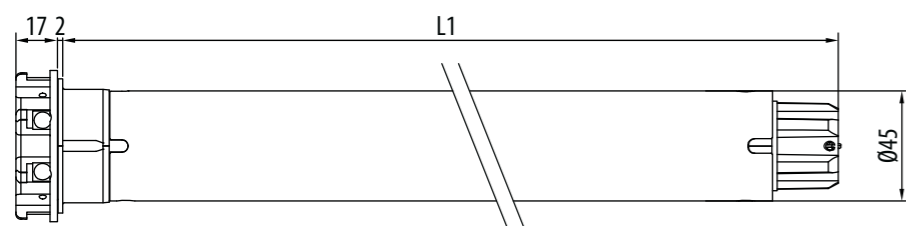
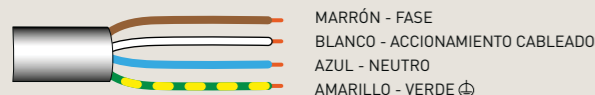
## Funciones específicas

- Regulación de los fines de carrera manual y semi-automática.
- Posibilidad de programación desde el mando a distancia y desde el inversor.
- Protección anti-hielo y detección de obstáculos tanto en subida como en bajada con regulación de la sensibilidad a tres niveles.
- Posibilidad de memorizar una posición intermedia.

## Conexión opcional

Accionamiento cableado.

## MOTOR CON RADIO INTEGRADA



## Tronic RX Ø45

## CARACTERÍSTICAS PRINCIPALES

## CARACTERÍSTICAS TÉCNICAS

Par Motor (Nm)						
Velocidad (rpm)						
Potencia (W)						
Alimentación (V/Hz)						
Frecuencia radio (MHz)						
Consumo (A)						
Cable 4 x 0,75 (m)						
Tiempo de funcionamiento continuo (min.)						
Grado de protección						
Capacidad de memoria del receptor (nº mandos a distancia)						
Peso (kg)						
L1 (mm)						

APLICACIÓN



TECNOLOGÍA



Código	Cabeza	Par motor	Velocidad
CER45061700	Resina	6 Nm	17 rpm
CER45101700	Resina	10 Nm	17 rpm
CER45151700	Resina	15 Nm	17 rpm
CER45251700	Resina	25 Nm	17 rpm
CER45321700	Resina	32 Nm	17 rpm
CER45401700	Resina	40 Nm	17 rpm
CER45501200	Resina	50 Nm	12 rpm

Certificaciones disponibles en la web: [www.cherubini.es](http://www.cherubini.es)

6/17	10/17	15/17	25/17	32/17	40/17	50/12
6	10	15	25	32	40	50
17	17	17	17	17	17	12
110	135	170	225	250	275	275
230/50	230/50	230/50	230/50	230/50	230/50	230/50
433,92	433,92	433,92	433,92	433,92	433,92	433,92
0,50	0,60	0,80	1,00	1,10	1,25	1,25
lg. 3	lg. 3	lg. 3	lg. 3	lg. 3	lg. 3	lg. 3
4	4	4	4	4	4	4
IP44	IP44	IP44	IP44	IP44	IP44	IP44
15	15	15	15	15	15	15
2,3	2,4	2,5	3,2	3,2	3,2	3,2
473	488	503	543	543	543	543

## SISTEMAS COMPATIBLES

Para la gama completa de sistemas compatibles ver "Tabla de compatibilidad" en la pág. 122

### Skipper Senso

Mando a distancia monocanal con sensor luz y temperatura integrado. Ayuda a mantener los niveles de luz y temperatura deseados, tanto en verano como en invierno.

### Mandos a distancia Cherubini

Mandos a distancia monocanal, multicanal y de pared.

### Emisor Domótico

Permite adaptar los motores vía radio al sistema domótico del hogar.

### Gateway METAHome

Permite controlar los dispositivos Z-Wave y los motores vía radio Cherubini CRC RX a través de app móvil y asistentes de voz.



# Open ZRX Ø45

radio dual, múltiples ventajas



## Final de carrera electrónico con radio dual integrada Cherubini CRC RX y Z-Wave

Asociado a la gateway, el motor puede ser controlado mediante aplicación móvil, asistentes de voz (Google Home y Amazon Alexa), así como por mandos a distancia vía radio CRC RX, interruptores y aplicaciones online.

## Rendimiento total de la información

El motor mantiene su estado actualizado ante cualquier tipo de orden recibida: por cable a través de pulsador o interruptor, por radio CRC RX a través de mando a distancia, por red Z-Wave, por asistente de voz, tablet o teléfono móvil.

## Funcionalidades

Gracias a la radio dual, el motor ofrece las mismas ventajas y facilidad de programación que la gama Cherubini, con la ventaja añadida del control inteligente a través de la tecnología Z-Wave.

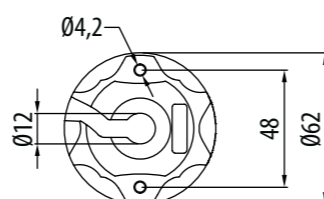
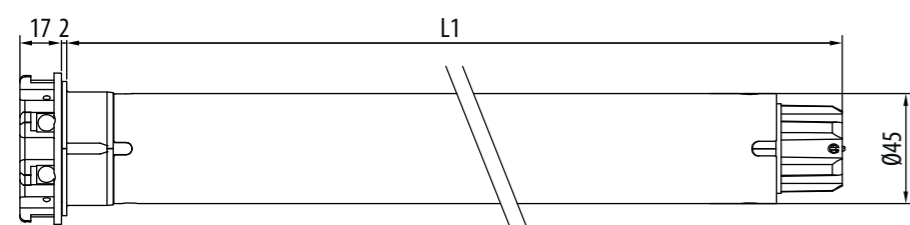
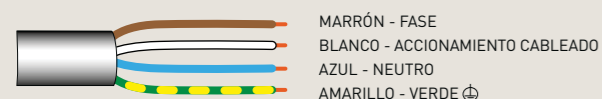
## Funciones específicas

- Regulación de los fines de carrera manual y semi-automática.
- Protección anti-hielo y detección de obstáculos tanto en subida como en bajada con regulación de la sensibilidad a tres niveles.
- Posibilidad de memorizar una posición intermedia.
- Posibilidad de programación desde el mando a distancia y desde el inversor.

## Conexión opcional

Accionamiento cableado.

## MOTOR CON RADIO INTEGRADA



## Open ZRX Ø45

## CARACTERÍSTICAS PRINCIPALES

## CARACTERÍSTICAS TÉCNICAS

Par Motor (Nm)	
Velocidad (rpm)	
Potencia (W)	
Alimentación (V/Hz)	
Frecuencia radio (MHz)	
Consumo (A)	
Cable 4 x 0,75 (m)	
Tiempo de funcionamiento continuo (min.)	
Grado de protección	
Capacidad de memoria del receptor (nº mandos a distancia)	
Peso (kg)	
L1 (mm)	

## APLICACIÓN



## TECNOLOGÍA



Código	Cabeza	Par motor	Velocidad
CZR45061700	Resina	6 Nm	17 rpm
CZR45101700	Resina	10 Nm	17 rpm
CZR45151700	Resina	15 Nm	17 rpm
CZR45251700	Resina	25 Nm	17 rpm
CZR45321700	Resina	32 Nm	17 rpm
CZR45401700	Resina	40 Nm	17 rpm
CZR45501200	Resina	50 Nm	12 rpm

Certificaciones disponibles en la web: [www.cherubini.es](http://www.cherubini.es)

6/17	10/17	15/17	25/17	32/17	40/17	50/12
6	10	15	25	32	40	50
17	17	17	17	17	17	12
110	135	170	225	250	275	275
230/50	230/50	230/50	230/50	230/50	230/50	230/50
433,92	433,92	433,92	433,92	433,92	433,92	433,92
0,50	0,60	0,80	1,00	1,10	1,25	1,25
lg. 3	lg. 3	lg. 3	lg. 3	lg. 3	lg. 3	lg. 3
4	4	4	4	4	4	4
IP44	IP44	IP44	IP44	IP44	IP44	IP44
15	15	15	15	15	15	15
2,3	2,4	2,5	3,2	3,2	3,2	3,2
473	488	503	543	543	543	543

## SISTEMAS COMPATIBLES

Para la gama completa de sistemas compatibles ver "Tabla de compatibilidad" en la pág. 122



### Mandos a distancia Cherubini

Mandos a distancia monocanal, multicanal y de pared.



### Gateway METAHome

Permite controlar los dispositivos Z-Wave y los motores vía radio Cherubini CRC RX a través de app móvil y asistentes de voz.



### Emisor Domótico

Permite adaptar los motores vía radio al sistema domótico del hogar.

# Clima Plus RX Ø45

para todos los tipos de persiana orientable,  
ya sea por gravedad que por enganche a basculante



## Fin de carrera electrónico con radio integrada

Posibilidad de programación desde el mando a distancia y desde el inversor.

Compatible con la mayor parte de los sistemas domóticos presentes en el mercado.

## Programación de la basculación

Las 5 opciones de basculación programables permiten accionar todos los tipos de persianas con lamas orientables presentes en el mercado, bien sea para sistemas de basculación por gravedad que para sistemas de basculación por enganche en basculante.

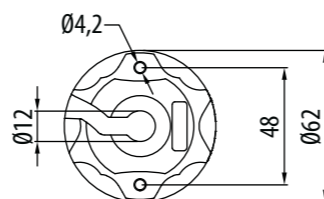
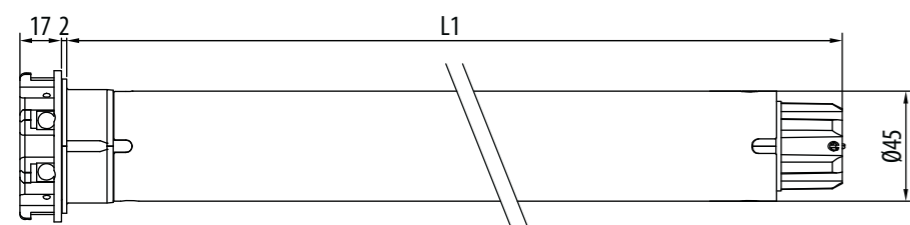
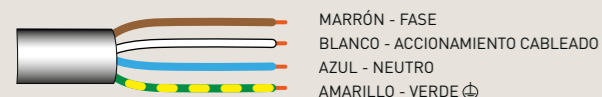
## Funciones específicas

- Regulación de los fines de carrera manual y semi-automática.
- Protección anti-hielo y detección de obstáculos tanto en subida como en bajada con regulación de la sensibilidad a tres niveles.
- Posibilidad de memorizar una posición intermedia.

## Conexión opcional

Accionamiento cableado.

## MOTOR CON RADIO INTEGRADA



## Clima Plus RX Ø45

### CARACTERÍSTICAS PRINCIPALES

### CARACTERÍSTICAS TÉCNICAS

Par Motor (Nm)	
Velocidad (rpm)	
Potencia (W)	
Alimentación (V/Hz)	
Frecuencia radio (MHz)	
Consumo (A)	
Cable 4 x 0,75 (m)	
Tiempo de funcionamiento continuo (min.)	
Grado de protección	
Capacidad de memoria del receptor (nº mandos a distancia)	
Peso (kg)	
L1 (mm)	

### APLICACIÓN



### TECNOLOGÍA



Código	Cabeza	Par motor	Velocidad
CED45101200	Resina	10 Nm	12 rpm
CED45151200	Resina	15 Nm	12 rpm
CED45251200	Resina	25 Nm	12 rpm
CED45321200	Resina	32 Nm	12 rpm
CED45401200	Resina	40 Nm	12 rpm
CED45501200	Resina	50 Nm	12 rpm

Certificaciones disponibles en la web: [www.cherubini.es](http://www.cherubini.es)

10/12	15/12	25/12	32/12	40/12	50/12
10	15	25	32	40	50
12	12	12	12	12	12
135	170	225	250	250	275
230/50	230/50	230/50	230/50	230/50	230/50
433,92	433,92	433,92	433,92	433,92	433,92
0,60	0,80	1,00	1,10	1,10	1,25
lg. 3	lg. 3	lg. 3	lg. 3	lg. 3	lg. 3
4	4	4	4	4	4
IP44	IP44	IP44	IP44	IP44	IP44
15	15	15	15	15	15
2,4	2,5	3,2	3,2	3,2	3,2
488	503	543	543	543	543

### SISTEMAS COMPATIBLES

Para la gama completa de sistemas compatibles ver "Tabla de compatibilidad" en la pág. 122



#### Mandos a distancia Cherubini

Mandos a distancia monocanal, multicanal y de pared.



#### Emisor Domótico

Permite adaptar los motores vía radio al sistema domótico del hogar.



#### Gateway METAHome

Permite controlar los dispositivos Z-Wave y los motores vía radio Cherubini CRC RX a través de app móvil y asistentes de voz.

# Dimio ZRX Ø45



## Las ventajas de la radio dual para persianas orientables

### Final de carrera electrónico con radio dual integrada Cherubini CRC RX y Z-Wave

Asociado a la gateway, el motor puede ser controlado mediante aplicación móvil, asistentes de voz (Google Home y Amazon Alexa), así como por mandos a distancia vía radio CRC RX, interruptores y aplicaciones online.

### Programación de la basculación

Las 5 opciones de basculación programables permiten accionar todos los tipos de persianas con lamas orientables presentes en el mercado, bien sea para sistemas de basculación por gravedad que para sistemas de basculación por enganche en basculante.

### Rendimiento total de la información

El motor mantiene su estado actualizado ante cualquier tipo de orden recibida: por cable a través de pulsador o interruptor, por radio CRC RX a través de mando a distancia, por red Z-Wave, por asistente de voz, tablet o teléfono móvil.

### Funcionalidades

Gracias a la radio dual, el motor ofrece las mismas ventajas y facilidad de programación que la gama Cherubini, con la ventaja añadida del control inteligente a través de la tecnología Z-Wave.

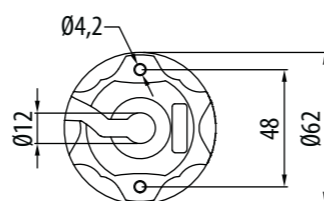
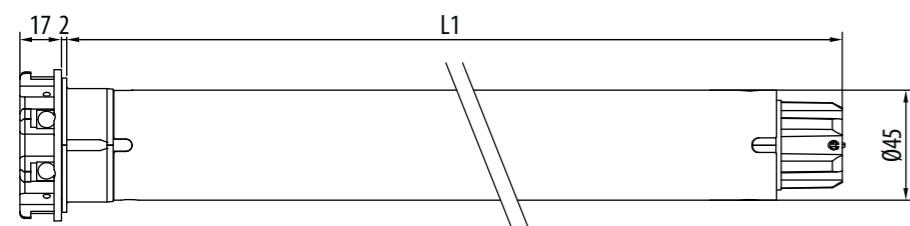
### Funciones específicas

- Regulación de los fines de carrera manual y semi-automática.
- Protección anti-hielo y detección de obstáculos tanto en subida como en bajada con regulación de la sensibilidad a tres niveles.
- Posibilidad de memorizar una posición intermedia.

### Conexión opcional

Accionamiento cableado.

### MOTOR CON RADIO INTEGRADA



## Dimio ZRX Ø45

### CARACTERÍSTICAS PRINCIPALES

### CARACTERÍSTICAS TÉCNICAS

Par Motor (Nm)	
Velocidad (rpm)	
Potencia (W)	
Alimentación (V/Hz)	
Frecuencia radio (MHz)	
Consumo (A)	
Cable 4 x 0,75 (m)	
Tiempo de funcionamiento continuo (min.)	
Grado de protección	
Capacidad de memoria del receptor (nº mandos a distancia)	
Peso (kg)	
L1 (mm)	

### APLICACIÓN



### TECNOLOGÍA



Código	Cabeza	Par motor	Velocidad
CZD45101200	Resina	10 Nm	12 rpm
CZD45151200	Resina	15 Nm	12 rpm
CZD45251200	Resina	25 Nm	12 rpm
CZD45321200	Resina	32 Nm	12 rpm
CZD45401200	Resina	40 Nm	12 rpm
CZD45501200	Resina	50 Nm	12 rpm

Certificaciones disponibles en la web: [www.cherubini.es](http://www.cherubini.es)

	10/12	15/12	25/12	32/12	40/12	50/12
Par Motor (Nm)	10	15	25	32	40	50
Velocidad (rpm)	12	12	12	12	12	12
Potencia (W)	135	170	225	250	250	275
Alimentación (V/Hz)	230/50	230/50	230/50	230/50	230/50	230/50
Frecuencia radio (MHz)	433,92	433,92	433,92	433,92	433,92	433,92
Consumo (A)	0,60	0,80	1,00	1,10	1,10	1,25
Cable 4 x 0,75 (m)	lg. 3	lg. 3	lg. 3	lg. 3	lg. 3	lg. 3
Tiempo de funcionamiento continuo (min.)	4	4	4	4	4	4
Grado de protección	IP44	IP44	IP44	IP44	IP44	IP44
Capacidad de memoria del receptor (nº mandos a distancia)	15	15	15	15	15	15
Peso (kg)	2,4	2,5	3,2	3,2	3,2	3,2
L1 (mm)	488	503	543	543	543	543

### SISTEMAS COMPATIBLES

Para la gama completa de sistemas compatibles ver "Tabla de compatibilidad" en la pág. 122



#### Mandos a distancia Cherubini

Mandos a distancia monocanal, multicanal y de pared.



#### Emisor Domótico

Permite adaptar los motores vía radio al sistema domótico del hogar.



#### Gateway METAHome

Permite controlar los dispositivos Z-Wave y los motores vía radio Cherubini CRC RX a través de app móvil y asistentes de voz.

# Wave RX Ø45

El motor para todo tipo de toldo



## Fin de carrera electrónico con radio integrada

### Fijación sin soportes

Gracias a la cabeza metálica, el motor puede ser fijado directamente a los soportes de la protección solar.

### Regulación de la fuerza de cierre

La posibilidad de regular la fuerza de cierre garantiza el cierre perfecto en los toldos tipo «cofre» evitando sobreexponer la lona a una excesiva tracción.

### Funciones específicas

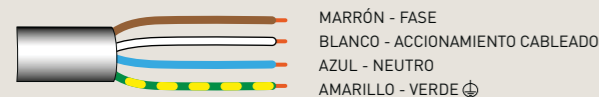
- Función "Supersensibilidad" sobre obstáculos en bajada activable desde el mando a distancia y regulable a 3 niveles (sólo para 10-15-25 Nm).
- Detección de obstáculos durante la recogida con regulación de la sensibilidad a tres niveles.
- Control del par motor para la función de paro por cierre en los toldos tipo cofre.
- Posibilidad de memorizar una posición intermedia.
- Posibilidad de programación desde el mando a distancia y desde el inversor.

### Conexión opcional

Accionamiento cableado.

Conexión vía radio con los controles climáticos WindTec, Mistral y Rugiada.

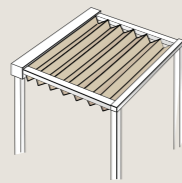
### MOTOR CON RADIO INTEGRADA



## FUNCIONES PARA PÉRGOLA Y VERANDAS

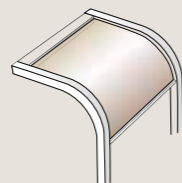
### Pérgola

En la pérgola el motor se para automáticamente cuando alcanza la posición de máxima extensión: para memorizar el fin de carrera basta con seguir la secuencia correspondiente desde el mando a distancia. Desde este momento el motor cada vez que alcanza la posición de fin de carrera de abertura se para manteniendo la lona siempre en tensión.



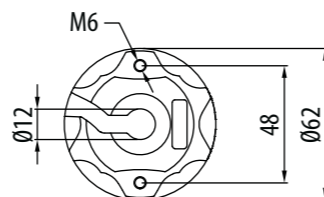
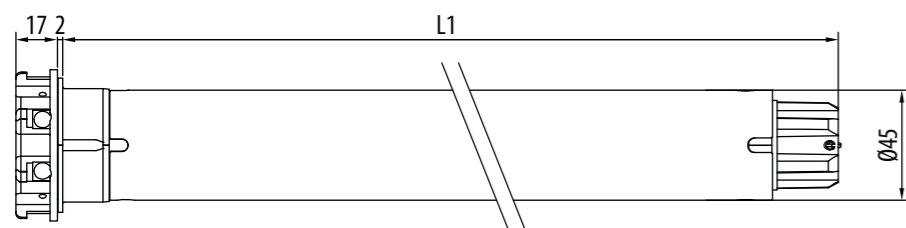
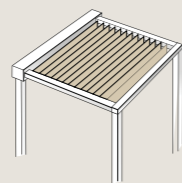
### Veranda

En el veranda es posible activar la función de Auto tensado de lona automático, esto es, cuando alcanza la posición máxima de abertura la lona realiza un retroceso automático programable, que tensa la lona.



### Wave RX Ø 45 4 rpm: ideal para pérgolas con lamas orientables

La versión «lenta» (4 rpm) ha sido estudiada para el manejo de pérgolas de lamas orientables. La alta resolución del control electrónico de las revoluciones permite ajustar con gran precisión la posición angular de las lamas garantizando un elevado confort luminoso. El fin de carrera electrónico, que se gestiona desde el mando, convierte al motor en extremadamente flexible y adaptable a cualquier estructura.



## Wave RX Ø45

## CARACTERÍSTICAS PRINCIPALES

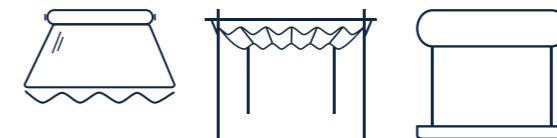
## CARACTERÍSTICAS TÉCNICAS

<b>Par Motor (Nm)</b>	10	15	25	32	40	50	40
<b>Velocidad (rpm)</b>	17	17	17	17	17	12	4
<b>Potencia (W)</b>	135	170	225	250	275	275	215
<b>Alimentación (V/Hz)</b>	230/50	230/50	230/50	230/50	230/50	230/50	230/50
<b>Frecuencia radio (MHz)</b>	433,92	433,92	433,92	433,92	433,92	433,92	433,92
<b>Consumo (A)</b>	0,60	0,80	1,00	1,10	1,25	1,25	0,90
<b>Cable 4 x 0,75 (m)</b>	lg. 5	lg. 5	lg. 5	lg. 5	lg. 5	lg. 5	lg. 5
<b>Tiempo de funcionamiento continuo (min.)</b>	4	4	4	4	4	4	4
<b>Grado de protección</b>	IP44	IP44	IP44	IP44	IP44	IP44	IP44
<b>Capacidad de memoria del receptor (nº mandos a distancia)</b>	15	15	15	15	15	15	15
<b>Peso (kg)</b>	3,0	3,1	3,6	3,6	3,6	3,6	3,4
<b>L1 (mm)</b>	488	503	543	543	543	543	525

## SISTEMAS COMPATIBLES

Para la gama completa de sistemas compatibles ver "Tabla de compatibilidad" en la pág. 122

## APLICACIÓN



## TECNOLOGÍA



Código	Cabeza	Par motor	Velocidad
CET45101700	Zamak	10 Nm	17 rpm
CET45151700	Zamak	15 Nm	17 rpm
CET45251700	Zamak	25 Nm	17 rpm
CET45321700	Zamak	32 Nm	17 rpm
CET45401700	Zamak	40 Nm	17 rpm
CET45501200	Zamak	50 Nm	12 rpm
CET45400400	Zamak	40 Nm	4 rpm

Certificaciones disponibles en la web: [www.cherubini.es](http://www.cherubini.es)

10/17	15/17	25/17	32/17	40/17	50/12	40/4
10	15	25	32	40	50	40
17	17	17	17	17	12	4
135	170	225	250	275	275	215
230/50	230/50	230/50	230/50	230/50	230/50	230/50
433,92	433,92	433,92	433,92	433,92	433,92	433,92
0,60	0,80	1,00	1,10	1,25	1,25	0,90
lg. 5	lg. 5	lg. 5	lg. 5	lg. 5	lg. 5	lg. 5
4	4	4	4	4	4	4
IP44	IP44	IP44	IP44	IP44	IP44	IP44
15	15	15	15	15	15	15
3,0	3,1	3,6	3,6	3,6	3,6	3,4
488	503	543	543	543	543	525



### Mandos a distancia Cherubini

Mandos a distancia monocanal, multicanal y de pared.



### Rugiada Sensor lluvia CRC

Sensor lluvia conectado a un emisor doméstico CRC.



### Controles climáticos WindTec y Mistral

Sensores viento, sol-viento y sensor viento por vibración con conexión vía radio entre motor y automatismos (wireless).

# Ora ZRX Ø45



## motor vía radio dual para toldos y pérgolas

### Final de carrera electrónico con radio dual integrada Cherubini CRC RX y Z-Wave

Asociado a la gateway, el motor puede ser controlado mediante aplicación móvil, asistentes de voz (Google Home y Amazon Alexa), así como por mandos a distancia vía radio CRC RX, interruptores y aplicaciones online.

### Rendimiento total de la información

El motor mantiene su estado actualizado ante cualquier tipo de orden recibida: por cable a través de pulsador o interruptor, por radio CRC RX a través de mando a distancia, por red Z-Wave, por asistente de voz, tablet o teléfono móvil.

### Funcionalidades

Gracias a la radio dual, el motor ofrece las mismas ventajas y facilidad de programación que la gama Cherubini, con la ventaja añadida del control inteligente a través de la tecnología Z-Wave.

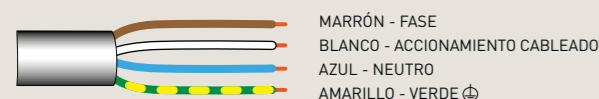
### Funciones específicas

- Función "Supersensibilidad" sobre obstáculos en bajada activable desde el mando a distancia y regulable a 3 niveles (sólo para 10-15-25 Nm).
- Detección de obstáculos durante la recogida con regulación de la sensibilidad a tres niveles.
- Control del par motor para la función de paro por cierre en los toldos tipo cofre.
- Posibilidad de memorizar una posición intermedia.

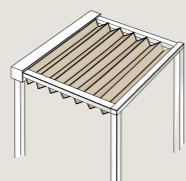
### Conexión opcional

Accionamiento cableado.

### MOTOR CON RADIO INTEGRADA

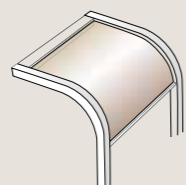


### FUNCIONES PARA PÉRGOLA Y VERANDAS



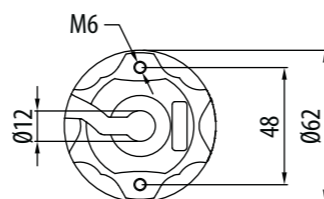
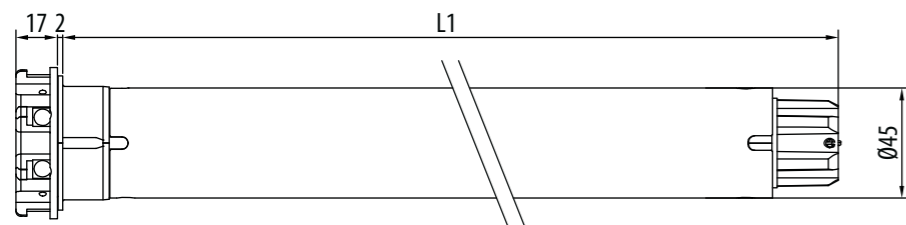
#### Pérgola

En la pérgola el motor se para automáticamente cuando alcanza la posición de máxima extensión: para memorizar el fin de carrera basta con seguir la secuencia correspondiente desde el mando a distancia. Desde este momento el motor cada vez que alcanza la posición de fin de carrera de apertura se para manteniendo la lona siempre en tensión.



#### Veranda

En el veranda es posible activar la función de Auto tensado de lona automático, esto es, cuando alcanza la posición máxima de apertura la lona realiza un retroceso automático programable, que tensa la lona.



## Ora ZRX Ø45

### CARACTERÍSTICAS PRINCIPALES

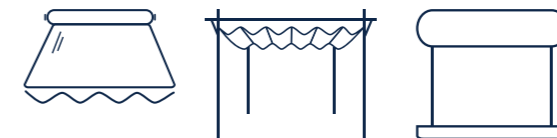
### CARACTERÍSTICAS TÉCNICAS

Par Motor (Nm)	15	25	32	40	50
Velocidad (rpm)	17	17	17	17	12
Potencia (W)	170	225	250	275	275
Alimentación (V/Hz)	230/50	230/50	230/50	230/50	230/50
Frecuencia radio (MHz)	433,92	433,92	433,92	433,92	433,92
Consumo (A)	0,80	1,00	1,10	1,25	1,25
Cable 4 x 0,75 (m)	lg. 5	lg. 5	lg. 5	lg. 5	lg. 5
Tiempo de funcionamiento continuo (min.)	4	4	4	4	4
Grado de protección	IP44	IP44	IP44	IP44	IP44
Capacidad de memoria del receptor (nº mandos a distancia)	15	15	15	15	15
Peso (kg)	3,1	3,6	3,6	3,6	3,6
L1 (mm)	503	543	543	543	543

### SISTEMAS COMPATIBLES

Para la gama completa de sistemas compatibles ver "Tabla de compatibilidad" en la pág. 122

### APLICACIÓN



### TECNOLOGÍA



Código	Cabeza	Par motor	Velocidad
CZT45151700	Zamak	15 Nm	17 rpm
CZT45251700	Zamak	25 Nm	17 rpm
CZT45321700	Zamak	32 Nm	17 rpm
CZT45401700	Zamak	40 Nm	17 rpm
CZT45501200	Zamak	50 Nm	12 rpm

Certificaciones disponibles en la web: [www.cherubini.es](http://www.cherubini.es)

15/17	25/17	32/17	40/17	50/12	
Par Motor (Nm)	15	25	32	40	50
Velocidad (rpm)	17	17	17	17	12
Potencia (W)	170	225	250	275	275
Alimentación (V/Hz)	230/50	230/50	230/50	230/50	230/50
Frecuencia radio (MHz)	433,92	433,92	433,92	433,92	433,92
Consumo (A)	0,80	1,00	1,10	1,25	1,25
Cable 4 x 0,75 (m)	lg. 5	lg. 5	lg. 5	lg. 5	lg. 5
Tiempo de funcionamiento continuo (min.)	4	4	4	4	4
Grado de protección	IP44	IP44	IP44	IP44	IP44
Capacidad de memoria del receptor (nº mandos a distancia)	15	15	15	15	15
Peso (kg)	3,1	3,6	3,6	3,6	3,6
L1 (mm)	503	543	543	543	543



### Mandos a distancia Cherubini

Mandos a distancia monocanal, multicanal y de pared.



### Gateway METAHome

Permite controlar los dispositivos Z-Wave y los motores vía radio Cherubini CRC RX a través de app móvil y asistentes de voz.



### Controles climáticos WindTec y Mistral

Sensores viento, sol-viento y sensor viento por vibración con conexión vía radio entre motor y automatismos (wireless).

# Wave Lock RX Ø45



el motor para toldos con tensado automático

## Fin de carrera electrónico con radio integrada

El motor Wave Lock RX se adapta con extrema flexibilidad a todos los toldos, horizontales o verticales, equipados con enganche automático.

La programación electrónica del recorrido de enganche y de la fuerza de tracción garantiza un funcionamiento constante en el tiempo.

## Fijación sin soportes

Gracias a la cabeza metálica, el motor puede ser fijado directamente a los soportes de la protección solar.

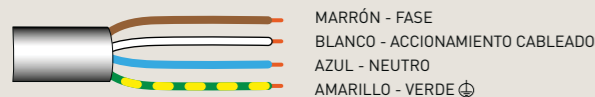
## Funciones específicas

- Función "Supersensibilidad" sobre obstáculos en bajada activable desde el mando a distancia y regulable a 3 niveles (sólo para 15-25 Nm).
- Detección de obstáculos durante la recogida con regulación de la sensibilidad a tres niveles.
- Sistema de auto-enganche inferior y salida automática del toldo vertical.
- Posibilidad de memorizar el enganche y desenganche automático del toldo también en posición intermedia.
- Control del par motor para la función de paro por cierre en los toldos tipo cofre.
- Posibilidad de programación desde el mando a distancia y desde el inversor.

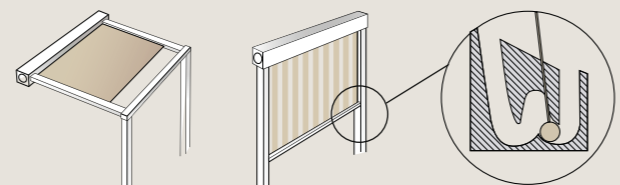
## Conexión opcional

Accionamiento cableado.  
Conexión vía radio con los controles climáticos WindTec, Mistral y Rugiada.

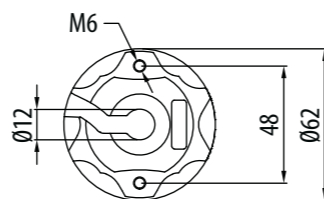
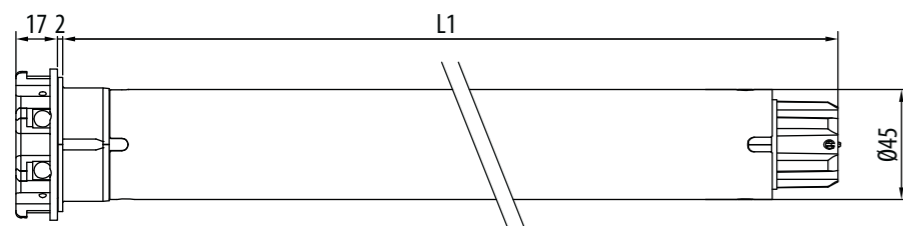
## MOTOR CON RADIO INTEGRADA



## TOLDOS CON ENGANCHE Y TENSADO AUTOMÁTICO



SISTEMA DE ENGANCHE/DESENGANCHE



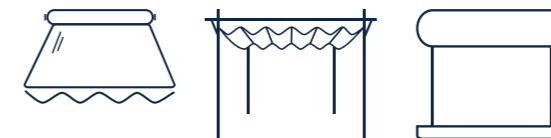
## Wave Lock RX Ø45

## CARACTERÍSTICAS PRINCIPALES

## CARACTERÍSTICAS TÉCNICAS

Par Motor (Nm)	
Velocidad (rpm)	
Potencia (W)	
Alimentación (V/Hz)	
Frecuencia radio (MHz)	
Consumo (A)	
Cable 4 x 0,75 (m)	
Tiempo de funcionamiento continuo (min.)	
Grado de protección	
Capacidad de memoria del receptor (nº mandos a distancia)	
Peso (kg)	
L1 (mm)	

## APLICACIÓN



## TECNOLOGÍA



Código	Cabeza	Par motor	Velocidad
CET45151725	Zamak	15 Nm	17 rpm
CET45251725	Zamak	25 Nm	17 rpm
CET45321725	Zamak	32 Nm	17 rpm
CET45401725	Zamak	40 Nm	17 rpm
CET45501225	Zamak	50 Nm	12 rpm

Certificaciones disponibles en la web: [www.cherubini.es](http://www.cherubini.es)

15/17	25/17	32/17	40/17	50/12	
Par Motor (Nm)	15	25	32	40	50
Velocidad (rpm)	17	17	17	17	12
Potencia (W)	170	225	250	275	275
Alimentación (V/Hz)	230/50	230/50	230/50	230/50	230/50
Frecuencia radio (MHz)	433,92	433,92	433,92	433,92	433,92
Consumo (A)	0,80	1,00	1,10	1,25	1,25
Cable 4 x 0,75 (m)	lg. 5	lg. 5	lg. 5	lg. 5	lg. 5
Tiempo de funcionamiento continuo (min.)	4	4	4	4	4
Grado de protección	IP44	IP44	IP44	IP44	IP44
Capacidad de memoria del receptor (nº mandos a distancia)	15	15	15	15	15
Peso (kg)	3,1	3,6	3,6	3,6	3,6
L1 (mm)	503	543	543	543	543

## SISTEMAS COMPATIBLES

Para la gama completa de sistemas compatibles ver "Tabla de compatibilidad" en la pág. 122



### Mandos a distancia Cherubini

Mandos a distancia monocal, multicanal y de pared.



### Rugiada Sensor lluvia CRC

Sensor lluvia conectado a un emisor doméstico CRC.



### Controles climáticos WindTec y Mistral

Sensores viento, sol-viento y sensor viento por vibración con conexión vía radio entre motor y automatismos (wireless).



# Senso RX Ø45

específico para screen y cortina enrollable



## Fin de carrera electrónico con radio integrada

### Seguridad y simplicidad

Sencillez de programación y manejo; todos los pasos son confirmados por el motor mediante pequeñas rotaciones.

### Funciones específicas

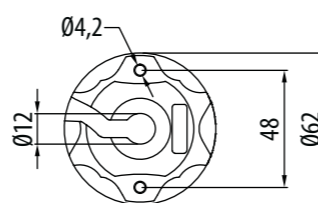
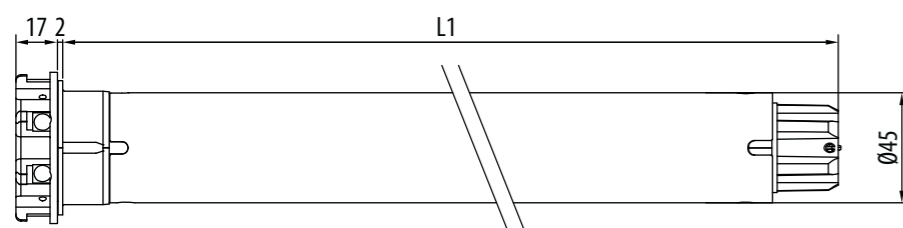
- Función "Supersensibilidad" en la detección de obstáculos en bajada, activable desde el mando a distancia y regulable en 3 niveles.
- Detección de obstáculos durante la recogida con regulación de la sensibilidad a tres niveles.
- Control del par motor para la función de paro por cierre en los toldos tipo cofre.
- Posibilidad de memorizar una posición intermedia.
- Posibilidad de programación desde el mando a distancia y desde el inversor.

### Conexión opcional

Accionamiento cableado.

Conexión vía radio con los controles climáticos WindTec y Rugiada.

### MOTOR CON RADIO INTEGRADA



## Senso RX Ø45

### CARACTERÍSTICAS PRINCIPALES

### CARACTERÍSTICAS TÉCNICAS

Par Motor (Nm)	10	15	25	7	15
Velocidad (rpm)	17	17	17	30	30
Potencia (W)	135	170	225	170	225
Alimentación (V/Hz)	230/50	230/50	230/50	230/50	230/50
Frecuencia radio (MHz)	433,92	433,92	433,92	433,92	433,92
Consumo (A)	0,60	0,80	1,00	0,80	1,00
Cable 4 x 0,75 (m)	lg. 5	lg. 5	lg. 5	lg. 5	lg. 5
Tiempo de funcionamiento continuo (min.)	4	4	4	4	4
Grado de protección	IP44	IP44	IP44	IP44	IP44
Capacidad de memoria del receptor (nº mandos a distancia)	15	15	15	15	15
Peso (kg)	2,4	2,5	3,2	2,5	3,2
L1 (mm)	488	503	543	503	543

### SISTEMAS COMPATIBLES

Para la gama completa de sistemas compatibles ver "Tabla de compatibilidad" en la pág. 122

### APLICACIÓN



### TECNOLOGÍA



Código	Cabeza	Par motor	Velocidad
CEA45101700	Resina	10 Nm	17 rpm
CEA45151700	Resina	15 Nm	17 rpm
CEA45251700	Resina	25 Nm	17 rpm
CEA45073000	Resina	7 Nm	30 rpm
CEA45153000	Resina	15 Nm	30 rpm

Certificaciones disponibles en la web: [www.cherubini.es](http://www.cherubini.es)

10/17	15/17	25/17	7/30	15/30
10	15	25	7	15
17	17	17	30	30
135	170	225	170	225
230/50	230/50	230/50	230/50	230/50
433,92	433,92	433,92	433,92	433,92
0,60	0,80	1,00	0,80	1,00
lg. 5	lg. 5	lg. 5	lg. 5	lg. 5
4	4	4	4	4
IP44	IP44	IP44	IP44	IP44
15	15	15	15	15
2,4	2,5	3,2	2,5	3,2
488	503	543	503	543



### Mandos a distancia Cherubini

Mandos a distancia monocanal, multicanal y de pared.



### Rugiada Sensor lluvia CRC

Sensor lluvia conectado a un emisor domótico CRC.



### Controles Climáticos WindTec

Sensores viento, sol-viento y sensor viento por vibración con conexión vía radio entre motor y automatismos (wireless).

# Rebis ZRX Ø45



## motor vía radio dual para cortina enrollable y screen

### Final de carrera electrónico con radio dual integrada Cherubini CRC RX y Z-Wave

Asociado a la gateway, el motor puede ser controlado mediante aplicación móvil, asistentes de voz (Google Home y Amazon Alexa), así como por mandos a distancia vía radio CRC RX, interruptores y aplicaciones online.

### Rendimiento total de la información

El motor mantiene su estado actualizado ante cualquier tipo de orden recibida: por cable a través de pulsador o interruptor, por radio CRC RX a través de mando a distancia, por red Z-Wave, por asistente de voz, tablet o teléfono móvil.

### Funcionalidades

Gracias a la radio dual, el motor ofrece las mismas ventajas y facilidad de programación que la gama Cherubini, con la ventaja añadida del control inteligente a través de la tecnología Z-Wave.

### Seguridad y simplicidad

Sencillez de programación y manejo; todos los pasos son confirmados por el motor mediante pequeñas rotaciones.

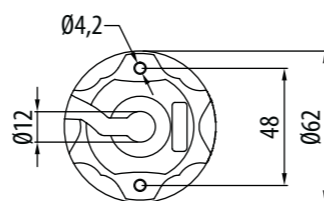
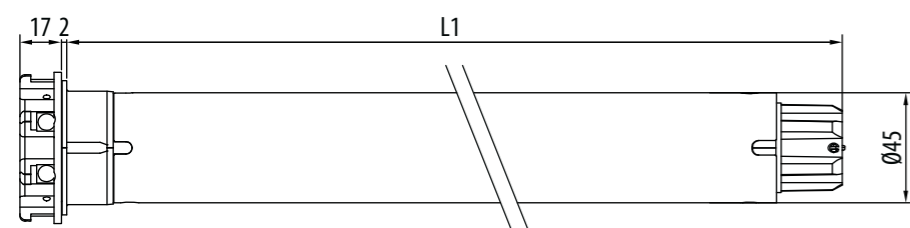
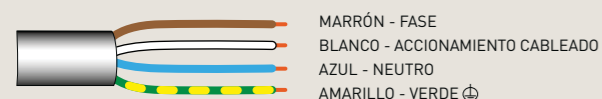
### Funciones específicas

- Regulación de los fines de carrera desde el emisor.
- Función "Supersensibilidad" sobre obstáculos en bajada activable desde el mando a distancia y regulable en 3 niveles, ideal para cortina enrollable y mosquiteras.
- Control del par motor para la función de paro por cierre en los toldos tipo cofre.
- Posibilidad de memorizar una posición intermedia.

### Conexión opcional

Accionamiento cableado.

### MOTOR CON RADIO INTEGRADA



## Rebis ZRX Ø45

### CARACTERÍSTICAS PRINCIPALES

### CARACTERÍSTICAS TÉCNICAS

Par Motor (Nm)	10	15	25
Velocidad (rpm)	17	17	17
Potencia (W)	135	170	225
Alimentación (V/Hz)	230/50	230/50	230/50
Frecuencia radio (MHz)	433,92	433,92	433,92
Consumo (A)	0,60	0,80	1,00
Cable 4 x 0,75 (m)	lg. 5	lg. 5	lg. 5
Tiempo de funcionamiento continuo (min.)	4	4	4
Grado de protección	IP44	IP44	IP44
Capacidad de memoria del receptor (nº mandos a distancia)	15	15	15
Peso (kg)	2,4	2,5	3,2
L1 (mm)	488	503	543

### SISTEMAS COMPATIBLES

Para la gama completa de sistemas compatibles ver "Tabla de compatibilidad" en la pág. 122

### APLICACIÓN



### TECNOLOGÍA



Código	Cabeza	Par motor	Velocidad
CZA45101700	Resina	10 Nm	17 rpm
CZA45151700	Resina	15 Nm	17 rpm
CZA45251700	Resina	25 Nm	17 rpm

Certificaciones disponibles en la web: [www.cherubini.es](http://www.cherubini.es)

10/17	15/17	25/17
10	15	25
17	17	17
135	170	225
230/50	230/50	230/50
433,92	433,92	433,92
0,60	0,80	1,00
lg. 5	lg. 5	lg. 5
4	4	4
IP44	IP44	IP44
15	15	15
2,4	2,5	3,2
488	503	543



### Mandos a distancia Cherubini

Mandos a distancia monocanal, multicanal y de pared.



### Gateway METAHome

Permite controlar los dispositivos Z-Wave y los motores vía radio Cherubini CRC RX a través de app móvil y asistentes de voz.



### Controles climáticos WindTec y Mistral

Sensores viento, sol-viento y sensor viento por vibración con conexión vía radio entre motor y automatismos (wireless).

# Doge RX Ø45

sistema para venecianas



## Fin de carrera electrónico con radio integrada

Regulación simple e intuitiva de los fines de carrera desde el mando a distancia.

La tecnología 'encoder' garantiza absoluta precisión y fiabilidad en el mantenimiento de las posiciones de fines de carrera.

## Seguridad y simplicidad

Sistema de codificación de alta seguridad Rolling Code. Sencillez de programación y manejo; todos los pasos son confirmados por el motor mediante pequeñas rotaciones.

## Variador dedicado

Específicamente ideado para el uso del motor con venecianas, el variador permite múltiples posibilidades de ajuste gracias a las clavijas móviles, hasta 180° con las lamas B100.

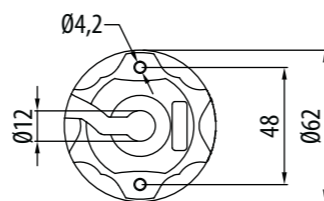
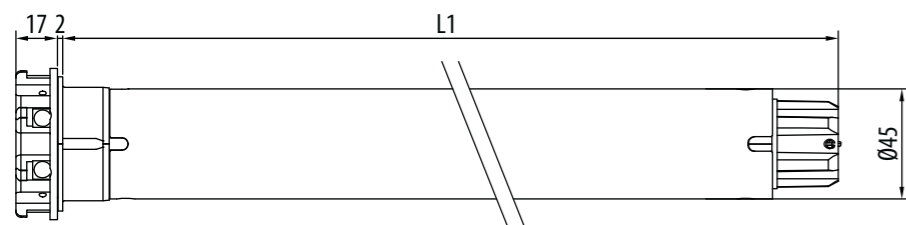
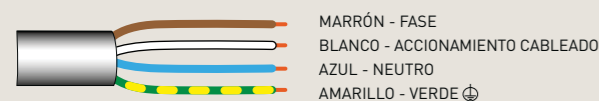
## Funciones específicas

- Posibilidad de memorizar una posición intermedia.
- Posibilidad de programación desde el mando a distancia y desde el inversor.

## Conexión opcional

Accionamiento cableado.  
Conexión vía radio con los controles climáticos WindTec.

## MOTOR CON RADIO INTEGRADA



## Doge RX Ø45

## CARACTERÍSTICAS PRINCIPALES

## CARACTERÍSTICAS TÉCNICAS

Par Motor (Nm)	6	15	25	40
Velocidad (rpm)	17	17	17	17
Potencia (W)	110	170	225	275
Alimentación (V/Hz)	230/50	230/50	230/50	230/50
Frecuencia radio (MHz)	433,92	433,92	433,92	433,92
Consumo (A)	0,50	0,80	1,00	1,25
Cable 4 x 0,75 (m)	lg. 3	lg. 3	lg. 3	lg. 3
Tiempo de funcionamiento continuo (min.)	4	4	4	4
Grado de protección	IP44	IP44	IP44	IP44
Capacidad de memoria del receptor (nº mandos a distancia)	15	15	15	15
Peso (kg)	2,20	2,47	2,90	2,90
L1 (mm)	503	532	572	572

## APLICACIÓN



## TECNOLOGÍA



Código	Cabeza	Par motor	Velocidad
CEV45061700	Resina	6 Nm	17 rpm
CEV45151700	Resina	15 Nm	17 rpm
CEV45251700	Resina	25 Nm	17 rpm
CEV45401700	Resina	40 Nm	17 rpm

Certificaciones disponibles en la web: [www.cherubini.es](http://www.cherubini.es)

	6/17	15/17	25/17	40/17
Par Motor (Nm)	6	15	25	40
Velocidad (rpm)	17	17	17	17
Potencia (W)	110	170	225	275
Alimentación (V/Hz)	230/50	230/50	230/50	230/50
Frecuencia radio (MHz)	433,92	433,92	433,92	433,92
Consumo (A)	0,50	0,80	1,00	1,25
Cable 4 x 0,75 (m)	lg. 3	lg. 3	lg. 3	lg. 3
Tiempo de funcionamiento continuo (min.)	4	4	4	4
Grado de protección	IP44	IP44	IP44	IP44
Capacidad de memoria del receptor (nº mandos a distancia)	15	15	15	15
Peso (kg)	2,20	2,47	2,90	2,90
L1 (mm)	503	532	572	572



## Variador

Variador Ø 60 equipado con clavijas móviles.



## Mandos a distancia Cherubini

Mandos a distancia monocanal, multicanal y de pared.



## Gateway METAHome

Permite controlar los dispositivos Z-Wave y los motores vía radio Cherubini CRC RX a través de app móvil y asistentes de voz.

# Garda Ø58



## Fin de carrera mecánico

Regulación fiable e intuitiva de los fines de carrera.

## Robustez y seguridad

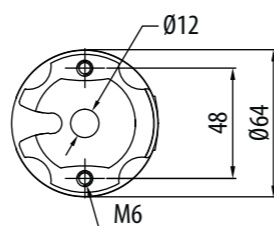
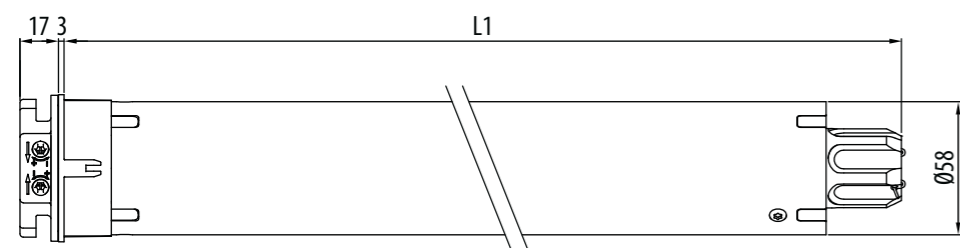
Perno reductor en estrella de gran diámetro, que dota al motor de una gran fiabilidad.

## Fijación sin soportes

Gracias a la cabeza metálica, el motor puede ser fijado directamente a los soportes de la protección solar.



## MOTOR CABLEADO



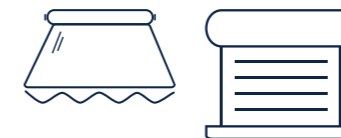
## Garda Ø58

## CARACTERÍSTICAS PRINCIPALES

## CARACTERÍSTICAS TÉCNICAS

Par Motor (Nm)
Velocidad (rpm)
Vueltas fin de carrera*
Potencia (W)
Alimentación (V/Hz)
Consumo (A)
Cable** 4 x 0,75 (m)
Tiempo de funcionamiento continuo (min.)
Grado de protección
Peso (kg)
L1 (mm)

## APLICACIÓN



## TECNOLOGÍA



Código	Cabeza	Par motor	Velocidad
CME58061700	Zamak	65 Nm	17 rpm
CME58081700	Zamak	85 Nm	17 rpm
CME58101100	Zamak	100 Nm	11 rpm
CME58121100	Zamak	120 Nm	11 rpm
CME58027500	Zamak	20 Nm	75 rpm
CME58043200	Zamak	40 Nm	32 rpm

Certificaciones disponibles en la web: [www.cherubini.es](http://www.cherubini.es)

65/17	85/17	100/11	120/11	20/75	40/32
65	85	100	120	20	40
17	17	11	11	75	32
25	25	25	25	37	37
330	375	360	415	415	360
230/50	230/50	230/50	230/50	230/50	230/50
1,50	1,70	1,60	1,90	1,90	1,60
lg. 2,5	lg. 2,5	lg. 2,5	lg. 2,5	lg. 2,5	lg. 2,5
4	4	4	4	4	4
IP44	IP44	IP44	IP44	IP44	IP44
5,7	5,7	5,7	5,7	5,7	5,7
646	646	646	646	646	646

\* Disponible con 37 vueltas fin de carrera, bajo pedido.

\*\* Posibilidad de cable con clavija Hirschmann STAS3.

## SISTEMAS COMPATIBLES

Para la gama completa de sistemas compatibles ver "Tabla de compatibilidad" en la pág. 122



### Mandos a distancia Cherubini

Mandos a distancia monocal, multicanal y de pared.

### Receptores radio para toldo

Con estos receptores es posible accionar los motores mecánicos en modo automático.

### Receptores radio para persiana

Receptores radio de reducidas dimensiones. Compatible con los mandos a distancia Cherubini.

### Controles climáticos WindTec WindTec SC

Sensores viento, sol-viento, con conexión vía radio a través de centralita entre motor y automatismos (wireless) y opción cableada del sensor viento.

# Ocean Ø58



## Fin de carrera mecánico

Regulación fiable e intuitiva de los fines de carrera. Doble acceso a los tornillos de regulación.

## Robustez y seguridad

Perno reductor en estrella de gran diámetro, que dota al motor de una gran fiabilidad.

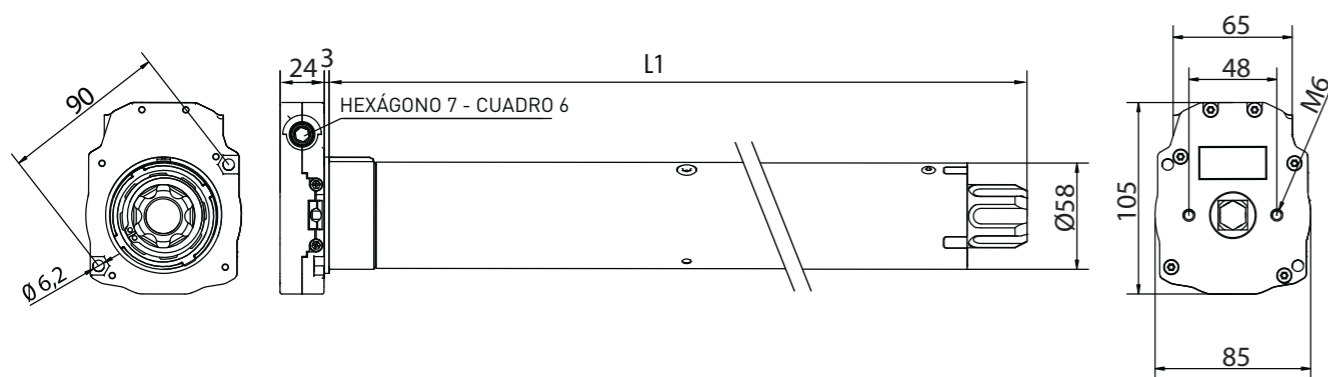
## Fijación sin soportes

Gracias a la cabeza metálica, el motor puede ser fijado directamente a los soportes de la protección solar.

## Maniobra de emergencia compacta

Las dimensiones reducidas permiten su instalación en espacios reducidos. La relación de reducción es **1:55**.

## MOTOR CABLEADO CON MANIOBRA DE EMERGENCIA



## Ocean Ø58

## CARACTERÍSTICAS PRINCIPALES

## CARACTERÍSTICAS TÉCNICAS

Par Motor (Nm)	
Velocidad (rpm)	
Vueltas fin de carrera	
Potencia (W)	
Alimentación (V/Hz)	
Consumo (A)	
Cable* 4 x 0,75 (m)	
Tiempo de funcionamiento continuo (min.)	
Grado de protección	
Peso (kg)	
L1 (mm)	

## ACCESORIOS PARA LA MANIOBRA MANUAL

Para la gama completa ver "Accesorios para maniobra manual" en pág. 167

## SISTEMAS COMPATIBLES

Para la gama completa de sistemas compatibles ver "Tabla de compatibilidad" en la pág. 122

## APLICACIÓN



## TECNOLOGÍA



Código	Cabeza	Par motor	Velocidad
CMS58061700	Zamak	65 Nm	17 rpm
CMS58081700	Zamak	85 Nm	17 rpm
CMS58101100	Zamak	100 Nm	11 rpm
CMS58121100	Zamak	120 Nm	11 rpm
CMS58027500	Zamak	20 Nm	75 rpm

Certificaciones disponibles en la web: [www.cherubini.es](http://www.cherubini.es)

65/17	85/17	100/11	120/11	20/75
65	85	100	120	20
17	17	11	11	75
29	29	29	29	29
330	375	360	415	415
230/50	230/50	230/50	230/50	230/50
1,50	1,70	1,60	1,90	1,90
lg. 2,5	lg. 2,5	lg. 2,5	lg. 2,5	lg. 2,5
4	4	4	4	4
IP44	IP44	IP44	IP44	IP44
7,0	7,0	7,0	7,0	7,0
703	703	703	703	703

\*Posibilidad de cable con clavija Hirschmann STAS3.



**Manivela articulada**  
con gancho L 150 cm  
Ref. 7463 150G 2101



**Manivela**  
lg. 150 cm  
Ref. 9100 150L CH02



**Varilla con cáncamo hexágono**  
7 x 86 mm  
Ref. 6010 7008 CH16

## EL MOTOR CON MANIOBRA DE EMERGENCIA AUTOMATIZADO

Ocean en combinación con los receptores **TDS Compact** y **Compact Roll** además de convertirse en un motor radio, adquiere nuevas funciones.

Tras un eventual uso con la maniobra de emergencia no es necesario ningún procedimiento de reprogramación.



### OCEAN + TDS Compact

- Detección de obstáculos durante la recogida.
- Posibilidad de regular la fuerza de cierre a tres niveles.
- Primera posición intermedia programable desde el emisor.
- Segunda posición intermedia programable desde el emisor y accionada desde el sensor luz de la WindTec Lux.



### OCEAN + Compact ROLL

- Detección de obstáculos tanto en subida como en bajada, con posibilidad de regular la sensibilidad a tres niveles.
- Dos posiciones intermedias programables y manejables desde el emisor.

# Wave Wire Ø58

el plug&play para la protección solar



## Fin de carrera electrónico con accionamiento cableado y encoder

### ¡FÁCIL DE INSTALAR, FÁCIL DE PROGRAMAR!

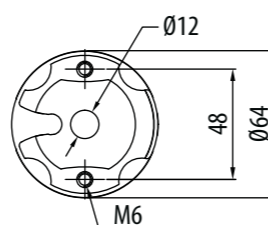
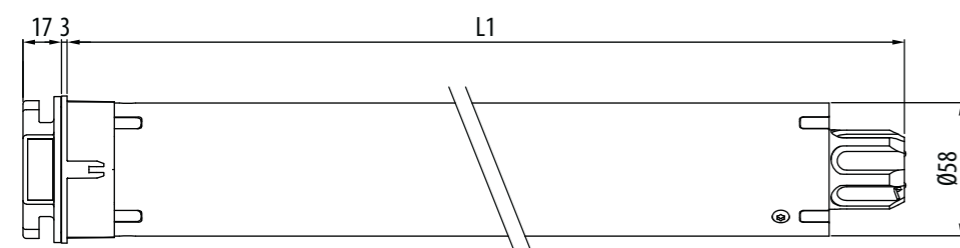
- En los toldos tipo 'cofre' permite la regulación automática del fin de carrera de cierre.
- Para los otros tipos de toldo la regulación de ambos fines de carrera se efectúa desde el inversor con simples secuencias.
- Regulación de los fines de carrera mediante inversor, no es necesario acceder a la cabeza del motor para realizar la regulación.
- ¡NO NECESITA INVERSOR ESPECÍFICO!

## Funciones específicas

- Posibilidad de conexión en paralelo.



## MOTOR CABLEADO



## Wave Wire Ø58

## CARACTERÍSTICAS PRINCIPALES

## CARACTERÍSTICAS TÉCNICAS

Par Motor (Nm)	65	85	120
Velocidad (rpm)	17	17	11
Potencia (W)	330	375	415
Alimentación (V/Hz)	230/50	230/50	230/50
Consumo (A)	1,50	1,70	1,90
Cable 4 x 0,75 (m)	lg. 2,5	lg. 2,5	lg. 2,5
Tiempo de funcionamiento continuo (min.)	4	4	4
Grado de protección	IP44	IP44	IP44
Peso (kg)	6,0	6,0	6,0
L1 (mm)	646	646	646

## APLICACIÓN



Código	Cabeza	Par motor	Velocidad
CEW58061700	Zamak	65 Nm	17 rpm
CEW58081700	Zamak	85 Nm	17 rpm
CEW58121100	Zamak	120 Nm	11 rpm

Certificaciones disponibles en la web: [www.cherubini.es](http://www.cherubini.es)

65/17	85/17	120/11	
Par Motor (Nm)	65	85	120
Velocidad (rpm)	17	17	11
Potencia (W)	330	375	415
Alimentación (V/Hz)	230/50	230/50	230/50
Consumo (A)	1,50	1,70	1,90
Cable 4 x 0,75 (m)	lg. 2,5	lg. 2,5	lg. 2,5
Tiempo de funcionamiento continuo (min.)	4	4	4
Grado de protección	IP44	IP44	IP44
Peso (kg)	6,0	6,0	6,0
L1 (mm)	646	646	646

## SISTEMAS COMPATIBLES

Para la gama completa de sistemas compatibles ver "Tabla de compatibilidad" en la pág. 122



### Mandos a distancia Cherubini

Mandos a distancia monocanal, multicanal y de pared.



### Receptor radio TDS Gold

Con estos receptores es posible accionar los motores en modo automático.



### Controles Climáticos WindTec WindTec SC

Sensores viento, sol-viento, con conexión vía radio a través de centralita entre motor y automatismos (wireless) y opción cableada del sensor viento.

# Tronic RX Ø58

seguridad y confort



## Fin de carrera electrónico con radio integrada

Regulación simple e intuitiva de los fines de carrera desde el mando a distancia.

La tecnología 'encoder' garantiza absoluta precisión y fiabilidad en el mantenimiento de las posiciones de fines de carrera.

## Seguridad y simplicidad

Sistema de codificación de alta seguridad Rolling Code.

Sencillez de programación y manejo; todos los pasos son confirmados por el motor mediante pequeñas rotaciones.

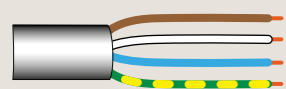
## Funciones específicas

- Regulación de los fines de carrera manual y semi-automática.
- Protección anti-hielo y detección de obstáculos tanto en subida como en bajada con regulación de la sensibilidad a tres niveles.
- Posibilidad de memorizar una posición intermedia.
- Posibilidad de programación desde el mando a distancia y desde el inversor.

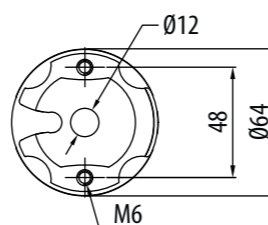
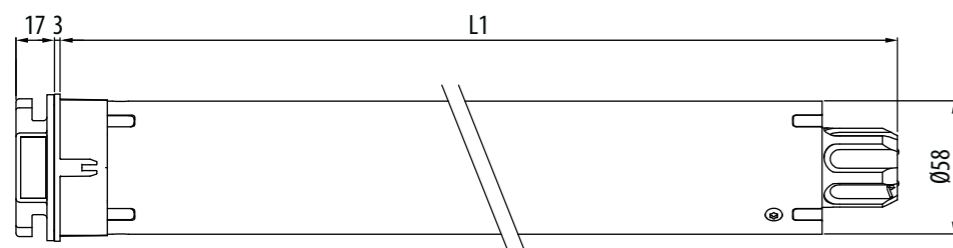
## Conexión opcional

Accionamiento cableado.

## MOTOR CON RADIO INTEGRADA



MARRÓN - FASE  
BLANCO - ACCIONAMIENTO CABLEADO  
AZUL - NEUTRO  
AMARILLO - VERDE ⊕



## Tronic RX Ø58

## CARACTERÍSTICAS PRINCIPALES

## CARACTERÍSTICAS TÉCNICAS

Par Motor (Nm)	Velocidad (rpm)	Potencia (W)	Alimentación (V/Hz)	Frecuencia radio (MHz)	Consumo (A)	Cable 4 x 0,75 (m)	Tiempo de funcionamiento continuo (min.)	Grado de protección	Capacidad de memoria del receptor (nº mandos a distancia)	Peso (kg)	L1 (mm)
65	17	330	230/50	433,92	1,50	lg. 2,5	4	IP44	15	6,0	646
85	17	375	230/50	433,92	1,70	lg. 2,5	4	IP44	15	6,0	646
100	11	360	230/50	433,92	1,60	lg. 2,5	4	IP44	15	6,0	646
120	11	415	230/50	433,92	1,90	lg. 2,5	4	IP44	15	6,0	646

## SISTEMAS COMPATIBLES

Para la gama completa de sistemas compatibles ver "Tabla de compatibilidad" en la pág. 122

APLICACIÓN



TECNOLOGÍA



Código	Cabeza	Par motor	Velocidad
CER58061700	Zamak	65 Nm	17 rpm
CER58081700	Zamak	85 Nm	17 rpm
CER58101100	Zamak	100 Nm	11 rpm
CER58121100	Zamak	120 Nm	11 rpm

Certificaciones disponibles en la web: [www.cherubini.es](http://www.cherubini.es)

	65/17	85/17	100/11	120/11
Par Motor (Nm)	65	85	100	120
Velocidad (rpm)	17	17	11	11
Potencia (W)	330	375	360	415
Alimentación (V/Hz)	230/50	230/50	230/50	230/50
Frecuencia radio (MHz)	433,92	433,92	433,92	433,92
Consumo (A)	1,50	1,70	1,60	1,90
Cable 4 x 0,75 (m)	lg. 2,5	lg. 2,5	lg. 2,5	lg. 2,5
Tiempo de funcionamiento continuo (min.)	4	4	4	4
Grado de protección	IP44	IP44	IP44	IP44
Capacidad de memoria del receptor (nº mandos a distancia)	15	15	15	15
Peso (kg)	6,0	6,0	6,0	6,0
L1 (mm)	646	646	646	646



## Mandos a distancia Cherubini

Mandos a distancia monocanal, multicanal y de pared.



## Emisor Domótico

Permite adaptar los motores vía radio al sistema domótico del hogar.



## Gateway METAHome

Permite controlar los dispositivos Z-Wave y los motores vía radio Cherubini CRC RX a través de app móvil y asistentes de voz.

# Clima Plus RX

## Ø58

para todos los tipos de persiana orientable, ya sea por gravedad que por enganche a basculante



### Fin de carrera electrónico con radio integrada

Posibilidad de programación desde el mando a distancia y desde el inversor.

Compatible con la mayor parte de los sistemas domóticos presentes en el mercado.

### Programación de la basculación

Las 5 opciones de basculación programables permiten accionar todos los tipos de persianas con lamas orientables presentes en el mercado, bien sea para sistemas de basculación por gravedad que para sistemas de basculación por enganche en basculante.

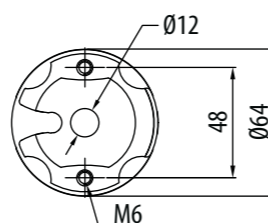
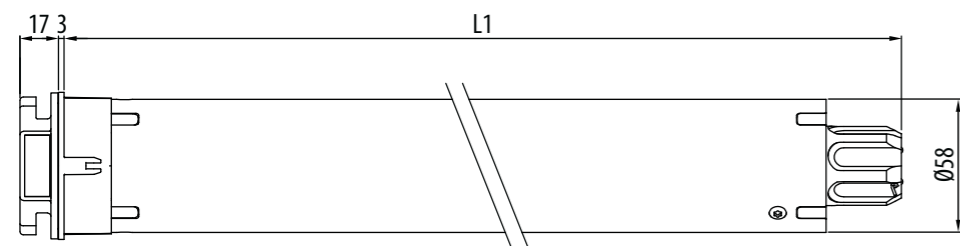
### Funciones específicas

- Regulación de los fines de carrera manual y semi-automática.
- Protección anti-hielo y detección de obstáculos tanto en subida como en bajada con regulación de la sensibilidad a tres niveles.
- Posibilidad de memorizar una posición intermedia.

### Conexión opcional

Accionamiento cableado.

### MOTOR CABLEADO



## Clima Plus RX

### Ø58

### CARACTERÍSTICAS PRINCIPALES

### CARACTERÍSTICAS TÉCNICAS

Par Motor (Nm)	65	85	100	120
Velocidad (rpm)	12	12	11	11
Potencia (W)	330	330	360	415
Alimentación (V/Hz)	230/50	230/50	230/50	230/50
Frecuencia radio (MHz)	433,92	433,92	433,92	433,92
Consumo (A)	1,50	1,50	1,60	1,90
Cable 4 x 0,75 (m)	lg. 2,5	lg. 2,5	lg. 2,5	lg. 2,5
Tiempo de funcionamiento continuo (min.)	4	4	4	4
Grado de protección	IP44	IP44	IP44	IP44
Capacidad de memoria del receptor (nº mandos a distancia)	15	15	15	15
Peso (kg)	6,0	6,0	6,0	6,0
L1 (mm)	646	646	646	646

### SISTEMAS COMPATIBLES

Para la gama completa de sistemas compatibles ver "Tabla de compatibilidad" en la pág. 122

### APLICACIÓN



### TECNOLOGÍA



Código	Cabeza	Par motor	Velocidad
<b>CED58061200</b>	Zamak	65 Nm	12 rpm
<b>CED58081200</b>	Zamak	85 Nm	12 rpm
<b>CED58101100</b>	Zamak	100 Nm	11 rpm
<b>CED58121100</b>	Zamak	120 Nm	11 rpm

Certificaciones disponibles en la web: [www.cherubini.es](http://www.cherubini.es)

	65/12	85/12	100/11	120/11
Par Motor (Nm)	65	85	100	120
Velocidad (rpm)	12	12	11	11
Potencia (W)	330	330	360	415
Alimentación (V/Hz)	230/50	230/50	230/50	230/50
Frecuencia radio (MHz)	433,92	433,92	433,92	433,92
Consumo (A)	1,50	1,50	1,60	1,90
Cable 4 x 0,75 (m)	lg. 2,5	lg. 2,5	lg. 2,5	lg. 2,5
Tiempo de funcionamiento continuo (min.)	4	4	4	4
Grado de protección	IP44	IP44	IP44	IP44
Capacidad de memoria del receptor (nº mandos a distancia)	15	15	15	15
Peso (kg)	6,0	6,0	6,0	6,0
L1 (mm)	646	646	646	646



### Mandos a distancia Cherubini

Mandos a distancia monocanal, multicanal y de pared.



### Emisor Domótico

Permite adaptar los motores vía radio al sistema domótico del hogar.



### Gateway METAHome

Permite controlar los dispositivos Z-Wave y los motores vía radio Cherubini CRC RX a través de app móvil y asistentes de voz.



# Dimio ZRX Ø58

radio dual, más potencia para persianas orientables



## Final de carrera electrónico con radio dual integrada Cherubini CRC RX y Z-Wave

Asociado a la gateway, el motor puede ser controlado mediante aplicación móvil, asistentes de voz (Google Home y Amazon Alexa), así como por mandos a distancia vía radio CRC RX, interruptores y aplicaciones online.

## Programación de la basculación

Las 5 opciones de basculación programables permiten accionar todos los tipos de persianas con lamas orientables presentes en el mercado, bien sea para sistemas de basculación por gravedad que para sistemas de basculación por enganche en basculante.

## Rendimiento total de la información

El motor mantiene su estado actualizado ante cualquier tipo de orden recibida: por cable a través de pulsador o interruptor, por radio CRC RX a través de mando a distancia, por red Z-Wave, por asistente de voz, tablet o teléfono móvil.

## Funcionalidades

Gracias a la radio dual, el motor ofrece las mismas ventajas y facilidad de programación que la gama Cherubini, con la ventaja añadida del control inteligente a través de la tecnología Z-Wave.

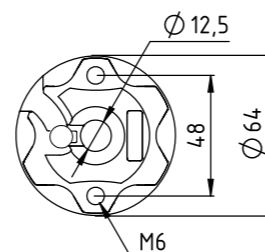
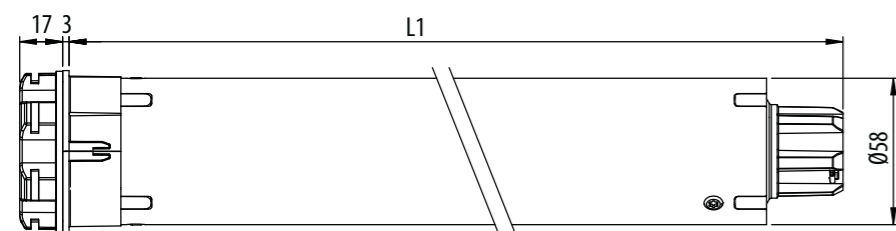
## Funciones específicas

- Regulación de los fines de carrera manual y semi-automática.
- Protección anti-hielo y detección de obstáculos tanto en subida como en bajada con regulación de la sensibilidad a tres niveles.
- Posibilidad de memorizar una posición intermedia.

## Conexión opcional

Accionamiento cableado.

## MOTOR CON RADIO INTEGRADA



## Dimio ZRX Ø58

## CARACTERÍSTICAS PRINCIPALES

## CARACTERÍSTICAS TÉCNICAS

Par Motor (Nm)	65	85	100	120
Velocidad (rpm)	12	12	11	11
Potencia (W)	330	330	360	415
Alimentación (V/Hz)	230/50	230/50	230/50	230/50
Frecuencia radio (MHz)	433,92	433,92	433,92	433,92
Consumo (A)	1,50	1,50	1,60	1,90
Cable 4 x 0,75 (m)	lg. 4,5	lg. 4,5	lg. 4,5	lg. 4,5
Tiempo de funcionamiento continuo (min.)	4	4	4	4
Grado de protección	IP44	IP44	IP44	IP44
Capacidad de memoria del receptor (nº mandos a distancia)	15	15	15	15
Peso (kg)	6,0	6,0	6,0	6,0
L1 (mm)	646	646	646	646

## SISTEMAS COMPATIBLES

Para la gama completa de sistemas compatibles ver "Tabla de compatibilidad" en la pág. 122

## APLICACIÓN



## TECNOLOGÍA



Código	Cabeza	Par motor	Velocidad
CZD58061200	Zamak	65 Nm	12 rpm
CZD58081200	Zamak	85 Nm	12 rpm
CZD58101100	Zamak	100 Nm	11 rpm
CZD58121100	Zamak	120 Nm	11 rpm

Certificaciones disponibles en la web: [www.cherubini.es](http://www.cherubini.es)

	65/12	85/12	100/11	120/11
Par Motor (Nm)	65	85	100	120
Velocidad (rpm)	12	12	11	11
Potencia (W)	330	330	360	415
Alimentación (V/Hz)	230/50	230/50	230/50	230/50
Frecuencia radio (MHz)	433,92	433,92	433,92	433,92
Consumo (A)	1,50	1,50	1,60	1,90
Cable 4 x 0,75 (m)	lg. 4,5	lg. 4,5	lg. 4,5	lg. 4,5
Tiempo de funcionamiento continuo (min.)	4	4	4	4
Grado de protección	IP44	IP44	IP44	IP44
Capacidad de memoria del receptor (nº mandos a distancia)	15	15	15	15
Peso (kg)	6,0	6,0	6,0	6,0
L1 (mm)	646	646	646	646



## Mandos a distancia Cherubini

Mandos a distancia monocanal, multicanal y de pared.



## Emisor Domótico

Permite adaptar los motores vía radio al sistema domótico del hogar.



## Gateway METAHome

Permite controlar los dispositivos Z-Wave y los motores vía radio Cherubini CRC RX a través de app móvil y asistentes de voz.

# Wave RX Ø58

El motor para todo tipo de toldo



## Fin de carrera electrónico con radio integrada

### Fijación sin soportes

Gracias a la cabeza metálica, el motor puede ser fijado directamente a los soportes de la protección solar.

### Regulación de la fuerza de cierre

La posibilidad de regular la fuerza de cierre garantiza el cierre perfecto en los toldos tipo «cofre» evitando sobreexponer la lona a una excesiva tracción.

### Funciones específicas

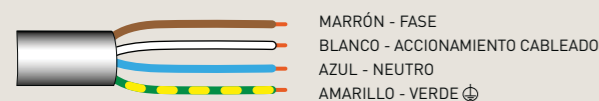
- Detección de obstáculos durante la recogida con regulación de la sensibilidad a tres niveles.
- Control del par motor para la función de paro por cierre en los toldos tipo cofre.
- Posibilidad de memorizar una posición intermedia.
- Posibilidad de programación desde el mando a distancia y desde el inversor.

### Conexión opcional

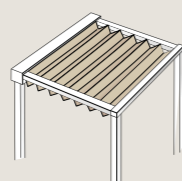
Accionamiento cableado.

Conexión vía radio con los controles climáticos WindTec, Mistral y Rugiada.

### MOTOR CON RADIO INTEGRADA

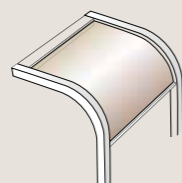


### FUNCIONES PARA PÉRGOLA Y VERANDAS



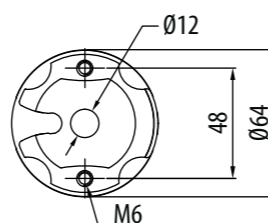
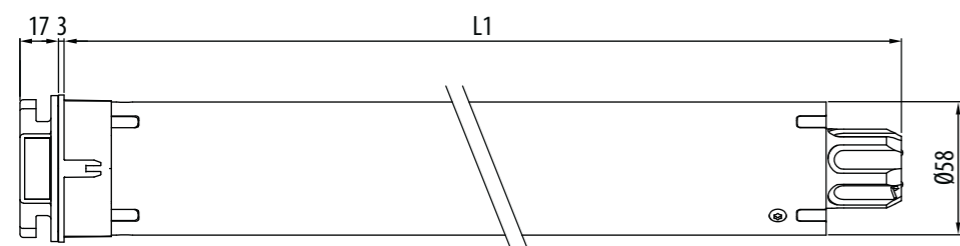
#### Pérgola

En la pérgola el motor se para automáticamente cuando alcanza la posición de máxima extensión: para memorizar el fin de carrera basta con seguir la secuencia correspondiente desde el mando a distancia. Desde este momento el motor cada vez que alcanza la posición de fin de carrera de apertura se para manteniendo la lona siempre en tensión.



#### Veranda

En el veranda es posible activar la función de Auto tensado de lona automático, esto es, cuando alcanza la posición máxima de apertura la lona realiza un retroceso automático programable, que tensa la lona.



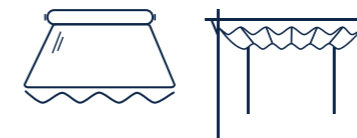
## Wave RX Ø58

### CARACTERÍSTICAS PRINCIPALES

### CARACTERÍSTICAS TÉCNICAS

Par Motor (Nm)
Velocidad (rpm)
Potencia (W)
Alimentación (V/Hz)
Frecuencia radio (MHz)
Consumo (A)
Cable 4 x 0,75 (m)
Tiempo de funcionamiento continuo (min.)
Grado de protección
Capacidad de memoria del receptor (nº mandos a distancia)
Peso (kg)
L1 (mm)

### APLICACIÓN



### TECNOLOGÍA



Código	Cabeza	Par motor	Velocidad
CET58061700	Zamak	65 Nm	17 rpm
CET58081700	Zamak	85 Nm	17 rpm
CET58101100	Zamak	100 Nm	11 rpm
CET58121100	Zamak	120 Nm	11 rpm
CET58027500	Zamak	20 Nm	75 rpm
CET58043200	Zamak	40 Nm	32 rpm

Certificaciones disponibles en la web: [www.cherubini.es](http://www.cherubini.es)

65/17	85/17	100/11	120/11	20/75	40/32
65	85	100	120	20	40
17	17	11	11	75	32
330	375	360	415	415	360
230/50	230/50	230/50	230/50	230/50	230/50
433,92	433,92	433,92	433,92	433,92	433,92
1,50	1,70	1,60	1,90	1,90	1,60
lg. 4,5	lg. 4,5	lg. 4,5	lg. 4,5	lg. 4,5	lg. 4,5
4	4	4	4	4	4
IP44	IP44	IP44	IP44	IP44	IP44
15	15	15	15	15	15
6,0	6,0	6,0	6,0	6,0	6,0
646	646	646	646	646	646

### SISTEMAS COMPATIBLES

Para la gama completa de sistemas compatibles ver "Tabla de compatibilidad" en la pág. 122



#### Mandos a distancia Cherubini

Mandos a distancia monocal, multicanal y de pared.

#### Rugiada Sensor Lluvia CRC

Sensor lluvia conectado a un emisor doméstico CRC.

#### Controles climáticos WindTec y Mistral

Sensores viento, sol-viento y sensor viento por vibración con conexión vía radio entre motor y automatismos (wireless).

#### Gateway METAHome

Permite controlar los dispositivos Z-Wave y los motores vía radio Cherubini CRC RX a través de app móvil y asistentes de voz.

# Ora ZRX Ø58

radio dual para todo tipo de toldo



## Final de carrera electrónico con radio dual integrada Cherubini CRC RX y Z-Wave

Asociado a la gateway, el motor puede ser controlado mediante aplicación móvil, asistentes de voz (Google Home y Amazon Alexa), así como por mandos a distancia vía radio CRC RX, interruptores y aplicaciones online.

## Rendimiento total de la información

El motor mantiene su estado actualizado ante cualquier tipo de orden recibida: por cable a través de pulsador o interruptor, por radio CRC RX a través de mando a distancia, por red Z-Wave, por asistente de voz, tablet o teléfono móvil.

## Funcionalidades

Gracias a la radio dual, el motor ofrece las mismas ventajas y facilidad de programación que la gama Cherubini, con la ventaja añadida del control inteligente a través de la tecnología Z-Wave.

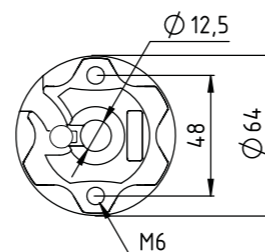
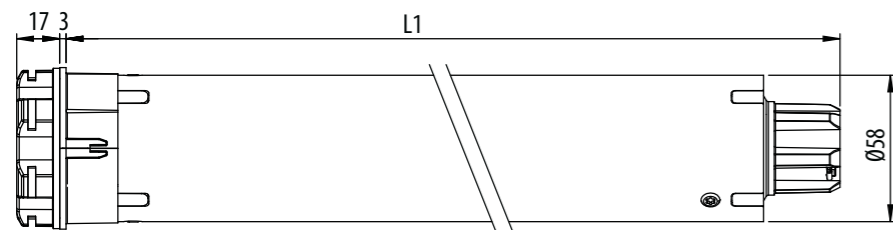
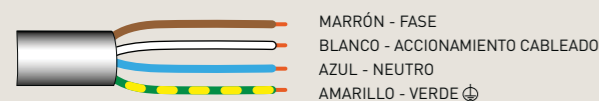
## Funciones específicas

- Detección de obstáculos durante la recogida con regulación de la sensibilidad a tres niveles.
- Control del par motor para la función de paro por cierre en los toldos tipo cofre.
- Posibilidad de memorizar una posición intermedia.

## Conexión opcional

Accionamiento cableado.

## MOTOR CON RADIO INTEGRADA



## Ora ZRX Ø58

## CARACTERÍSTICAS PRINCIPALES

## CARACTERÍSTICAS TÉCNICAS

Par Motor (Nm)	65	85	100	120
Velocidad (rpm)	17	17	11	11
Potencia (W)	330	375	360	415
Alimentación (V/Hz)	230/50	230/50	230/50	230/50
Frecuencia radio (MHz)	433,92	433,92	433,92	433,92
Consumo (A)	1,50	1,70	1,60	1,90
Cable 4 x 0,75 (m)	lg. 4,5	lg. 4,5	lg. 4,5	lg. 4,5
Tiempo de funcionamiento continuo (min.)	4	4	4	4
Grado de protección	IP44	IP44	IP44	IP44
Capacidad de memoria del receptor (nº mandos a distancia)	15	15	15	15
Peso (kg)	6,0	6,0	6,0	6,0
L1 (mm)	646	646	646	646

## APLICACIÓN



## TECNOLOGÍA



Código	Cabeza	Par motor	Velocidad
CZT58061700	Zamak	65 Nm	17 rpm
CZT58081700	Zamak	85 Nm	17 rpm
CZT58101100	Zamak	100 Nm	11 rpm
CZT58121100	Zamak	120 Nm	11 rpm

Certificaciones disponibles en la web: [www.cherubini.es](http://www.cherubini.es)

	65/17	85/17	100/11	120/11
Par Motor (Nm)	65	85	100	120
Velocidad (rpm)	17	17	11	11
Potencia (W)	330	375	360	415
Alimentación (V/Hz)	230/50	230/50	230/50	230/50
Frecuencia radio (MHz)	433,92	433,92	433,92	433,92
Consumo (A)	1,50	1,70	1,60	1,90
Cable 4 x 0,75 (m)	lg. 4,5	lg. 4,5	lg. 4,5	lg. 4,5
Tiempo de funcionamiento continuo (min.)	4	4	4	4
Grado de protección	IP44	IP44	IP44	IP44
Capacidad de memoria del receptor (nº mandos a distancia)	15	15	15	15
Peso (kg)	6,0	6,0	6,0	6,0
L1 (mm)	646	646	646	646

## SISTEMAS COMPATIBLES

Para la gama completa de sistemas compatibles ver "Tabla de compatibilidad" en la pág. 122



### Mandos a distancia Cherubini

Mandos a distancia monocal, multicanal y de pared.

### Rugiada Sensor Lluvia CRC

Sensor lluvia conectado a un emisor doméstico CRC.

### Controles climáticos WindTec y Mistral

Sensores viento, sol-viento y sensor viento por vibración con conexión vía radio entre motor y automatismos (wireless).

### Gateway METAHome

Permite controlar los dispositivos Z-Wave y los motores vía radio Cherubini CRC RX a través de app móvil y asistentes de voz.

# Wave Lock RX

## Ø58

el motor para toldos con tensado automático



### Fin de carrera electrónico con radio integrada

El motor Wave Lock RX se adapta con extrema flexibilidad a todos los toldos, horizontales o verticales, equipados con enganche automático.

La programación electrónica del recorrido de enganche y de la fuerza de tracción garantiza un funcionamiento constante en el tiempo.

### Fijación sin soportes

Gracias a la cabeza metálica, el motor puede ser fijado directamente a los soportes de la protección solar.

### Funciones específicas

- Sistema de auto-enganche inferior y salida automática del toldo vertical.
- Posibilidad de memorizar el enganche y desenganche automático del toldo también en posición intermedia.
- Detección de obstáculos durante la recogida con regulación de la sensibilidad a tres niveles.
- Control del par motor para la función de paro por cierre en los toldos tipo cofre.
- Posibilidad de programación desde el mando a distancia y desde el inversor.

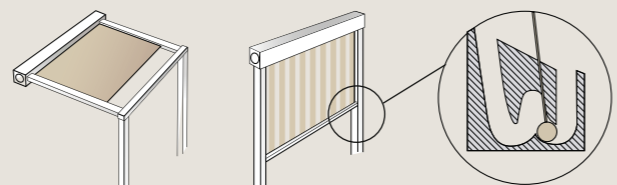
### Conexión opcional

Accionamiento cableado.

Conexión vía radio con los controles climáticos WindTec, Mistral y Rugiada.

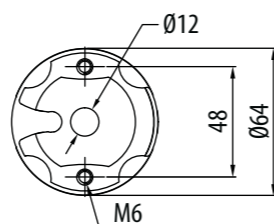
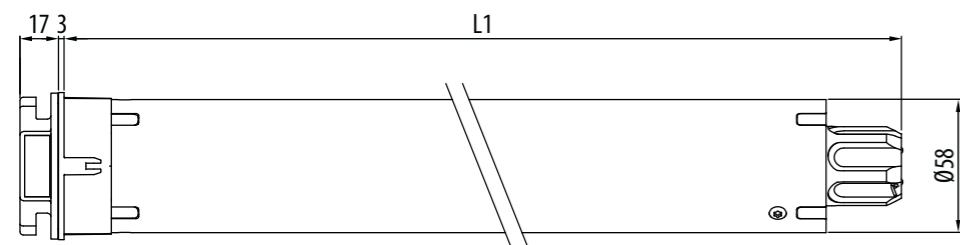
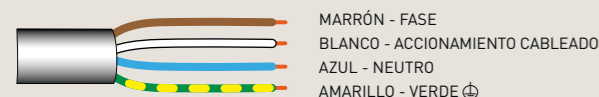


### TOLDOS CON ENGANCHE Y TENSADO AUTOMÁTICO



SISTEMA DE ENGANCHE/DESENGANCHE

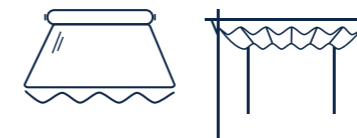
### MOTOR CON RADIO INTEGRADA



## Wave Lock RX

### Ø58

APLICACIÓN



TECNOLOGÍA



### CARACTERÍSTICAS PRINCIPALES

Código	Cabeza	Par motor	Velocidad
CET58081725	Zamak	85 Nm	17 rpm
CET58101125	Zamak	100 Nm	11 rpm
CET58121125	Zamak	120 Nm	11 rpm

Certificaciones disponibles en la web: [www.cherubini.es](http://www.cherubini.es)

### CARACTERÍSTICAS TÉCNICAS

Par Motor (Nm)	85	100	120
Velocidad (rpm)	17	11	11
Potencia (W)	375	360	415
Alimentación (V/Hz)	230/50	230/50	230/50
Frecuencia radio (MHz)	433,92	433,92	433,92
Consumo (A)	1,70	1,60	1,90
Cable 4 x 0,75 (m)	lg. 4,5	lg. 4,5	lg. 4,5
Tiempo de funcionamiento continuo (min.)	4	4	4
Grado de protección	IP44	IP44	IP44
Capacidad de memoria del receptor (nº mandos a distancia)	15	15	15
Peso (kg)	6,0	6,0	6,0
L1 (mm)	646	646	646

85/17	100/11	120/11
85	100	120
17	11	11
375	360	415
230/50	230/50	230/50
433,92	433,92	433,92
1,70	1,60	1,90
lg. 4,5	lg. 4,5	lg. 4,5
4	4	4
IP44	IP44	IP44
15	15	15
6,0	6,0	6,0
646	646	646

### SISTEMAS COMPATIBLES

Para la gama completa de sistemas compatibles ver "Tabla de compatibilidad" en la pág. 122



#### Mandos a distancia Cherubini

Mandos a distancia monocanal, multicanal y de pared.

#### Rugiada Sensor Lluvia CRC

Sensor lluvia conectado a un emisor doméstico CRC.

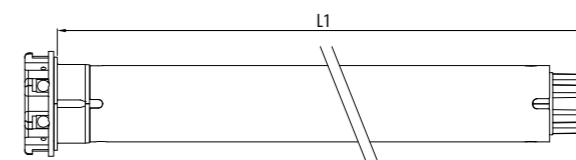
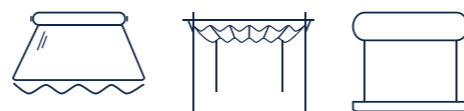
#### Controles climáticos WindTec y Mistral

Sensores viento, sol-viento y sensor viento por vibración con conexión vía radio entre motor y automatismos (wireless).

#### Gateway METAHome

Permite controlar los dispositivos Z-Wave y los motores vía radio Cherubini CRC RX a través de app móvil y asistentes de voz.

# Motores rápidos



		Par motor/Velocidad	Código	Par motor	Velocidad	Peso (Kg)	L1 (mm)	Ver detalles:	
Plug&Play		PLUG&PLAY PLUS Ø35 Fin de carrera electrónico accionamiento cableado	5/30	<b>CEQ35053000</b>	5 Nm	30 rpm	1,7	547	Pág. 36
Roll		ROLL Ø35 Fin de carrera mecánico	3/30	<b>CMP35033000</b>	3 Nm	30 rpm	1,6	477	Pág. 34
			5/30	<b>CMP35053000</b>	5 Nm	30 rpm	1,6	477	Pág. 34
Senso Wire		SENSO WIRE Ø35 Fin de carrera electrónico accionamiento cableado	5/30	<b>CEG35053000</b>	5 Nm	30 rpm	1,7	547	Pág. 38
			7/30	<b>CEG45073000</b>	7 Nm	30 rpm	2,5	503	Pág. 76
			15/30	<b>CEG45153000</b>	15 Nm	30 rpm	3,2	543	Pág. 76
Senso RX		SENSO RX Ø35 Fin de carrera electrónico con receptor radio integrado	3/30	<b>CEA35033000</b>	3 Nm	30 rpm	1,7	547	Pág. 42
			5/30	<b>CEA35053000</b>	5 Nm	30 rpm	1,7	547	Pág. 42
			7/30	<b>CEA45073000</b>	7 Nm	30 rpm	2,5	503	Pág. 94
			15/30	<b>CEA45153000</b>	15 Nm	30 rpm	3,2	543	Pág. 94
Wave RX		WAVE RX Ø58 Fin de carrera electrónico con receptor radio integrado	20/75	<b>CET58027500</b>	20 Nm	75 rpm	6,0	646	Pág. 112
			40/32	<b>CET58043200</b>	40 Nm	32 rpm	6,0	646	Pág. 112
Garda		GARDA Ø58 Fin de carrera mecánico	20/75	<b>CME58027500</b>	20 Nm	75 rpm	5,7	646	Pág. 100
			40/32	<b>CME58043200</b>	40 Nm	32 rpm	5,7	646	Pág. 100
Ocean		OCEAN Ø58 Fin de carrera mecánico con maniobra de emergencia	20/75	<b>CMS58027500</b>	20 Nm	75 rpm	7,0	703	Pág. 102



# HOME AUTOMATION Y MANDOS A DISTANCIA

<b>tabla de compatibilidad</b>	p. 122
<b>accesorios para la domótica</b>	
METAHome	p. 124
META	p. 126
RECEPTORES DOMÓTICOS	p. 128
MÓDULO DE AMPLIACIÓN	p. 130
EMISOR DOMÓTICO	p. 131
INTERFAZ DOMÓTICO	p. 131
<b>mandos a distancia serie GIRO</b>	
GIRO	p. 132
GIRO PLUS	p. 132
GIRO LUX	p. 132
GIRO P-LUX	p. 132
GIRO WALL	p. 136
<b>mandos a distancia serie POP</b>	
POP	p. 134
POP PLUS	p. 134
POP LUX	p. 134
POP P-LUX	p. 134
<b>mandos a distancia serie SKIPPER</b>	
SKIPPER POCKET	p. 137
SKIPPER LCD	p. 138
SKIPPER SENSO	p. 140
<b>mandos a distancia serie TOUCH</b>	
TOUCH-1L	p. 137
TOUCH-LOCK4	p. 137
<b>controles climáticos</b>	
WINDTEC	p. 142
WINDTEC LUX	p. 142
WINDTEC SC	p. 142
MISTRAL	p. 144
RUGIADA sensor lluvia CRC	p. 145
<b>receptores</b>	
TDS COMPACT Receptor para toldo	p. 146
TDS SILVER Receptor para toldo	p. 146
TDS GOLD Receptor para toldo	p. 147
TANDEM Receptor para toldo	p. 147
MINI Receptor para persiana y toldo	p. 148
MYROLL receptor para persiana	p. 148
OPTIME Receptor para persiana	p. 149
COMPACT ROLL Receptor para persiana	p. 149
ORIENS CRC Receptor para veneciana	p. 150
<b>accesorios eléctricos</b>	
PROGRAMADOR HORARIO	p. 151
REPETIDOR DE SEÑAL "CRC"	p. 152
RELÉ DE ACCIONAMIENTO MÚLTIPLE	p. 152
CABLE DE REGLAJE	p. 152

# Tabla

## compatibilidades automatismos



		A510008 MÓDULO DE AMPLIACIÓN	PROGRAMADOR HORARIO A510027 - A510029	A510074 TIMER RADIO	A520007 WINDTEC	A520008 WINDTEC LUX	A520012 MISTRAL	A520016 RUGIADA	MANDOS A DISTANCIA CHERUBINI	A530058 POCKET 4C	A530100 TOUCH-LOCK4	A530065 EMISOR DOMÓTICO
FIN DE CARRERA ELECTRÓNICO, RECEPTOR RADIO INTEGRADO Y Z-WAVE	DIMIO ZRX			✓					✓	✓	✓	✓
	INSTA SHORT ZRX			✓					✓	✓	✓	✓
	ORA ZRX			✓	✓	✓	✓	✓	✓	✓	✓	✓
	OPEN ZRX			✓					✓	✓	✓	✓
	REBIS ZRX			✓	✓	✓	✓	✓	✓	✓	✓	✓
FIN DE CARRERA ELECTRÓNICO, RECEPTOR RADIO INTEGRADO	SENSO RX			✓	✓	✓	✓	✓	✓	✓	✓	✓
	DOGE RX			✓	✓	✓			✓	✓	✓	✓
	WAVE RX			✓	✓	✓	✓	✓	✓	✓	✓	✓
	WAVE LOCK RX			✓	✓	✓	✓	✓	✓	✓	✓	✓
	TRONIC RX			✓					✓	✓	✓	✓
	MODO RX			✓					✓	✓	✓	✓
	CLIMA PLUS RX			✓					✓			✓
	PLUG&PLAY SHORT RX			✓					✓		✓	✓
FIN DE CARRERA MECÁNICO CON RECEPTOR RADIO INTEGRADO	MOVI RX		✓		✓	✓	✓	✓	✓	✓	✓	✓
	GARDA RX			✓	✓	✓	✓	✓	✓	✓	✓	✓
	OCEAN RX			✓	✓	✓	✓	✓	✓	✓	✓	✓
FIN DE CARRERA ELECTRÓNICO ACCIONAMIENTO CABLEADO	PLUG&PLAY PLUS		✓									
	PLUG&PLAY SHORT		✓									
	PLUG&PLAY		✓									
	PLUG&PLAY OCEAN EASY		✓									
	PLUG&PLAY SAFE EASY		✓									
	PLUG&PLAY EXEO EASY		✓									
	WAVE WIRE		✓						para compatibilidades complementarias ver tabla de abajo			
FIN DE CARRERA MECÁNICO	MOVI	✓	✓									
	GARDA	✓	✓									
	ROLL	✓	✓									
	MICRO	✓	✓									
FIN DE CARRERA MECÁNICO CON MANIOBRA DE EMERGENCIA	OCEAN	✓	✓									

Los siguientes motores, en asociación con los receptores indicados, presentan compatibilidades complementarias con los automatismos indicados:

			A520007 WINDTEC	A520008 WINDTEC LUX	A520010 WINDTEC SC	A520012 MISTRAL	A520016 RUGIADA	A510074 TIMER RADIO	MANDOS A DISTANCIA CHERUBINI	A530058 SKIPPER POCKET 4C	A530065 EMISOR DOMÓTICO	A530100 TOUCH-LOCK4
FIN DE CARRERA ELECTRÓNICO ACCIONAMIENTO CABLEADO	WAVE WIRE SENSO WIRE	+	A510021 TDS SILVER		✓							
			A510030 TANDEM (sólo con WAVE WIRE)	✓	✓	✓	✓		✓		✓	
FIN DE CARRERA MECÁNICO	MOVI GARDA ROLL MICRO		A510020 TDS GOLD	✓	✓	✓	✓	✓	✓		✓	
			A510021 TDS SILVER			✓						
			A510038 TDS COMPACT	✓	✓		✓	✓	✓	✓	✓	✓
FIN DE CARRERA MECÁNICO CON MANIOBRA DE EMERGENCIA	OCEAN	+	A510036 MINI*	✓	✓		✓	✓	✓	✓	✓	✓
			A510037 COMPACT ROLL					✓	✓	✓	✓	✓
			A510039 OPTIME*					✓	✓	✓	✓	✓
			A510062 MYROLL					✓	✓		✓	
			A510030 TANDEM**	✓	✓	✓	✓	✓	✓	✓	✓	

\* Excepto GARDA Ø58 y OCEAN Ø58  
\*\* Excepto OCEAN Ø45 y Ø58

# MetaHome

Conexión y apertura para un control inteligente



UN CONJUNTO DE CARACTERÍSTICAS PARA EL HOGAR INTELIGENTE, CONFIGURABLE Y MODULAR SEGÚN CADA NECESIDAD.

La gateway METAHome permite integrar tanto los dispositivos Z-Wave como los Cherubini Radio CRC RX en un único sistema, ofreciendo un conjunto de prestaciones para el hogar inteligente, configurable y modular para cada necesidad. Con METAHome es posible controlar una amplia gama de dispositivos Z-Wave, tanto Cherubini como de los principales productores. METAHome permite optimizar la gestión de un edificio vía App, estableciendo escenarios y automatizaciones para:

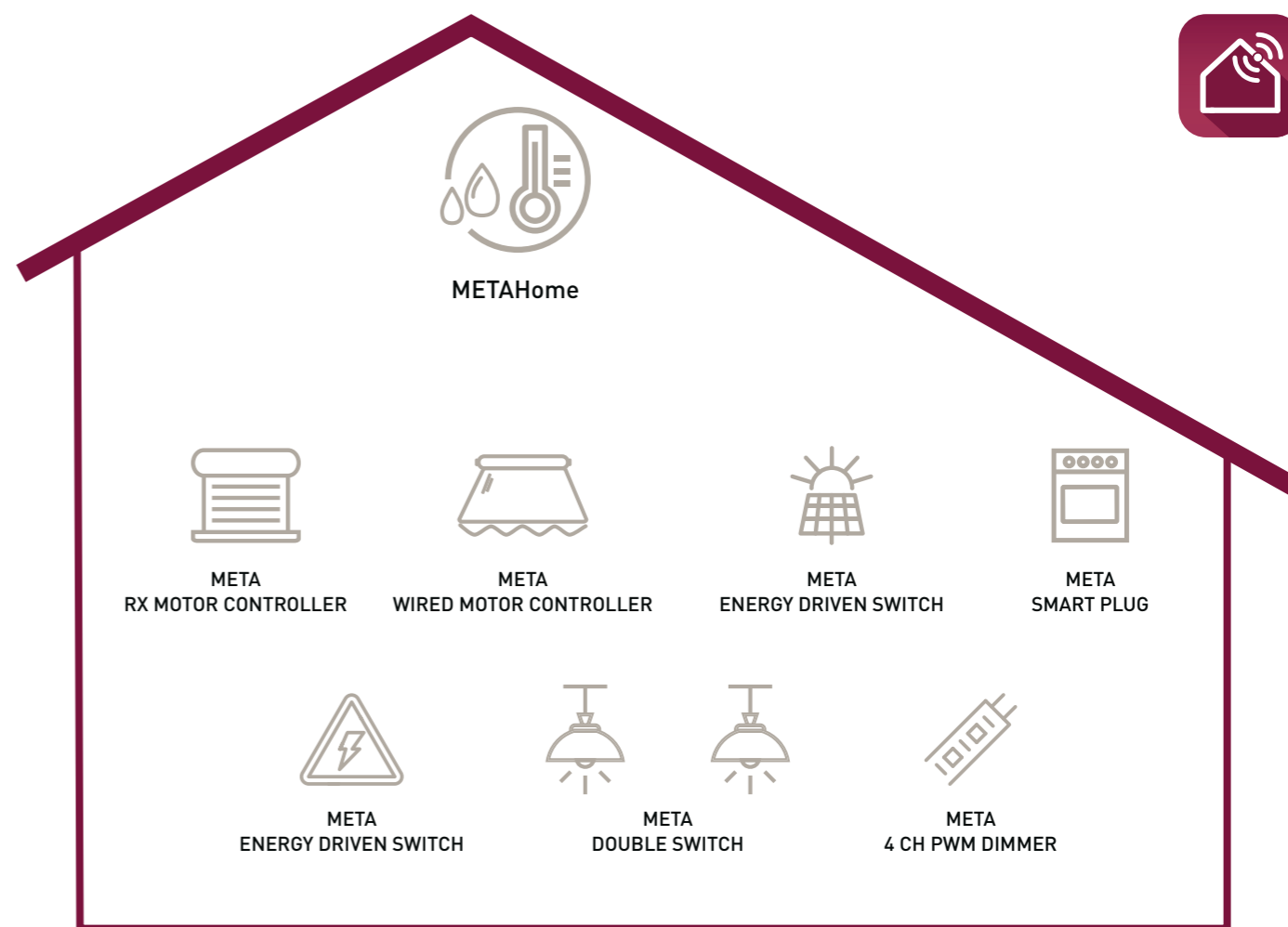
- Persiana
- Toldo y cortina enrollable
- Smart Lock
- Calefacción
- Aire acondicionado
- Iluminación
- Audio y vídeo
- Dispositivo inteligente

Disponible para los sistemas operativos móviles iOS y Android.



METAHome es compatible con los asistentes de voz Google Home y Alexa. A través de los módulos Cherubini o de los principales productores de Z-Wave, es posible gestionar las funciones de un edificio para una óptima domótica, y optimizar el consumo energético y el confort de la vivienda.

AP02



## METAHome GATEWAY

Gateway con App específica para la gestión de una red de dispositivos, tanto a través del protocolo Cherubini Radio CRC RX como de Z-Wave, incluso a distancia. Disponible en tres colores: warm gray, azul y burgundy.



Código	Modelo	Color	METAHome Gateway	
A510075	METAHome Gateway	Warm Gray	Alimentación	5 V DC
A510076	METAHome Gateway	Burgundy	Temperatura de trabajo	-10 +40 °C
A510077	METAHome Gateway	Azul	Protocolos de radio	Z-Wave, RF 433,92
			Distancia máxima	100 m abierto 40 m cerrado
			Dimensiones	105x105x23 mm
			Grado de protección	IP20

AP02



# Meta

Un nuevo sistema, múltiples ventajas

- Tamaño muy reducido: los módulos más pequeños del mercado
- Instalación más sencilla gracias a la tecnología SmartStart
- Mayor distancia de transmisión: +100 metros
- Módulos de mayor rendimiento
- Consumo reducido y mayor eficiencia energética
- Larga vida útil: tecnología de protección de contactos Zero Crossing
- Seguridad S2: la comunicación entre dispositivos está protegida por estándares de encriptación avanzados
- Control directo de otros dispositivos asociados
- Activación de escenarios
- Encendido / Apagado con cualquier tipo de pulsador o interruptor
- Medición de consumo de gran precisión
- Respuestas personalizadas a las alarmas



## A510078 META WIRED MOTOR CONTROLLER 7

- Actuador para motores con conexión estándar.
- Compatible con cualquier tipo de motor
  - Controla persianas, toldos y screen
  - Posibilidad de programar varias posiciones intermedias
  - Sistema de autocalibración
  - Extrema precisión en el reconocimiento de la posición



## A510079 META RX MOTOR CONTROLLER 7

- Actuador para motores CHERUBINI RX (cable blanco)
- Controla persianas, toldos y screen
  - Posibilidad de programar varias posiciones intermedias
  - Extrema precisión en el reconocimiento de la posición



## A510081 META 4 CH PWM DIMMER 7

- Actuador de iluminación de 4 canales 12/24 V dc
- Controla la intensidad de la luz sobre los 4 canales de forma independiente
  - Funciona con lámparas y tiras LED y lámparas halógenas



## A510089 META 2 CH PWM DIMMER ZRX (con radio dual)

- Actuador de iluminación de 2 canales 12/24 V dc
- Controla la intensidad de la luz sobre los 2 canales
  - Funciona con lámparas, tiras LED y lámparas halógenas



## A510082 META DRY CONTACT SWITCH 7 A510088 META DRY CONTACT SWITCH ZRX (con radio dual)

- Relé de un solo canal y contacto seco
- Encender/apagar dispositivos con alimentación independiente, como válvulas de gas y sistemas de riego
  - Gestión temporizada en encendido y apagado

### CARACTERÍSTICAS

Protocolo radio	Z-Wave Serie 700		
Distancia máxima en espacios abiertos	100 m	Dimensiones	37x37x17 mm
Distancia máxima en interiores	40 m	Dimensiones META SMART PLUG	69x44x44 mm
Temperatura de funcionamiento	-10 °C +40 °C	Grado de protección	IP20



## A510083 META DOUBLE SWITCH 7 A510084 META DOUBLE SWITCH 7 A510090 META DOUBLE SWITCH 7

### META DOUBLE SWITCH 7

- Actuador con dos salidas independientes de 230 V para luces y pequeños electrodomésticos
- Disponible en tres versiones:
    - A510083 comandado por señal fase L con medidor de consumo
    - A510084 comandado por señal neutral N con medidor de consumo
    - A510090 comandado por señal fase L
  - Canales configurables de forma independiente
  - Múltiples opciones de configuración
  - Gestión temporizada en encendido y apagado para ambos canales de forma independiente



## A510086 META ENERGY DRIVEN SWITCH-C 7

- Controla el consumo de energía y protege contra los fallos eléctricos
- Versión 10 kW > para toda la casa
  - Controla tanto la energía consumida como la producida
  - Medición de la potencia, energía, voltaje, corriente y factor de potencia
  - Si la energía consumida supera el umbral establecido, la carga se desconecta
  - Control de grandes cargas



## A510068 META SMART PLUG

- Enchufe para electrodomésticos o dispositivos hasta 12 A
- LED multicolor con retorno de información sobre el funcionamiento y la conexión
  - Medidor de potencia y tensión
  - Protección contra sobrecargas
  - Integra un medidor del consumo energético

	Alimentación	Carga máxima	Consumo en Stand-by
A510078 META WIRED MOTOR CONTROLLER 7	110-230 V ac 50/60 Hz	5 A	< 230 mW
A510079 META RX MOTOR CONTROLLER 7	110-230 V ac 50/60 Hz	5 A	< 230 mW
A510081 META 4 CH PWM DIMMER 7	12-24 V ac	6 A /canale - Max 13 A	< 100 mW
A510082 META DRY CONTACT SWITCH 7	110-230 V ac 50/60 Hz 24 V dc	15 A (Carga resistiva)	< 260 mW
A510083 META DOUBLE SWITCH 7	110-230 V ac 50/60 Hz 24 V dc	2 x 8 A (Carga resistiva)	< 260 mW
A510084 META DOUBLE SWITCH 7	110-230 V ac 50/60 Hz 24 V dc	2 x 8 A (Carga resistiva)	< 260 mW
A510086 META ENERGY DRIVEN SWITCH-C 7	230 V ac 50/60 Hz	12,5 A	< 260 mW
A510088 META DRY CONTACT SWITCH ZRX	110-230 V ac 50/60 Hz 24 V dc	15 A (Carga resistiva)	< 260 mW
A510089 META 2 CH PWM DIMMER ZRX	12-24 V ac	6 A /canale - Max 13 A	< 100 mW
A510090 META DOUBLE SWITCH 7	110-230 V ac 50/60 Hz 24 V dc	2 x 8 A (Carga resistiva)	< 260 mW
A510068 META SMART PLUG	230 V ac 50/60 Hz	12 A	< 0,4 W

# Receptores domóticos



A510031 POWER ONE



A510032 DUO  
A510033 DUO BT



A510042 POWER ONE 2C



A510043 POWER ONE 2M



A510073 DIMMER LED RX

El receptor domótico Power One permite accionar, mediante un mando a distancia Cherubini, equipos eléctricos de baja y media potencia, alimentados a tensión de red o baja tensión (como lámparas incandescentes, etc.). El receptor Duo BT permite la misma funcionalidad, pero con alimentación de 12 o 24 V. Los 3 receptores están equipados con una salida de contacto seco.

Los receptores domóticos Power One 2C y 2M permiten el accionamiento de aparatos eléctricos de elevada potencia, como lámparas halógenas y calefactores infrarrojos. Adaptados para el accionamiento de cargas especiales como fuentes de alimentación para LED, tubos fluorescentes y tubos compactos.

El dispositivo Dimmer LED RX de bajo voltaje permite controlar las TIRAS LED a través de 2 canales, configurando las 2 salidas con 2 modalidades diferentes: 1D con una carga duplicada, o 2L con 2 cargas independientes.

## VERSIONES

Código	Modelo	Funciones
A510031	POWER ONE	Equipos de media potencia
A510032	DUO	Equipos de baja potencia
A510033	DUO BT	Instalaciones domóticas de baja tensión
A510042	POWER ONE 2C	Aparatos eléctricos de potencia elevada - cableado
A510043	POWER ONE 2M	Aparatos eléctricos de potencia elevada - con conectores
A510073	DIMMER LED RX	Control de la intensidad de la iluminación para luces LED

## CARACTERÍSTICAS

	A510031 POWER ONE	A510032 DUO	A510033 DUO BT
Alimentación	230 V ac	230 V ac	12/24 V ac/dc
Potencia máxima de carga a 220 V ac	1000 W resistiva	2x500 W resistiva	2x500 W
Temperatura de funcionamiento	-10 °C +50 °C	-10 °C +50 °C	-10 °C +50 °C
Dimensiones	40 x 40 x 20 mm		
Grado de protección	IP44	IP44	IP44
Frecuencia radio	433,92 MHz	433,92 MHz	433,92 MHz

	A510042 POWER ONE 2C A510043 POWER ONE 2M
Alimentación	230 V ac
Potencia máxima de carga a 220 V ac	2000W lámparas halógenas, calefactores 500W lámparas LED/fluorescentes
Temperatura de funcionamiento	-10 °C +50 °C
Dimensiones	120 x 35 x 20 mm
Grado de protección	IP44
Frecuencia radio	433,92 MHz

	A510073 DIMMER LED RX
Alimentación	12/24 V ac/dc
Potencia máxima	12 V 2x60 W - 24 V 2x120 W
Temperatura de funcionamiento	-10 °C +50 °C
Dimensiones	48,5 x 48,5 x 22 mm
Grado de protección	IP20
Frecuencia radio	433,92 MHz

## POWER ONE A510031

Permite el manejo de una carga de media potencia (iluminación).

- Entrada para accionamiento por pulsador o interruptor.
- Salida estable o temporizada.

- 1- Marrón - Fase
- 2- Azul - Neutro
- 3- Blanco - Accionamiento cableado (opcional)
- 5- Negro - Salida 1
- 6- Negro - Común

## DUO A510032 DUO BT A510033

Permite el manejo de dos cargas independientes, o una carga desviada a baja potencia (ej: bombillas de iluminación).

- Entrada para accionamiento por pulsador o interruptor.
- Salida estable o temporizada.

- 1- Marrón - Fase/ Alimentación+
- 2- Azul - Neutro/ Alimentación-
- 3- Blanco - Accionamiento cableado (opcional)
- 4- Verde - Salida 2
- 5 -Amarillo - Salida 1
- 6 -Rojo - Común

## POWER ONE 2C A510042 POWER ONE 2M A510043

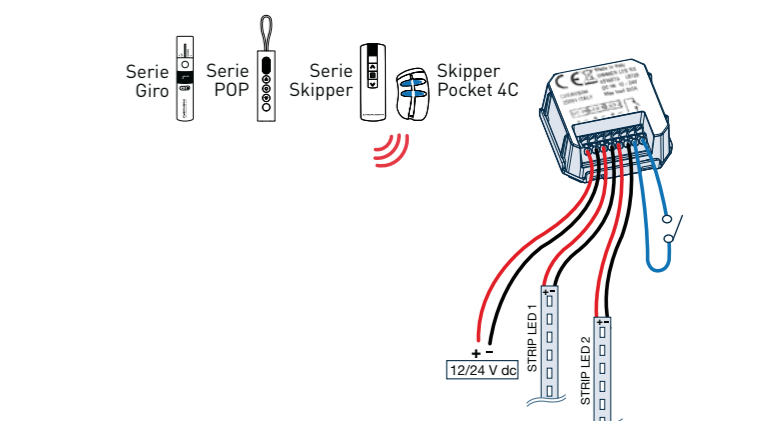
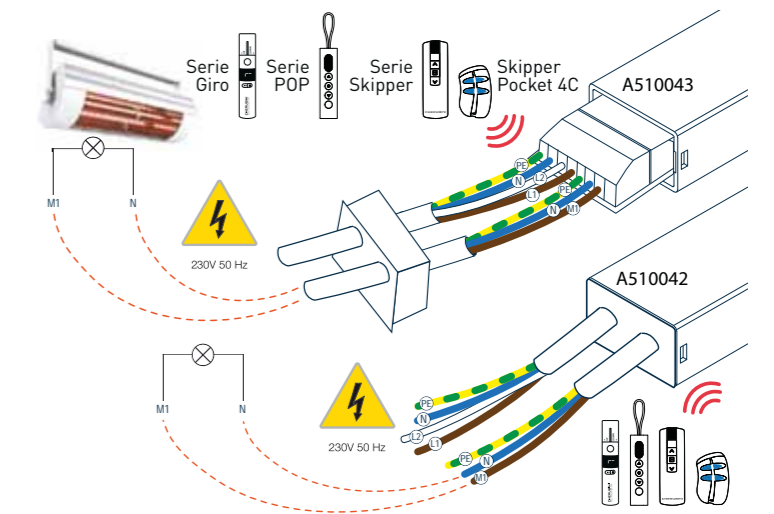
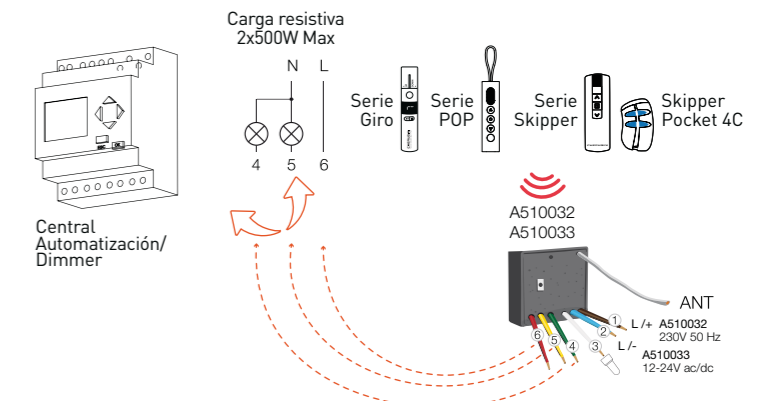
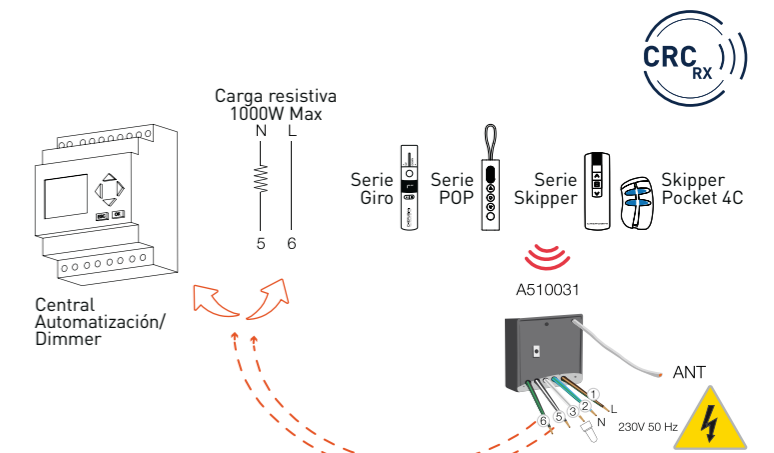
Ideal para el accionamiento de aparatos eléctricos de potencia elevada con picos de tensión (lámparas halógenas, calefactores infrarrojos).

- Entrada para accionamiento por pulsador o interruptor.
- Salidas estables o temporizadas.

- |   |                                |
|---|--------------------------------|
| LADO ALIMENTACIÓN                               | LADO CARGA                     |
| N - Azul - Neutro                               | N - Azul - Neutro carga        |
| L1 - Marrón - Fase                              | M1 - Marrón - Fase carga       |
| L2 - Blanco - Accionamiento cableado (opcional) | PE - Amarillo / Verde - Tierra |
| PE - Amarillo / Verde - Tierra                  |                                |

## DIMMER LED RX A510073

Adecuado para controlar sistemas de iluminación LED con 2 salidas separadas, configurables en 2 canales con una carga duplicada (1D), o con 2 cargas independientes (2L).



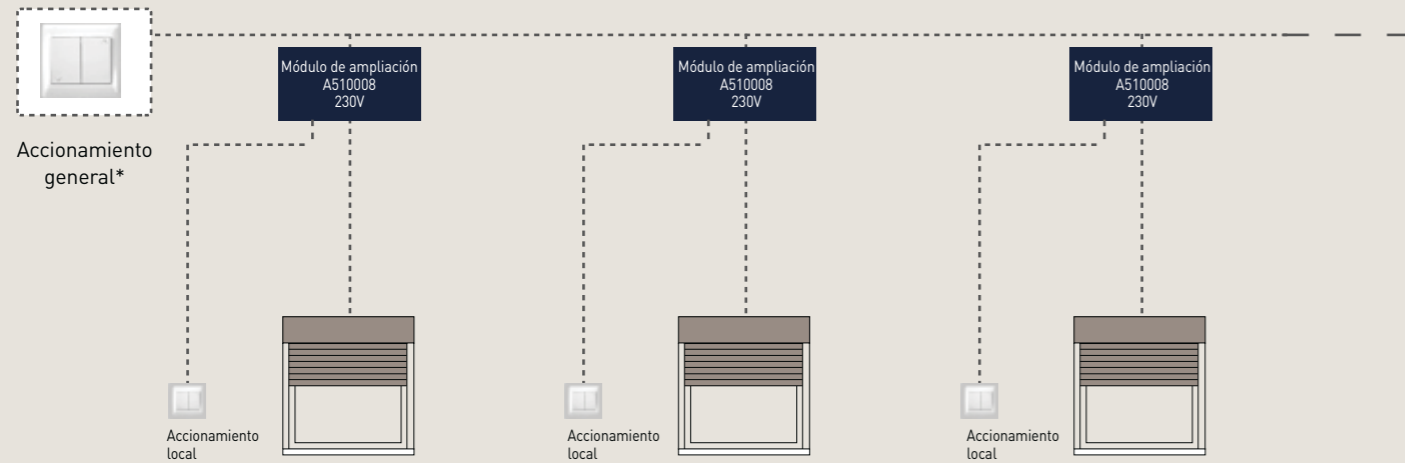
# Módulo de ampliación



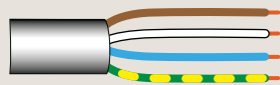
**A510008**

Permite la agrupación de varios motores con posibilidad de accionamiento individual y general.

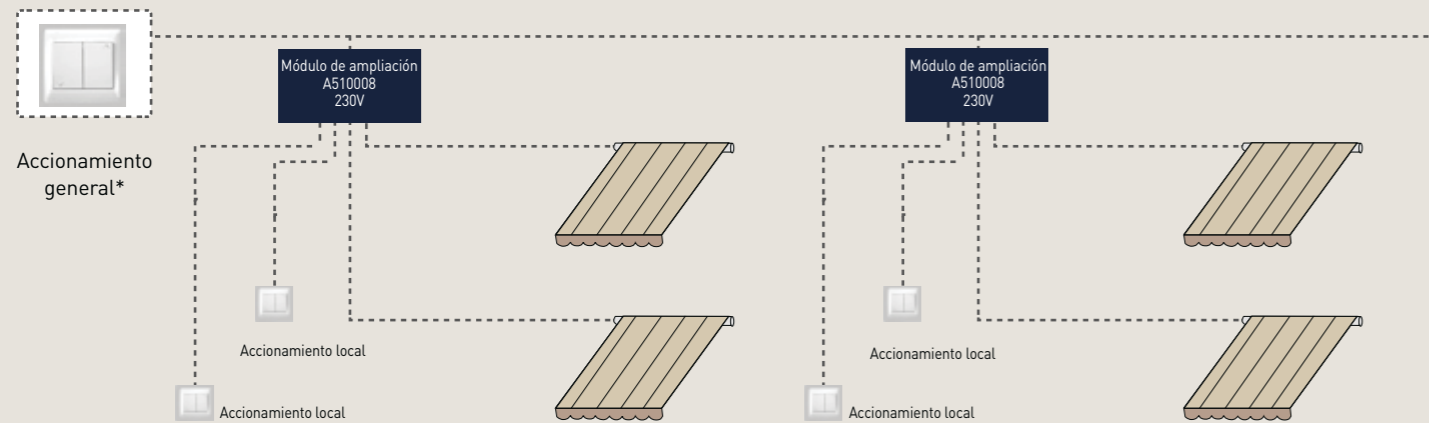
## EJEMPLO DE CENTRALIZACIÓN CON MOTORES RADIO CHERUBINI (RX)



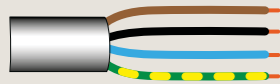
MOTOR CON RADIO INTEGRADA



## EJEMPLO DE CENTRALIZACIÓN CON MOTORES FIN DE CARRERA MECÁNICO



MOTOR CABLEADO



# Emisor domótico



**A530065**



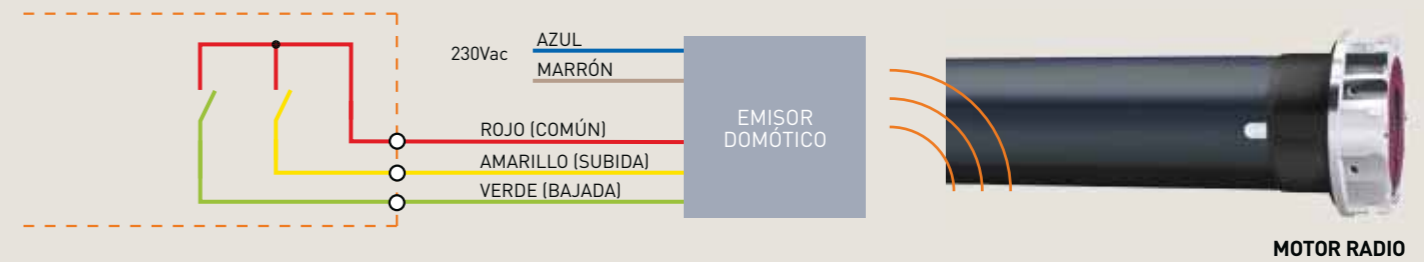
- Interfaz domótico que permite adaptar todos los sistemas radio Cherubini a la domótica del hogar.
- Compatible con todos los sistemas radio Cherubini: Motores con cable blanco (Tronic RX, Wave RX, Senso RX, Clima Plus RX, P&P Short RX, ecc...) et receptores (TDS Gold, TDS Compact, OPTime, Compact Roll, Mini, Tandem, MyRoll).

## CARACTERÍSTICAS

Alimentación	230 V ac
Consumo	1,5 W
Frecuencia de transmisión	433,92 MHz
Codificación	Rolling code
Modulación	AM/ASK
Alcance en espacio abierto	150 m
Temperatura de funcionamiento	-10 °C +55 °C
Dimensiones (excluido cableado)	40x40x20 mm
Peso	80 g

## ESQUEMA DE CONEXIÓN

- CENTRAL DOMÓTICA
- INVERSOR SUBIDA/BAJADA



# Interfaz domótico



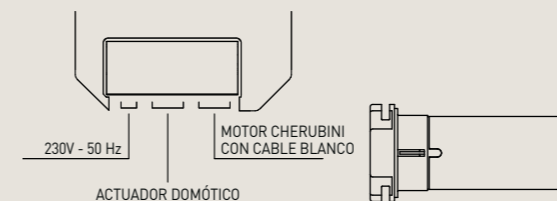
**A510052**

Dispositivo para enlazar motores Cherubini con cable blanco (Tronic RX, Wave RX, Senso RX, Clima Plus RX, etc...) y actuadores domóticos de terceros.

- Garantiza el aislamiento correcto en la conexión con cable blanco.
- Asegura también el bloqueo en caso de fallo del actuador.
- Es posible conectar actuadores con contactos a baja tensión.

## CARACTERÍSTICAS

Alimentación	230 V ac - 50/60 Hz
Potencia máx motor	500 W
Temperatura de funcionamiento	-10 °C +55 °C
Dimensiones	48,5x48,5x22 mm
Peso	38 g
Grado de protección	IP20



# Giro

## Mandos a distancia serie Giro

### El perfecto equilibrio entre funcionalidad y diseño

- El accionamiento rotativo permite enviar la orden de un modo más natural con respecto al resto de accionamientos.
- Larga vida de las baterías.
- Teclas dedicadas para la programación, protegidas y ocultas junto a las pilas.
- Display blanco de alta luminosidad, con indicación del canal e iconos para activar/desactivar la función solar.
- Mayor facilidad de regulación de los canales y la función solar, con dos teclas independientes.
- Cierre automático de las funciones de programación.

### Función Lux

Esta función en el mando a distancia nos permite activar/desactivar la función solar en los motores compatibles con los controles climáticos.

#### Colores:



Warm Gray  
RAL  
7044



Azul  
RAL  
5003



# Giro

## VERSIONES

Código	Modelo	Color
A530067L	GIRO	Warm Gray
A530071L	GIRO	Azul
A530069L	GIRO PLUS	Warm Gray
A530073L	GIRO PLUS	Azul
A530068L	GIRO LUX	Warm Gray
A530072L	GIRO LUX	Azul
A530070L	GIRO P-LUX	Warm Gray
A530074L	GIRO P-LUX	Azul

## CARACTERÍSTICAS

Alimentación (pilas incluidas)	2 x LR03 (AAA)
Frecuencia de transmisión	433,92 MHz
Codificación	Rolling code
Alcance en espacio abierto	150 m
Temperatura de funcionamiento	-10 °C +50 °C
Dimensiones (mm)	160 x Ø30
Peso (con pilas)	100 g



## GIRO

- Mando a distancia monocanal destinado al manejo de un motor o grupo de motores.
- Indicador frontal con LED blanco de alta luminosidad.
- Teclas dedicadas para la programación e indicador LED posterior.

## GIRO PLUS

- Mando a distancia multicanal de 7 canales individuales y un canal global (0).
- Posibilidad de visualizar en el display sólo los canales utilizados.
- Teclas dedicadas para la selección de canales delante/atrás.
- Indicador frontal con display numérico blanco de alta luminosidad.
- Teclas dedicadas para la programación e indicador LED posterior.

#### GIRO



#### GIRO PLUS



## GIRO LUX

- Mando a distancia monocanal con activación/desactivación de la función solar.
- Tecla dedicada para activar/desactivar la función solar.
- Indicador frontal con icono LED blanco de alta luminosidad.
- Teclas dedicadas para la programación e indicador LED posterior.

## GIRO P-LUX

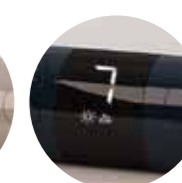
La función Lux permite activar/desactivar la función solar individualmente, de forma discriminada o globalmente en el canal 0.

- Mando a distancia multicanal de 7 canales individuales y un canal global (0).
- Posibilidad de visualizar en el display sólo los canales utilizados.
- Indicador frontal con display numérico e iconos de LED blanco de alta luminosidad.
- Teclas dedicadas para la programación e indicador LED posterior.

#### GIRO LUX



#### GIRO P-LUX



# Pop

## Mandos a distancia serie Pop



### Prácticos, con carácter y personalizables en seis colores.

- Tapas de color con cordón desmontable a juego.
- Soporte de pared con tornillo oculto.
- Pantalla LED blanca de fácil lectura.
- Pilas AAA incluidas, duraderas y fáciles de reemplazar.



### Programación

- Ocultación de los canales no utilizados disponibles.
- Cierre automático de las funciones de programación.



#### Colores:

cuerpo tapa/cordón



### Kit de personalización

El kit, disponible bajo petición, se compone de tapas y cordones de 5 colores, con los que el usuario final puede personalizar y diferenciar los mandos a distancia de su casa.



# Pop



### VERSIONES

Código	Modelo	Color
A530126	POP	■
A530127	POP	■
A530138	POP PLUS	■
A530139	POP PLUS	■
A530132	POP LUX	■
A530133	POP LUX	■
A530144	POP P-LUX	■
A530145	POP P-LUX	■

### CARACTERÍSTICAS

Alimentación	2,4V - 3V dc
Tipo de baterías	2 x LR03 (AAA)
Frecuencia de transmisión	433,92 MHz
Modulación	AM/ASK
Codificación	Rolling code
Alcance en espacio abierto	100 - 150 m
Temperatura de funcionamiento	-10 °C +50 °C
Dimensiones (mm)	132 x 32 x 16
Peso (con pilas)	63 g

#### Código KIT

#### Colores

A4508_0L60	Tapas y cordones	■ ■ ■ ■ ■
------------	------------------	-----------

#### Código de estuche

A540012	Estuche que contiene dos mandos a distancia no transmisores, soporte de pared, tapas y cordones intercambiables.
---------	--

### POP

Mando a distancia monocanal destinado al manejo de un motor o grupo de motores.



### POP PLUS

Mando a distancia multicanal con 7 canales individuales y un canal 0 global, que permite accionar un motor o grupo de motores. Posibilidad de mostrar en la pantalla solo los canales utilizados.



### POP LUX

Mando a distancia monocanal destinado al manejo de un motor o grupo de motores.

La función Lux permite activar/desactivar la función solar en motores y receptores compatibles con el sensor climático WindTec Lux.



### POP P-LUX

Mando a distancia multicanal con 7 canales individuales y un canal 0 global, que permite accionar un motor o grupo de motores.

P-LUX ofrece la posibilidad de mostrar en la pantalla solo los canales utilizados. La función Lux permite activar/desactivar la función solar en motores y receptores compatibles con el sensor climático WindTec Lux, de forma individual o en el canal global.



# Giro Wall

## Mandos a distancia serie Giro



### Mando a distancia a pared

- Mando a distancia monocanal destinado al manejo de un motor o grupo de motores.
- Diseño cuadrado y muy delgado para su enclavamiento en pared.
- Incluye soporte a pared totalmente desmontable.
- El soporte se ajusta a la caja universal de empotrar para tapar así posibles huecos de obra.
- Cierre automático de las funciones de programación.

### Colores:



Blanco  
RAL  
9016

Antracita  
RAL  
7016



### VERSIONES

Código	Modelo	Color
A530090L	GIRO WALL	Blanco
A530091L	GIRO WALL	Antracita

### CARACTERÍSTICAS

Alimentación	2,4V - 3V dc
Tipo de baterías	1 x CR2430
Frecuencia de transmisión	433,92 MHz
Modulación	AM/ASK
Codificación	Rolling Code
Alcance en espacio abierto	150 m
Temperatura de funcionamiento	-10 °C +50 °C
Dimensiones (mm)	78 x 78 x 10
Peso	95 g

# Mandos a distancia



### CARACTERÍSTICAS

Alimentación	Batería 1 X CR2450
Codificación	Rolling Code
Frecuencia radio	433,92 MHz
Alcance en espacio abierto	100 m
Dimensiones (mm)	40 x 40 x 10
Peso	20 g

### CARACTERÍSTICAS

Alimentación	Batería 1 X CR2450
Codificación	Rolling Code
Frecuencia radio	433,92 MHz
Alcance en espacio abierto	100 m
Dimensiones (mm)	40 x 40 x 10
Peso	20 g

### VERSIONES

Código	Modelo	Color
A530054	SKIPPER POCKET	Blanco
A530058	SKIPPER POCKET 4C	Blanco

### CARACTERÍSTICAS

Alimentación	12V dc
Tipo de baterías	23A/L1028
Frecuencia de transmisión	433,92 MHz
Modulación	AM/ASK
Codificación	Rolling Code
Alcance en espacio abierto	150 - 250 m
Temperatura de funcionamiento	-10 °C +55 °C
Dimensiones (mm)	81 x 46 x 16
Peso	40 g

### MANDO A DISTANCIA TOUCH-1L

- Mando a distancia monocanal compatible con todos los dispositivos señalados con la marca CRC RX. Permite el accionamiento de uno o varios receptores al mismo tiempo.
- Se puede fijar a la pared.

A530099



### MANDO A DISTANCIA TOUCH-LOCK4

- Mando a distancia multicanal con 4 canales individuales compatible con todos los dispositivos señalados con la marca CRC RX.
- Se puede colgar en tu llavero o llevarlo en el bolsillo.

A530100



### MANDOS A DISTANCIA DE BOLSILLO

- Mando a distancia de reducidas dimensiones para poder llevar en llavero y/o bolsillo.
- Diseño funcional que nos permite un manejo intuitivo del motor.

**A530054 SKIPPER POCKET**  
Mando a distancia monocanal

**A530058 SKIPPER POCKET 4C**  
Mando a distancia de 4 canales independientes con funcionamiento paso a paso



# Skipper LCD

Mandos a distancia serie SKIPPER

Diseño ergonómico  
Simplicidad de uso  
Programación fácil e intuitiva



Visualización Pantalla gráfica LCD RGB 1,8"  
Dispositivo de accionamiento Tipo joystick



Mando a distancia multifunción de 50 canales con pantalla LCD a color 1.8". El diseño unido a la pantalla LCD a color permite al usuario un manejo intuitivo del mando a distancia, mostrando de una forma clara toda la información disponible. Permite el accionamiento de hasta 50 actuadores, la creación de 10 escenarios y 10 grupos.

## Grupos y centralizaciones

A través del mando a distancia Skipper LCD podrá crear grupos y centralizaciones dentro de su hogar. Podrá agrupar por habitaciones, pisos, fachadas, oficinas, etc. dándole nombres personalizados a cada uno de ellos, lo que nos facilitará el accionamiento centralizado de todos ellos.

## Escenarios

Otra característica importante del mando a distancia es la posibilidad de crear escenarios. Esto nos permite, dependiendo de la situación, crear el ambiente adecuado con sólo apretar un botón (por ejemplo: (1)'Noche', las persianas bajan, los toldos se recogen; (2)'Verano', las persianas suben, los toldos activan la función automática ...).

## Programación horaria

A las funciones anteriores se les une la posibilidad de poder accionar todas ellas de una forma automática, a una hora predeterminada o a varias a lo largo del día, para simular presencia en el hogar. Prevalciendo siempre la decisión del usuario que los podrá activar de manera automática o manual.

## Función solar

Para las instalaciones en las que estén presentes los automatismos WindTec Lux (sol-viento) también se nos permite activar o desactivar la función solar de forma discriminada sobre actuadores individuales, grupos o escenarios.

Baterías tipo AAA, dotando al mando a distancia de una gran autonomía y una gran facilidad a la hora de encontrar y sustituir las pilas.

## VERSIONES

Código	Modelo*	Funciones
A530035L	SKIPPER LCD	Blanco
A530041L	SKIPPER LCD	Negro

\* Incluye soporte a pared

## CARACTERÍSTICAS

Alimentación	2,4V - 3V dc
Tipo de baterías	2 x LR03 (AAA)
Frecuencia de transmisión	433,92 MHz
Modulación	AM/ASK
Codificación	Rolling code
Alcance en espacio abierto	100 - 150 m
Temperatura de funcionamiento	-10 °C +50 °C
Dimensiones (mm)	140 x 45 x 25
Peso (con pilas)	100 g

## Skipper LCD



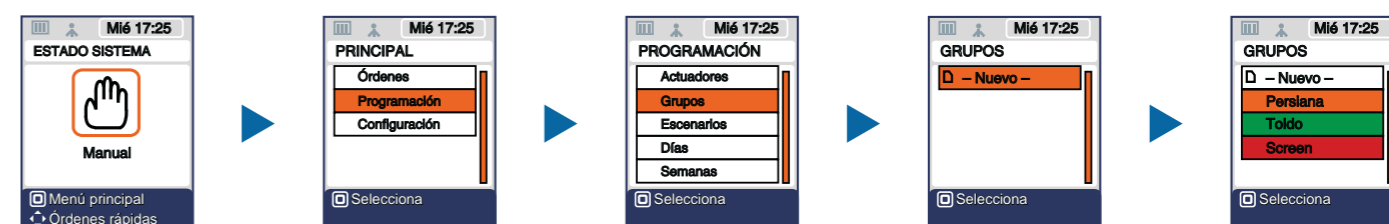
## Ejemplo de las funciones

### Grupos

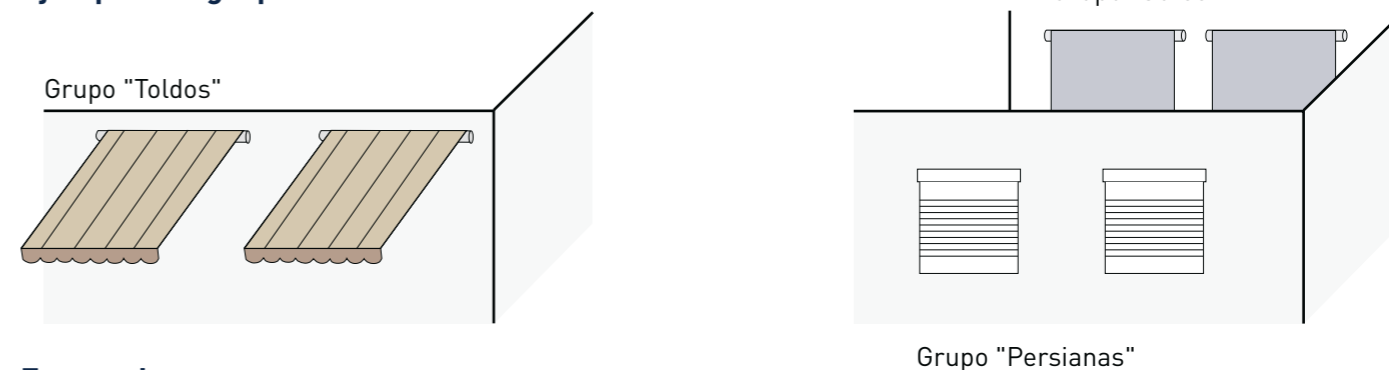
Un grupo es un conjunto de actuadores. Sirve para globalizar funciones de un modo cómodo y rápido, para realizar la gestión de una forma más rápida e intuitiva.

Los actuadores pueden agruparse como nosotros se lo indiquemos. Por tipo de actuador (grupo persianas, toldos, estores, ...), por plantas (1a Planta, 2a Planta, ...), por habitaciones (Comedor, Salón, Dormitorio, ...), etc.

### Podemos crear hasta 16 grupos



### Ejemplos de grupos



### Escenarios

Un escenario es la función que nos permite gestionar uno o varios actuadores o grupos que hayamos creado en la vivienda.

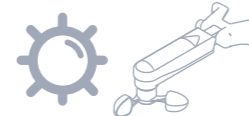
Con esta función podemos predeterminar qué funciones realizará cada actuador o grupo al activar el escenario correspondiente. Con el mando a distancia Skipper LCD podemos crear hasta 10 escenarios diferentes.

### Ejemplos de escenarios



#### Escenario noche

Baja el grupo "persianas"  
Sube el grupo "toldos"  
Baja el grupo "estores"



#### Escenario Verano

Sube el grupo "persianas"  
El grupo "toldos" funciona automáticamente.  
Grupo "estores" a su posición intermedia ideal.

# Skipper Senso

Emisores serie Skipper

Diseño ergonómico  
Simplicidad de uso  
Programación fácil e intuitiva



Visualización Pantalla gráfica LCD RGB 1,8"  
Dispositivo de accionamiento Tipo joystick



Mando a distancia monocanal con sensor Luz y Temperatura para interior.

Pantalla LCD RGB 1,8".

Skipper Senso nos permite mantener en el interior de una estancia unos valores de luz y temperatura deseados, accionando automáticamente persianas y screen en función de los valores establecidos previamente.

En verano regula la posición de apertura/cierre de persianas y screen de modo que se evitan los rayos solares, mientras que en invierno aprovecha al máximo los rayos solares para mantener la temperatura de la estancia de forma natural.

Fácil e intuitivo de manejar: es suficiente establecer en el mando a distancia los niveles de luz y temperatura deseados y posicionar el mando a distancia en el lugar adecuado a través del soporte a pared.

La pantalla LCD a color nos permite una visualización gráfica e intuitiva de las acciones.

## VERSIONES

Código	Modelo*	Funciones
A530063L	SKIPPER SENSO	Blanco

\* Incluye soporte a pared

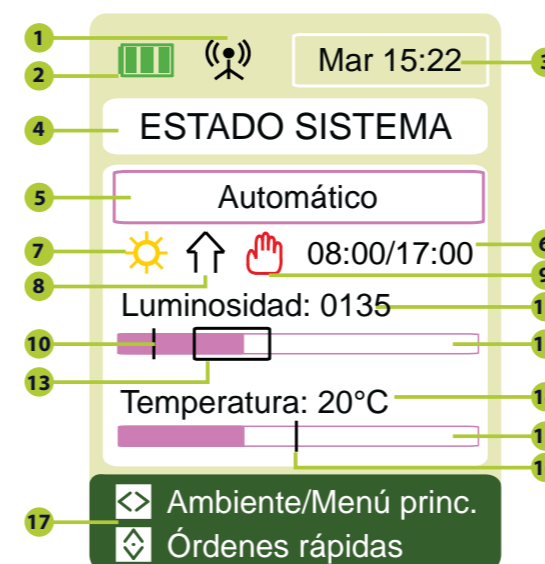
## CARACTERÍSTICAS

Alimentación	2,4V - 3V dc
Tipo de baterías	2 x LR03 (AAA)
Frecuencia de transmisión	433,92 MHz
Modulación	AM/ASK
Codificación	Rolling code
Alcance en espacio abierto	100 - 150 m
Temperatura de funcionamiento	-10 °C +50 °C
Dimensiones (mm)	140 x 45 x 25
Peso (con pilas)	100 g

Skipper Senso  
tu ambiente preferido



## LEYENDA ESTADO DEL SISTEMA



1. Señal de orden de transmisión
2. Nivel de batería del mando a distancia
3. Día y hora
4. Nombre de la pantalla
5. Modalidad de funcionamiento activa
6. Franja horaria de intervención (aparece sólo si está habilitada)
7. Opción estacional activa: verano/invierno
8. Última orden enviada
9. Deshabilitación momentánea de la función automática
10. Nivel actual de luminosidad
11. Lectura en tiempo real del valor luminosidad
12. Barra de intensidad luminosa
13. Intervalo de tolerancia luminosa
14. Lectura en tiempo real de la temperatura
15. Barra temperatura
16. Valor Intervención parámetro temperatura
17. Menú de navegación



### El poder de controlar el clima



#### Radio integrada (sólo WindTec y WindTec Lux)

Sin cableados entre motor y automatismo.

#### Control climático sol y viento (sólo WindTec Lux)

El toldo funcionará automáticamente, y estará protegido frente al viento.

#### Compatibles con todas las series

Línea de controles climáticos compatibles con todas las series de motor (ver Tabla Compatibilidades en la página 122).

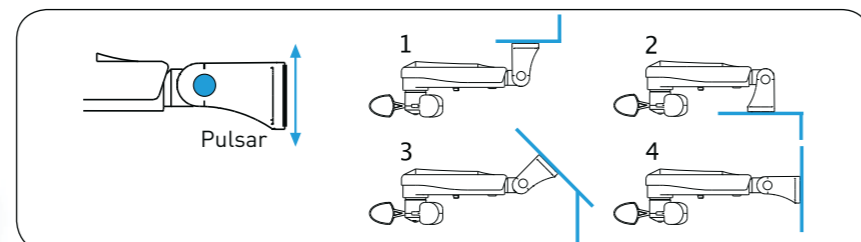
#### Fiabilidad y seguridad

La codificación de altas prestaciones Rolling Code evita interferencias adversas, al trabajar con un ancho de banda reducido.

#### Práctico

Soporte regulable para el anclaje en superficies con cualquier inclinación.

#### MODOS DE FIJACIÓN



#### VERSIONES

Código	Modelo	Funciones
A520007	WINDTEC	Sensor viento
A520008	WINDTEC LUX	Sensor sol y viento
A520010	WINDTEC SC	Sensor viento

Código	Modelo	Contenido
A540006	Kit Viento RX	WINDTEC SC/TDS GOLD/SKIPPER
A540007	Kit Viento	WINDTEC SC/TDS SILVER

#### CARACTERÍSTICAS

	WINDTEC LUX	WINDTEC SC
Alimentación (V/Hz)	230/50	230/50
Frecuencia radio (MHz)	433,92	433,92
Regulación sensor viento (km/h)	7,5-45	7,5-45
Regulación sensor luz (klux)	2,5-100	-
Dimensiones (mm)	300x140x95	
Grado de protección	IP34	IP34
Peso (g)	365	300
Temperatura de funcionamiento	-25° C +40° C	

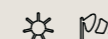
#### A520007

- Control climático viento.
- Comunicación radio entre el motor y el automatismo.
- Regulación del viento directamente en la central.
- Compatible con la serie de motores Wave RX, Senso RX, Ocean RX, Ora ZRX, Rebis ZRX y los receptores radio TDS Gold (A510020), TDS Compact (A510038) y Mini (A510036).



#### A520008

- Control climático sol y viento.
- Comunicación radio entre el motor y el automatismo.
- Regulación del sol y del viento directamente en la central.
- Compatible con la serie de motores Wave RX, Senso RX, Ocean RX, Ora ZRX, Rebis ZRX y los receptores radio TDS Gold (A510020), TDS Compact (A510038) y Mini (A510036).

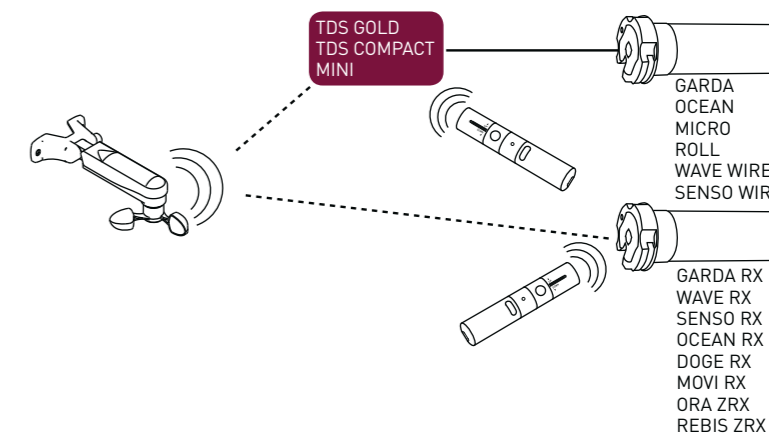


#### A520010

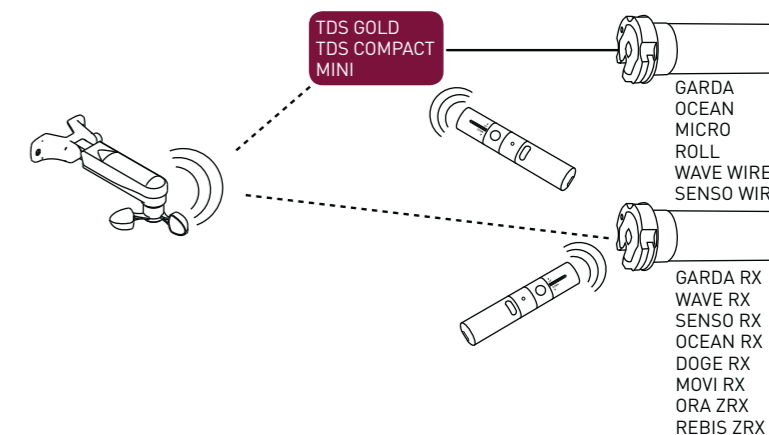
- Control climático viento.
- Conexión cableada mediante 2 hilos.
- Regulación de la alarma de viento mediante el mando a distancia.
- Compatible con el receptor radio TDS Gold (A510020) y el receptor TDS Silver (A510021).



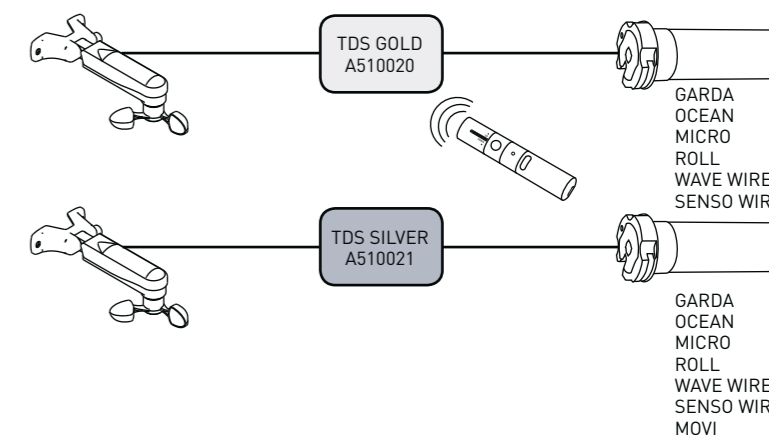
#### ANEMÓMETRO WINDTEC



#### ANEMÓMETRO WINDTEC LUX



#### ANEMÓMETRO WINDTEC SC



# Mistral

## Sensor viento vibración



**A520012**

### MISTRAL

Central de viento por vibración, protege el toldo a través de la detección del movimiento del toldo originado por el viento.

Compatible con la serie de motores Wave RX, Senso RX, Wave Loch RX, Movi RX, Garda RX, Ocean RX, Ora ZRX, Rebis ZRX y receptores externos para toldo.

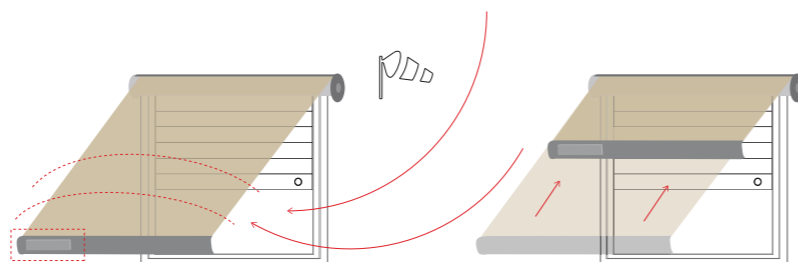
Wireless: sin cableados entre motor y automatismo.

Se instala en la barra de carga del toldo.

Dimensiones reducidas (140x38x26 mm).



### ESQUEMA DE FUNCIONAMIENTO



El sensor capta el movimiento del toldo producido por el viento.

El toldo se recoge

### VERSIONES

Código	Modelo	Funciones
<b>A520012</b>	MISTRAL	Sensor viento

### CARACTERÍSTICAS

Alimentación	2,4 V-3V DC
Tipo de baterías	2xLR03 (AAA)
Frecuencia de transmisión	433,92 MHz
Modulación	AM/ASK
Codificación	Rolling Code
Potencia RF irradiada (ERP)	2 mW
Temperatura de funcionamiento	-10 °C +50 °C
Dimensiones (mm)	140 x 38 x 26 mm
Peso (g)	100
Grado de protección	IP44

# Sensor lluvia



**A520016**

### RUGIADA sensor lluvia CRC

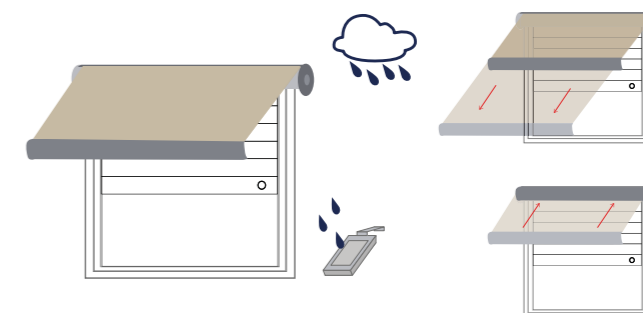
Sensor lluvia conectado a un emisor domótico CRC.

Posibilidad de modificar la respuesta ante una alarma por lluvia en base a las propias exigencias de la instalación (apertura o cierre del toldo).

Instalación sencilla a través del mando a distancia.



### ESQUEMA DE FUNCIONAMIENTO



En caso de lluvia, el sensor envía al toldo una orden de recogida o apertura, en base a las preferencias reguladas por el usuario.

### CARACTERÍSTICAS

Alimentación	230 V ac
Consumo	2 W
Frecuencia de transmisión	433,92 MHz
Codificación	Rolling code
Modulación	AM/ASK
Alcance radio	10-15 m

### Electrónica

Temperatura de funcionamiento	-10°C +55°C
Peso	300 g

### Elemento sensible

Temperatura de funcionamiento	-10°C +90°C
Dimensiones (excluido cableado)	120 x 60 x 20 mm
Peso	200 g

### Conector plástico

Grado de protección	IP44
Dimensiones (excluido cableado)	80 x 80 x 40 mm

# Receptores para toldo



A510038

## TDS COMPACT Receptor con receptor radio

El receptor de nueva generación que confiere funciones avanzadas a los motores cableados, bien sea para motores con fin de carrera mecánico que para motores con fin de carrera electrónico.

- Detección de obstáculos durante la recogida.
- Detección de obstáculos tanto en subida como en bajada con regulación de la sensibilidad a tres niveles.
- Función "Supersensibilidad" sobre obstáculos en bajada activable desde el mando a distancia y regulable en 3 niveles, ideal para cortina enrollable y mosquiteras.
- Primera posición intermedia programable desde el emisor.
- Segunda posición intermedia programable desde el emisor y accionada desde el sensor luz de la WindTec Lux.
- En los toldos tipo "cofre", posibilidad de regular el fin de carrera por presión.

### Conexión opcional:

- Posibilidad de instalar un inversor pulsador.
- Compatible con los sensores climáticos WindTec, WindTec Lux, con el sensor climático por vibración Mistral y con el sensor lluvia Rugiada.

### CARACTERÍSTICAS

Alimentación	230 V / 50 Hz
Potencia máx motor	600 W
Capacidad de memoria	15 mandos a distancia
Frecuencia radio	433,92 MHz
Temperatura de funcionamiento	-10 °C +70 °C
Dimensiones	120x35x20 mm
Grado de protección	IP55



A510021

## TDS SILVER receptor

- Receptor para toldo.
- Compatible con el sensor climático WindTec SC.
- Posibilidad de instalar un inversor pulsador.

### CARACTERÍSTICAS

Alimentación	230 V / 50 Hz
Potencia máx motor	500 W
Dimensiones	120x80x50 mm
Grado de protección	IP55
Temperatura de funcionamiento	-10 °C +55 °C



# Receptores para toldo



A510020

## TDS GOLD Receptor con receptor radio

- Compatible con los sensores climáticos WindTec, WindTec Lux, WindTec SC, ccon el sensor climático por vibración Mistral y el sensor lluvia Rugiada.
- Posibilidad de instalar un inversor pulsador.
- Sistema de codificación de alta seguridad Rolling Code.

### CARACTERÍSTICAS

Alimentación	230 V / 50 Hz
Potencia máx motor	500 W
Capacidad de memoria	15 mandos a distancia
Frecuencia radio	433,92 MHz
Temperatura de funcionamiento	-10 °C +55 °C
Dimensiones	120x80x50 mm
Grado de protección	IP55



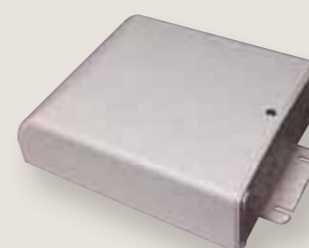
A510030

## TANDEM Receptor con receptor radio

- Accionamiento de dos motores para persiana o toldo montados en el mismo eje de tracción.
- Entrada para inversor pulsador.
- Entrada para anemómetro WindTec y WindTec Lux..
- Entrada para anemómetro cableado WindTec SC.
- Compatible con los sensores climáticos radio Cherubini.

### CARACTERÍSTICAS

Alimentación	230 V / 50 Hz
Potencia máx motor	2x600 W
Capacidad de memoria	7 mandos a distancia
Frecuencia radio	433,92 MHz
Temperatura de funcionamiento	-10 °C +55 °C
Dimensiones	115x135x50 mm
Grado de protección	IP54



# Receptores para toldo y persiana



**A510036**



## MINI receptor para toldo y persiana

El receptor radio más pequeño de la gama Cherubini (40x40x20 mm).  
Puede ser instalada en una caja de empotrar universal.  
- Entrada para inversor pulsador.  
- Compatible con los sensores climáticos WindTec, WindTec Lux, con el sensor climático por vibración Mistral y con el sensor lluvia Rugiada.

### CARACTERÍSTICAS

Alimentación	230 V / 50 Hz
Potencia máx motor	300 W
Capacidad de memoria	15 mandos a distancia
Frecuencia radio	433,92 MHz
Temperatura de funcionamiento	-10 °C +55 °C
Dimensiones	40x40x20 mm
Grado de protección	IP44

**A510062**



## MYROLL receptor para persiana

- Tiempos de espera regulables en 3 niveles.  
- Posibilidad de instalar un inversor pulsador.  
- Puede ser instalada en una caja de empotrar universal.  
- Sistema de codificación de alta seguridad Rolling Code.

### CARACTERÍSTICAS

Alimentación	230 V / 50 Hz
Frecuencia radio	433,92 MHz
Codificación	Rolling Code
Modulación	AM/ASK
Núm. máx de mandos a distancia	15
Potencia máx motor	500 W
Temperatura de funcionamiento	-10 °C +55 °C
Dimensiones	48,5x48,5x22 mm
Peso	30 g

# Receptores para persiana



**A510039 - A510040  
A510037**

## OPTIME Y COMPACT ROLL receptores con receptor radio

Optime y Compact Roll: los receptores de nueva generación que confieren funciones avanzadas a los motores cableados, bien sea para motores con fin de carrera mecánico que para motores con fin de carrera electrónico.

- Detección de obstáculos tanto en subida como en bajada.
- Detección de obstáculos tanto en subida como en bajada con regulación de la sensibilidad a tres niveles.
- Función "Supersensibilidad" en la detección de obstáculos en bajada, activable desde el mando a distancia y regulable en 3 niveles.
- Dos posiciones intermedias programables y manejables desde el emisor.
- En presencia de dispositivos de seguridad, posibilidad de regular los fines de carrera por presión.

### Conexión opcional:

Posibilidad de instalar un inversor pulsador.

El receptor OPTime está disponible también para motores con conector Easy.



A510039 OPTIME



A510040 OPTIME EASY



A510037 COMPACT ROLL

### CARACTERÍSTICAS

#### OPTime A510039 - A510040

Alimentación	230 V / 50 Hz
Potencia máx motor	300 W
Capacidad de memoria	15 mandos a distancia
Frecuencia radio	433,92 MHz
Temperatura de funcionamiento	-10 °C +70 °C
Dimensiones	114x35x20 mm
Grado de protección	IP44

#### Compact Roll A510037

Alimentación	230 V / 50 Hz
Potencia máx motor	600 W
Capacidad de memoria	15 mandos a distancia
Frecuencia radio	433,92 MHz
Temperatura de funcionamiento	-10 °C +70 °C
Dimensiones	120x35x20 mm
Grado de protección	IP55

# Oriens CRC

## Receptor para veneciana



A510034 - A510035

### ORIENS CRC Receptor con receptor radio

- Fácil regulación de la inclinación de las lamas.
- Modalidad accionamiento EU, US y la novedosa modalidad CHERUBINI que permite orientar las lamas y proceder con subida y bajada de un modo rápido e intuitivo.
- Posibilidad de programar una posición intermedia y una posición "Privacy".
- Sencillo de programar: todos los pasos son confirmados por el motor mediante pequeñas rotaciones.

#### Versátil

- Adaptable a todo tipo de motor para veneciana con fin de carrera mecánico y electrónico.
- Adaptable a todo tipo de variador con o sin tercera posición.

#### Compatibilidad:

- Compatible con todos los mandos a distancia Cherubini.
- Compatible con los sensores climáticos WindTec.

#### Conexión opcional:

- Entrada para inversor pulsador o interruptor.

A510034

Cable de alimentación con conector Hirschmann STAS 3.  
Cable motor con conector Hirschmann STAK 3.

A510035

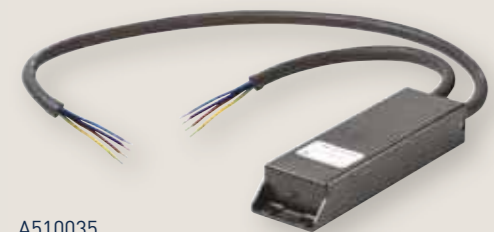
Cable de alimentación y motor standard 4 hilos.

#### CARACTERÍSTICAS

Alimentación	110 / 230 V ac
Potencia máx motor	600 W
Capacidad de memoria	15 mandos a distancia
Frecuencia radio	433,92 MHz
Temperatura de funcionamiento	-10 °C +70 °C
Dimensiones	120x35x20 mm
Grado de protección	IP55



A510034



A510035

# Horario Programador



A510074

### TIMER RADIO

- Mando a distancia con temporizador multicanal
- 6 canales con función de temporizador.
- Posibilidad de programar una orden de apertura y cierre diario para cada canal individual.
- Control centralizado para los 6 canales.
- Función ASTRO.
- 4 modos de uso del temporizador.
- Fijación magnética en la base para facilitar su uso.

#### CARACTERÍSTICAS

Alimentación	Batería CR2450
Temperatura de funcionamiento	0 °C +50 °C
Frecuencia de transmisión	433,92 MHz



A510027

### TIMER ROLL

- Reloj con modo de funcionamiento automático, manual, vacaciones.
- Programación: día/hora.
- Posiciones memorizadas: 2 (arriba / abajo).
- Pantalla LCD con símbolos gráficos.

A510029

### TIMER ROLL PLUS ASTRO

#### Con función de temporada, compatible con el sensor\*

- Reloj con modo de funcionamiento automático, automático estacional, manual, vacaciones
- Programación: semana/hora con conexión de sensor.
- Posiciones guardadas en la memoria: 7 arriba, 7 abajo, 2 valores de sensor.
- Posibilidad de conexión a sensores de luz.
- Pantalla LCD con símbolos gráficos.

Los relojes A510027 y A510029 solo se pueden utilizar con un encastre de 70x70x50 mm

#### VERSIONES

Código	Descripción
A510027	Programación horaria
A510029	Reloj con función de temporada, compatible con el sensor*
A520013	Sensor de luz, cable 2 m
A520014	Sensor de luz, cable 5 m

\* El sensor debe pedirse por separado

#### CARACTERÍSTICAS

Alimentación	230V/50Hz
Temperatura de funcionamiento	-5 °C +45 °C
Tiempo de funcionamiento	2,5 min

A510703

### ROLLMAT PLUS G/S

Temporizador para el alojamiento en el orificio del enrollador de la cinta con control manual o automático de las persianas motorizadas.

- Programa diario.
- Programa semanal.
- Programa aleatorio/de vacaciones.
- Horario de verano e invierno.
- Función ASTRO.
- Alimentación 230V / 50Hz.

#### SENSORES COMPATIBLES

Código	Descripción
A520700	Sensor de luz Rollmat/Rolltec, cable 1 m
A520701	Sensor de luz Rollmat/Rolltec, cable 2 m



# Accesorios eléctricos



**A510019**



## Repetidor de señal "CRC"



- Repite la señal del mando a distancia.
- Ideal para ambientes particularmente críticos.
- Alimentación directa a una base Schuko.

**A510009**



## Relé de accionamiento múltiple

- Permite el accionamiento del motor desde uno o más pulsadores en modalidad paso-paso.

**A530066**



## Cable de reglaje universal

- Sistema cómodo y sencillo para el montaje y el ajuste de los motores con fin de carrera mecánico o electrónico.

### conexión estándar



### conexión fin de carrera electrónico



# ACCESORIOS

## adaptadores

MOTORES SERIE Ø35  
 MOTORES SERIE Ø45  
 MOTORES SERIE Ø58

p. 154  
 p. 156  
 p. 158

## soportes

MOTORES SERIE Ø35  
 MOTORES SERIE Ø45  
 MOTORES SERIE Ø45

Para todos los motores con cabeza universal  
 Para todos los motores con cabeza universal más suplemento y cabeza vieja  
 MOTORES SERIE Ø45 con maniobra de emergencia  
 MOTORES SERIE Ø58

p. 159  
 p. 160  
 p. 162  
 p. 164  
 p. 166

## otros accesorios

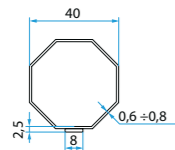
ACCESORIOS PARA LA MANIOBRA MANUAL  
 ACCESORIOS PARA VENECIANA  
 TIRANTES DE SEGURIDAD

p. 167  
 p. 168  
 p. 169

# Adaptador por motores Ø35

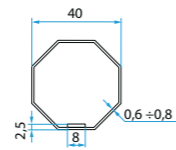
Octogonales

Octogonal 40



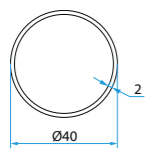
**A3505\_0501**  
Adaptador tubo 40 Octogonal (junta externa)

Octogonal 40



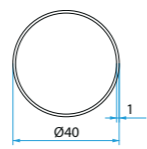
**A3505\_0502**  
Adaptador tubo 40 Octogonal (Junta interna)

Redondo 40



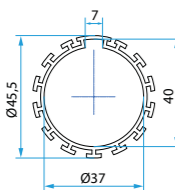
**A3505\_0503**  
Adaptador tubo 40 Redondo esp. 2 mm

Redondo 40



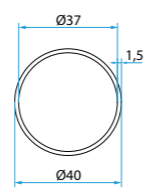
**A3505\_0506**  
Adaptador tubo 40 Redondo esp. 1 mm

Redondo 40



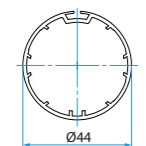
**A3505\_0510**  
Adaptador tubo 40 Redondo esp. 1,5 mm dentado

Redondo 40



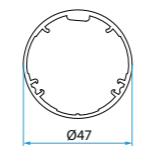
**A3505\_0511**  
Adaptador tubo 40 Redondo esp. 1,5 mm

Redondo 44



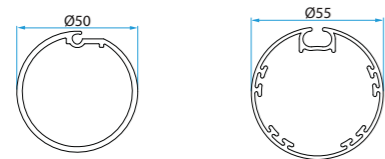
**A3505\_0515**  
Adaptador tubo Redondo Filtersun 44

47 Redondo



**A3505\_0516**  
Adaptador tubo Redondo Hunter Douglas 47

Redondo 50 - 55



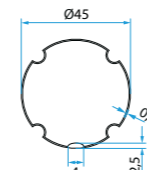
**A3505\_0517**  
Adaptador tubo redondo Ø50 estriado - Redondo Ø55 Zanzar System

Redondos

# Adaptador por motores Ø35

Otros

ZF 45



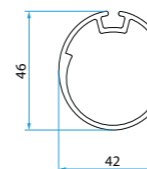
**A3505\_0504**  
Adaptador tubo 45 ZF

Delfin 44 / Acmeda 44



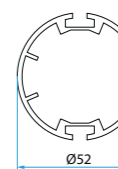
**A3505\_0507**  
Adaptador tubo 44 DLFN y 44 Acmeda

Ovalados 42x46



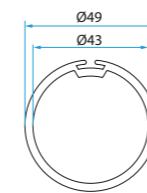
**A3505\_0508**  
Adaptador tubo 42x46 Ovalado

Benthin 52

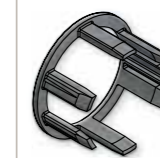


**A3505\_0509**  
Adaptador tubo 52 Benthin

Mottura 49



**A3505\_0513**  
Adaptador tubo 49 Mottura



**A3505\_0505**  
Anillo adaptación 35 mm a 45 mm  
Permite la utilización de los adaptadores de la serie 45.  
**A3505\_0512**  
Anillo ZIP  
Nota: El perno de salida es compatible con todos los adaptadores de la serie 45.

# Adaptador por motores Ø45

Ojiva	<p>63 Ojiva</p> <p><b>A4505_0525</b> Adaptador tubo 63 RollerBat</p>	<p>70 Ojiva</p> <p><b>A4505_0518</b> Adaptador tubo 70 Ojiva Selt</p>	<p>70 Ojiva</p> <p><b>A4505_0519</b> Adaptador tubo 70 Ojiva concéntrico</p>	
	<p>70 Ojiva</p> <p><b>A4505_0520</b> Adaptador tubo 70 Ojiva y 70 RollerBat</p>	<p>78 Ojiva</p> <p><b>A4505_0521</b> Adaptador tubo 78 Ojiva + 78 Ojiva plana</p>		
	<p>80 Ojiva</p> <p><b>A4505_0523</b> Adaptador tubo 80 RollerBat</p>	<p>85 Ojiva</p> <p><b>A4505_0513</b> Adaptador tubo 85 Ojiva</p>		

Redondos	<p>Redondo 50</p> <p><b>A4505_0514</b> Adaptador tubo 50 Redondo Thoni</p>	<p>Redondo 52-58-70</p> <p><b>A4505_0528</b> Adaptador tubo Delfín 52-58-70</p>	
	<p>Redondo 50</p> <p><b>A4505_0505</b> Adaptador tubo 50 Redondo</p>	<p>Tondo 60</p> <p><b>A4505_0506</b> Adaptador tubo 60 Redondo</p>	<p>70 Redondo</p> <p><b>A4505_0515</b> Adaptador tubo 70 Redondo</p>

# Adaptador por motores Ø45

Octogonales	<p>Octogonal 52</p> <p><b>A4505_0511</b> Adaptador tubo 52 Octogonal</p>	<p>Octogonal 60</p> <p><b>A4505_0510</b> Adaptador tubo 60 Octogonal esp. 1 mm</p>	<p>Rizado 60</p> <p><b>A4505_0512</b> Adaptador tubo 60 Rizado</p>	
	<p>Octogonal 70</p> <p><b>A4505_0502</b> Adaptador tubo 70 Octogonal</p>	<p>Octogonal 60</p> <p><b>A4505_0531</b> Adaptador tubo 60 Octogonal esp. 0,6 mm</p>	<p>Octogonal 60 hasta 20 Nm</p> <p><b>A4505_0532</b> Adaptador tubo 60 Octogonal esp. 0,6 mm, espesor reducido</p>	

Deprat	<p>Deprat 53</p> <p><b>A4505_0508</b> Adaptador tubo 53 Deprat</p>	<p>Deprat 62/Welser 63</p> <p><b>A4505_0507</b> Adaptador tubo 62 Deprat/63 Welser</p>	<p>Deprat 89</p> <p><b>A4505_0516</b> Adaptador tubo 89 Deprat</p>
--------	--	--	--

ZF	<p>ZF 54</p> <p><b>A4505_0508</b> Adaptador tubo 54 ZF</p>	<p>ZF 64</p> <p><b>A4505_0509</b> Adaptador tubo 64 ZF</p>	<p>ZF 80</p> <p><b>A4505_0517</b> Adaptador tubo 80 ZF</p>
----	--	--	--

Otros	<p>Acmeda 60</p> <p><b>A4505_0522</b> Adaptador tubo 60 Acmeda</p>	<p>Dalex 63 + 80 / Eurothema 60 / Gibus D58 / RollerBat 56 / Soprofen 53 + 54</p> <p><b>A4505_0524</b> Polea de tracción adaptable a más perfiles</p>				
-------	--	---	--	--	--	--



# Adaptador por motores Ø58

# Soportes para motores Ø35

**Ojiva**

<p>78 Ojiva</p> <p><b>A5805_0502</b> Adaptador tubo 78 Ojiva</p>	<p>Ojiva plana 78</p> <p><b>A5805_0513</b> Adaptador tubo 78 Ojiva plana</p>	<p>85 Ojiva</p> <p><b>A5805_0503</b> Adaptador tubo 85 Ojiva</p>	<p>Ojiva 100</p> <p><b>A5805_0516</b> Adaptador tubo 100 Ojiva Stobag</p>
--	--	--	---

**Redondos**

<p>Redondo 63</p> <p><b>A5805_0509</b> Adaptador tubo 63 Redondo</p>	<p>70 Redondo</p> <p><b>A5805_0508</b> Adaptador tubo 70 Redondo</p>	<p>Redondo 72</p> <p><b>A5805_0514</b> Adaptador tubo 72 Redondo Gibus LS60 (Øe 72)</p>
<p>Redondo 75</p> <p><b>A5805_0511</b> Adaptador tubo 75 Redondo Matest</p>	<p>Redondo 98</p> <p><b>A5805_0510</b> Adaptador tubo 98 Redondo</p>	<p>Redondo 102</p> <p><b>A5805_0507</b> Adaptador tubo 102 Redondo</p>

**Octogonales**

<p>Octogonal 70</p> <p><b>A5805_0501</b> Adaptador tubo 70 Octogonal</p>	<p>Octogonal 102</p> <p><b>A5805_0506</b> Adaptador tubo 102 Octogonal Welser</p>	<p>Octogonal 125</p> <p><b>A5805_0512</b> Adaptador tubo 125 Octogonal Heroal</p>
--	---	---

**Otros**

<p>ZF 80</p> <p><b>A5805_0504</b> Adaptador tubo 80 ZF</p>	<p>RollerBat 80</p> <p><b>A5805_0515</b> Adaptador tubo 80 RollerBat</p>	<p>Deprat 89</p> <p><b>A5805_0505</b> Adaptador tubo 89 Deprat</p>
--	--	--



**todos los pares**

<p><b>A3506_0551</b> Soporte obra Ø35</p>	<p><b>A3506_0552</b> Soporte obra Ø35 roscado M6</p>	<p><b>A4506_0621</b> Placa soporte omega C10 mm M6</p>	<p><b>A3506_0557</b> Soporte motor RTPFL Ø35</p>
<p><b>A3506_0555</b> Soporte perno Ø35</p>	<p><b>A3506_0553</b> Soporte placa Ø35</p>	<p><b>A3506_0558</b> Soporte placa cruz 12,5x5</p>	<p><b>A3506_0564</b> Soporte placa cruz 10,3x4,5</p>
<p><b>A3506_0556</b> Soporte placa cruz 13x2,5</p>	<p><b>A3506_0560</b> Soporte obra placa mosquiteras</p>	<p><b>A3506_0561</b> Soporte obra placa con forma de mariposa</p>	

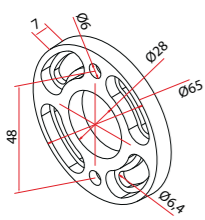
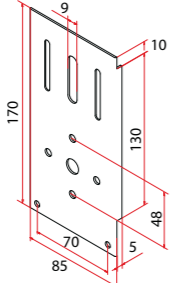
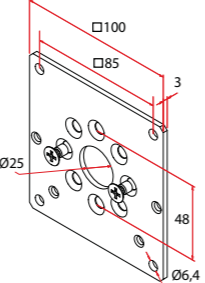
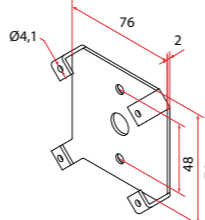
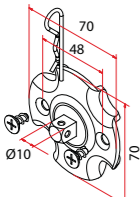
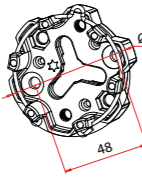
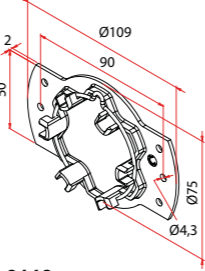
**A3506\_0554**  
Reducción cabeza Ø35 a Ø45  
Permite el uso de soportes de la serie 45 para motores con cabeza universal más suplemento (ver páginas 162-163)

# Soportes para motores Ø45

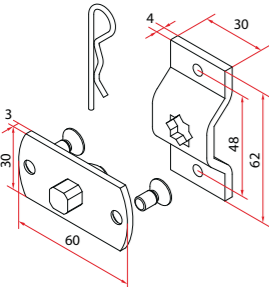
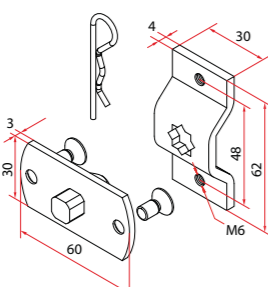
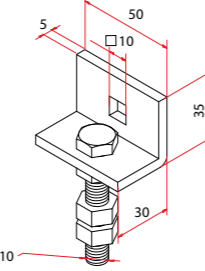
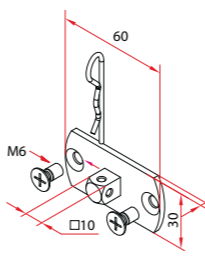
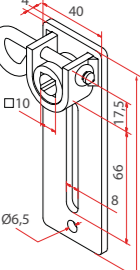
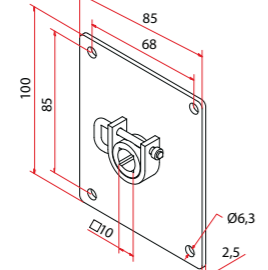
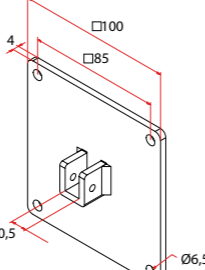
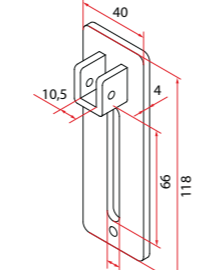


Para todos los motores con cabeza universal

## todos los pares

 <p><b>9014</b> Placa de unión</p>	 <p><b>A4506_0559</b> Placa soporte "Vercelli"</p>	 <p><b>A4506_0568 (solo cabezas de zamak)</b> Placa 100 x 100</p>	 <p><b>A4506_0588</b> Soporte para cajón Bloc-Baie</p>
 <p><b>A4506_0616 (sólo cabeza en resina)</b> Soporte perno placa C 10 mm</p>	 <p><b>A4506_0638</b> Soporte universal</p>	 <p><b>A4506_0642</b> Soporte en acero con muelle</p>	

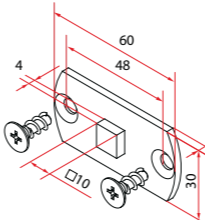
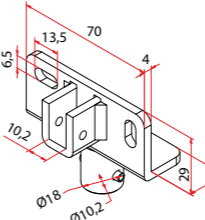
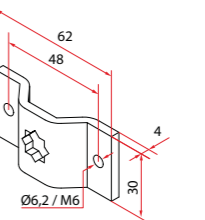
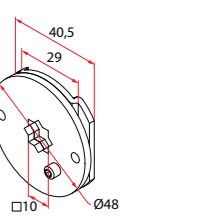
## hasta 32 Nm

 <p><b>A4506_0556 (cabeza en zamak)</b> <b>A4506_0566 (cabeza en resina)</b> Soporte obra T10</p>	 <p><b>A4506_0557 (cabeza en zamak)</b> <b>A4506_0567 (cabeza en resina)</b> Soporte obra roscado M6</p>	 <p><b>A4506_0558</b> Soporte regulable con agujero cuadrado de 10 mm</p>	 <p><b>A4506_0580 (cabeza en zamak)</b> <b>A4506_0569 (cabeza en resina)</b> Soporte perno con placa M6</p>
 <p><b>A4506_0562</b> Soporte regulable de emergencia</p>	 <p><b>A4506_0561</b> Soporte de emergencia con agujero cuadrado de 10 mm</p>	 <p><b>A4506_0572</b> Soporte 100 x 100 con agujero cuadrado de 10 mm sin desbloqueo de emergencia</p>	 <p><b>A4506_0573</b> Soporte con agujero cuadrado de 10 mm sin desbloqueo de emergencia</p>

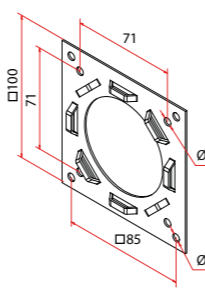
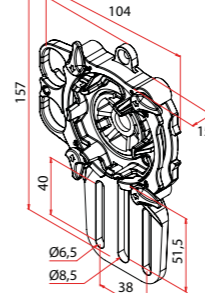
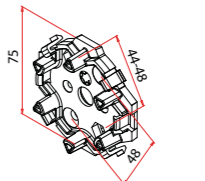
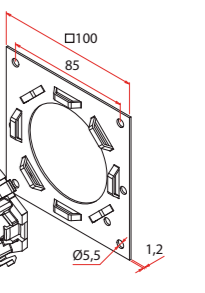
# Soportes para motores Ø45

Para todos los motores con cabeza universal

## hasta 32 Nm

 <p><b>A4506_0597</b> Soporte C10 corto lateral mosquiteras</p>	 <p><b>A4506_0600</b> Soporte roscado C10 con desbloqueo</p>	 <p><b>A4506_0520</b> agujeros Ø6,2 <b>A4506_0621</b> agujeros fori M6 Placa soporte omega C10 mm</p>	 <p><b>A4506_0623</b> Cabeza extraíble C10 mm estrella</p>
--	---	--	---

## hasta 20 Nm

 <p><b>A4506_0595</b> Placa soporte SLO</p>	 <p><b>A4506_0641</b> Soporte 3 ranuras con desbloqueo</p>	 <p><b>A4506_0644</b> Soporte rápido</p>	 <p><b>A4506_0653</b> Kit de soporte 100x100 ZF Croci-Veka</p>
---	--	--	--



**A4506\_0656**  
Soporte lateral del sistema Profine

**KIT FIJACIÓN**



Placa      Soporte rápido

**SISTEMA OPTime**

Fijación sin tornillos:  
permite la fijación al testero sin necesidad de tornillos. Posibilidad de regulación en todas las direcciones.



Código	Descripción	Código	Descripción
<b>A4506_0645</b>	Kit fijación OPTime 130	<b>A4506_0649</b>	Kit fijación OPTime 165
<b>A4506_0646</b>	Kit fijación OPTime 137	<b>A4506_0650</b>	Kit fijación OPTime 170
<b>A4506_0647</b>	Kit fijación OPTime 140	<b>A4506_0651</b>	Kit fijación OPTime 180
<b>A4506_0648</b>	Kit fijación OPTime 150	<b>A4506_0652</b>	Kit fijación OPTime 205

CABEZA UNIVERSAL



Todos los motores Ø45 de este catálogo están equipados con cabeza universal

# Soportes para motores Ø45

- Para motores:
- con cabeza universal (más suplemento\*)
- con cabeza universal (sin suplemento)

todos los pares

<p><b>A4506_0555</b> Soporte universal rápido Kit suplemento incluido</p>	<p><b>A4506_0570</b> Soporte universal regulable Kit suplemento incluido</p>	<p><b>A4506_0587</b> Placa soporte universal rápido "Demi liteau" Kit suplemento incluido</p>	<p><b>A4506_0612</b> Soporte universal placa Kit suplemento incluido</p>
<p><b>A4506_0614</b> Soporte universal placa 100x100 Kit suplemento incluido</p>	<p><b>A4506_0615</b> Soporte universal placa 80x80 Kit suplemento incluido</p>	<p><b>A4506_0617</b> Soporte universal ranurado Kit suplemento incluido</p>	<p><b>A4506_0618</b> Soporte testero Inoutic Kit suplemento incluido</p>

hasta 32 Nm

<p><b>A4506_0586</b> Soporte para cajón Coffrelite Kit suplemento incluido</p>	<p><b>A4506_0589</b> Soporte rápido universal ZF Kit suplemento incluido</p>	<p><b>A4506_0591</b> Soporte rápido con placa Kit suplemento incluido</p>	<p><b>A4506_0596</b> Soporte rápido metálico Kit suplemento incluido</p>
<p><b>A4506_0622</b> Placa T30x60 3 ranurado rápido Kit suplemento incluido</p>	<p><b>A4506_0640</b> Soporte 134x60 Kit suplemento incluido</p>		

CABEZA UNIVERSAL



# Soportes para motores Ø45

- Para motores:
- con cabeza universal (más suplemento\*)
- con cabeza universal (sin suplemento)

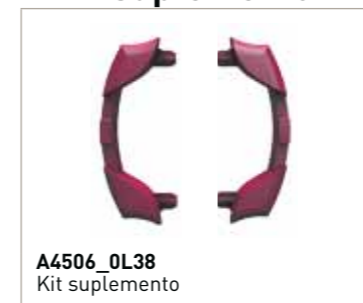
hasta 25 Nm

<p><b>A4506_0574</b> Soporte rápido OPTime Kit suplemento incluido</p>	<p><b>A4506_0581</b> Soporte 100 x 100 ZF - Cruces - Veka Kit suplemento incluido</p>	<p><b>A4506_0592</b> Soporte cajón Plastival (versión corta) Kit suplemento incluido</p>	<p><b>A4506_0593</b> Soporte cajón Plastival (versión larga) Kit suplemento incluido</p>
--	---	--	--

hasta 15 Nm

<p><b>A4506_0627</b> Soporte antivibración con anclaje rápido Kit suplemento incluido</p>
---

\*Kit suplemento



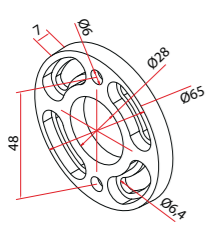
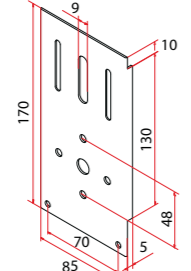
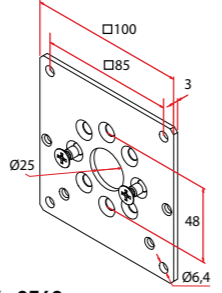
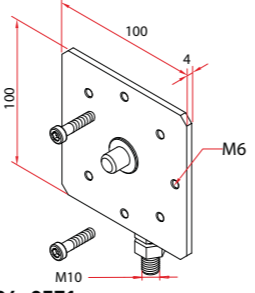
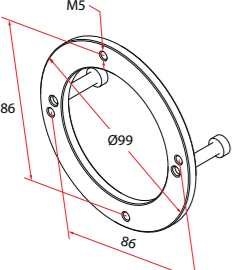
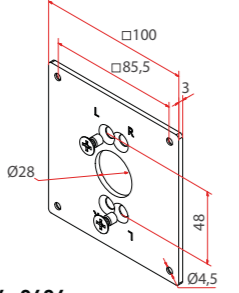
\* Para utilizar los soportes con motores de cabezal universal, debe aplicarse el Kit suplemento. El Kit suplemento se entrega con cada soporte.

# Soportes para motores con maniobra de emergencia Ø45

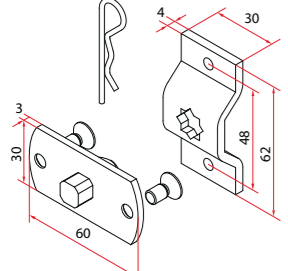
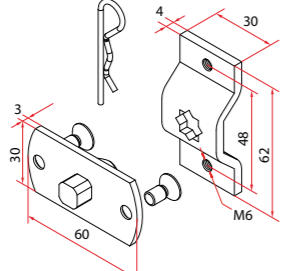
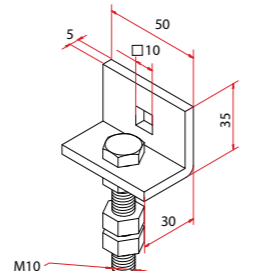
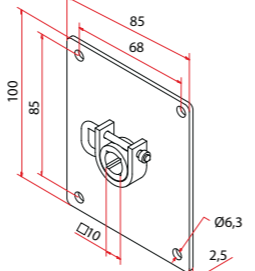
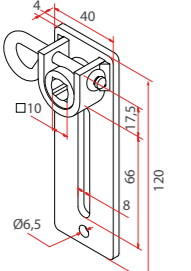
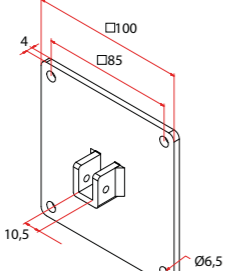
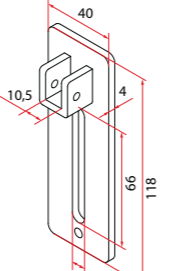
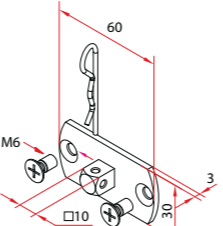
Ocean  
Ocean RX  
Plug&Play Ocean Easy  
Plug&Play Exeo Easy



todos los pares

 <p><b>9014</b> Placa de unión</p>	 <p><b>A4506_0559</b> Placa soporte "Vercelli"</p>	 <p><b>A4506_0568</b> Placa 100 x 100</p>	 <p><b>A4506_0571</b> Soporte regulable para Ocean</p>
 <p><b>A4506_0584</b> Anillo para fijación en cajón</p>	 <p><b>A4506_0624</b> Placa 100 x 100 agujeros 12,5°</p>		

hasta 32 Nm

 <p><b>A4506_0556</b> Soporte obra T10</p>	 <p><b>A4506_0557</b> Soporte obra roscado M6</p>	 <p><b>A4506_0558</b> Soporte regulable con agujero cuadrado de 10 mm</p>	 <p><b>A4506_0561</b> Soporte de emergencia con agujero cuadrado de 10 mm</p>
 <p><b>A4506_0562</b> Soporte regulable de emergencia</p>	 <p><b>A4506_0572</b> Soporte 100 x 100 con agujero cuadrado de 10 mm sin desbloqueo de emergencia</p>	 <p><b>A4506_0573</b> Soporte con agujero cuadrado de 10 mm sin desbloqueo de emergencia</p>	 <p><b>A4506_0580</b> Soporte perno con placa M6</p>

# Soportes para motores con maniobra de emergencia Ø45

Ocean  
Ocean RX  
Plug&Play Ocean Easy  
Plug&Play Exeo Easy

hasta 32 Nm

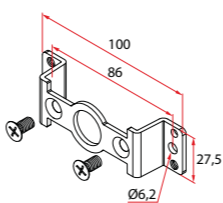
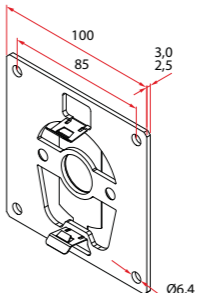
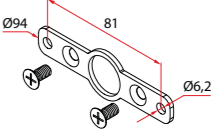
hasta 20 Nm

 <p><b>A4506_0632</b> Placa 100x100 rápida</p>	 <p><b>A4506_0628</b> Fijación para lados de 165 mm</p>
---	--

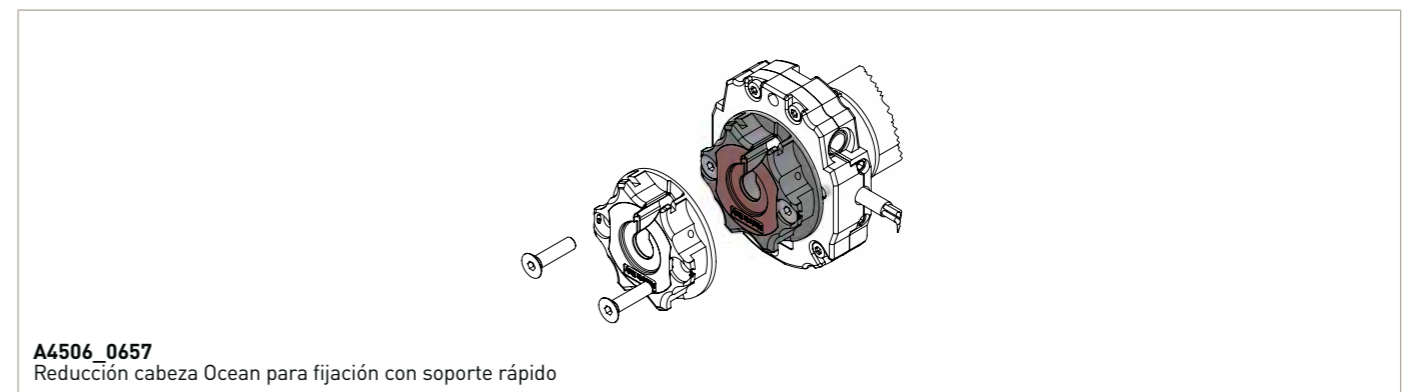


# Soportes para motores Plug&Play Safe Easy Ø45

todos los pares

 <p><b>A4506_0643</b> Placa Omega Sistema Tradi ZF</p>	 <p><b>A4506_0654</b> Soporte universal placa 100x100</p>	 <p><b>A4506_0655</b> Intereje de la placa 81</p>
---	--	--

Este adaptador se puede utilizar para todos los motores con maniobra de emergencia de hasta 20 Nm



# Soportes para motores Ø58

CABEZA ESTÁNDAR

CABEZA UNIVERSAL



# Accesorios

Para la maniobra manual de las series de motores OCEAN, OCEAN RX, PLUG&PLAY OCEAN EASY, PLUG&PLAY SAFE EASY y PLUG&PLAY EXEO EASY

<p><b>A4506_0554</b> Soporte universal con pasador</p>	<p><b>A4506_0568</b> Placa 100 x 100</p>	<p><b>A5806_0555</b> Soporte perno 16 mm</p>	<p><b>A5806_0551</b> Soporte obra L58</p>
--	--	--	---

**SÓLO PARA MOTORES Ø58 CON CABEZA UNIVERSAL**

<p><b>A5806_0558</b> Soporte regulable con agujero cuadrado de 16 mm</p>	<p><b>A5806_0562</b> Soporte perno estrella L58</p>	<p><b>A5806_0561</b> Soporte obra estrella L58</p>	<p><b>A4506_0638</b> Soporte universal</p>
--	---	--	--

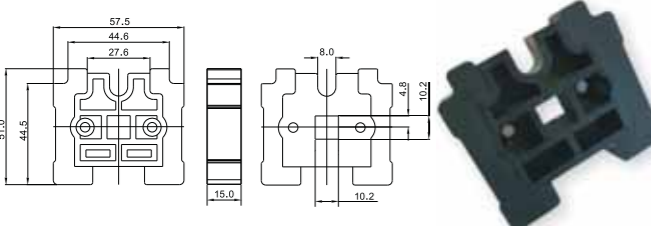
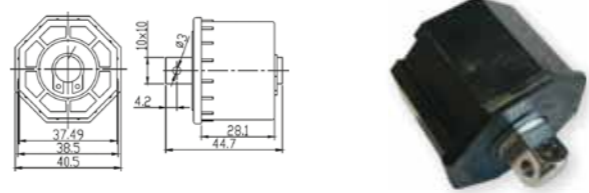
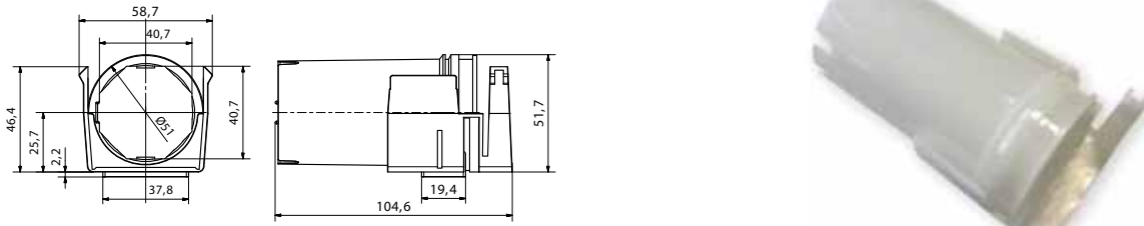
**Motor con maniobra de emergencia: OCEAN**

<p><b>A4506_0568</b> Placa 100 x 100</p>	<p><b>A5806_0552</b> Soporte obra Ocean L58</p>	<p><b>A5806_0558</b> Soporte regulable con agujero cuadrado de 16 mm</p>
--	---	--

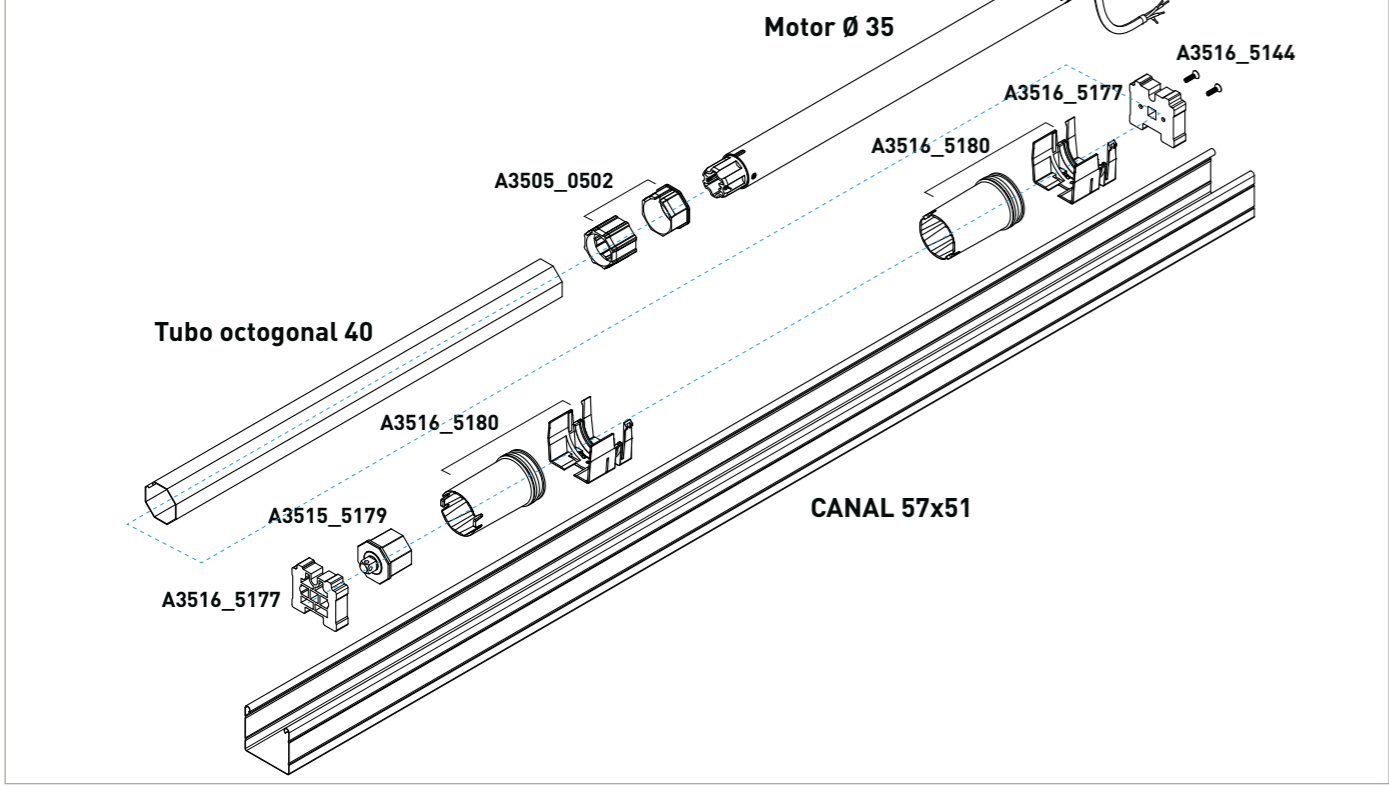
<p><b>Ref. 9100 150L CH02</b> Manivela acero lacada L 150 cm Solo para motores de la serie OCEAN</p>	<p><b>Ref. 7463 150G 2101</b> Manivela articulada con gancho L 150 cm Solo para motores de la serie OCEAN</p>	<p><b>Ref. 7461 150N 1606A</b> Manivela articulada con tubo ensamblado lg. 150 cm</p>
<p><b>Ref. 7721 7040 OC16</b> Snodo 60° con cáncamo Solo para motores de la serie OCEAN</p>	<p><b>Ref. 7840 7033 OCNK (Niquelado)</b> <b>Ref. 7840 7043 OC16 (Ral 9016)</b> Snodo 90° con cáncamo Solo para motores de la serie OCEAN</p>	<p><b>Ref. 7705 7030 OCNK</b> Snodo 55° con cáncamo, placa zamak niquelada Solo para motores de la serie OCEAN</p>
<p><b>Ref. 8026 70</b> Snodo imantado placa</p>	<p><b>Ref. 14987016</b> <b>Ref. 8056M12</b> <b>Ref. 8056V13</b> Articulaciones imantadas</p>	<p><b>Ref. 6015 7007</b> Varilla hexágono 7 L 71+tornillo <b>Ref. 6015 7018</b> Varilla hexágono 7 L 185+tornillo</p>
<p><b>Ref. 7840 7038 CA16 + 7844 12CA16</b> Snodo imantado 90° + reducción magnética</p>	<p><b>Ref. 6010 7008 CH16</b> Varilla con cáncamo hexágono 7 - lg. 86 mm <b>Ref. 6010 7012 CH16</b> Varilla con cáncamo hexágono 7 - lg. 126 mm <b>Ref. 6010 7018 CH16</b> Varilla con cáncamo hexágono 7 - lg. 186 mm Solo para motores de la serie OCEAN</p>	<p><b>Ref. 7810</b> Placa 85x40x2 mm Placa para cierre con roscados ideados para la maniobra manual en cofre</p>

# Accesorios








**Sistema de movimiento para persianas venecianas de interior, compatible con varios modelos de motor tubular Ø 35.**  
 El enrollador cónico incluido en el kit permite utilizar cordones finos para ajustar la luz, mejorando la visibilidad y la estética de la veneciana.  
 El sistema puede instalarse en canales de 57 mm x 51 mm y es adecuado para persianas venecianas con lamas de aluminio o madera de entre 15 mm y 50 mm de ancho.

 <p><b>A3516_5177</b> Soporte antivibratorio con orificio cuadrado</p>	 <p><b>A3515_5179</b> Polea móvil octogonal 40</p>
 <p><b>A3516_5180</b> Enrollador con soporte</p>	

## Ejemplo de aplicación



# Tirantes de seguridad

 <p><b>A4516_5746</b> Tirante de seguridad 2 elementos</p>	 <p><b>A4516_5747</b> Tirante de seguridad 3 elementos</p>
 <p><b>A4516_5748</b> Anillo para tirante de seguridad Octogonal 60</p>	 <p><b>A4516_5749</b> Anillo para tirante de seguridad Octogonal 70</p>
 <p><b>A4516_5B68</b> Tirante de seguridad reforzado con fibra de vidrio y placa metálica 2 elementos - Intereje 60 mm</p>	 <p><b>A4516_5H86</b> Tirante de seguridad reforzado con fibra de vidrio y placa metálica 3 elementos - Intereje 60 mm</p>
 <p><b>721502</b> Tirante de seguridad con clip para ZF54 ZF64 JD53 2 elementos</p>	 <p><b>721509</b> Prolongación para tirante de seguridad con clip - cambio de 2 a 3 elementos</p>
<p><b>Código</b></p> <p><b>721500</b> Herramienta para cerrar el Tirante de seguridad con clip</p> <p><b>721503</b> Tirante de seguridad con clip para ZF54 ZF64 JD53 1 elemento</p> <p><b>721505</b> Tirante de seguridad con clip para octógono 60 - Intereje 1=60 2 elementos</p> <p><b>721508</b> Tirante de seguridad con clip para octógono 60 - Intereje 1=60 1 elemento</p>	

# Condiciones generales de venta

- Pedidos** - Se entiende por pedidos cuando éstos han sido conferidos y aceptados por nuestra parte en base a las condiciones que se citan a continuación, las cuales adquirirán un valor vinculante una vez se hayan emitido las confirmaciones del pedido usuales.  
En caso de verificarse discrepancias en algunos de los elementos que componen nuestra confirmación de pedido, el comprador deberá manifestar su disconformidad dentro de los 5 días siguientes a partir de la fecha de confirmación de dichas discordancias, de lo contrario se verá obligado a aceptar la mercancía, ya que el pedido se considerará ratificado automáticamente.
- Precios** - Los precios que se indican en el listín no son vinculantes, por lo tanto, nuestra empresa se reserva el derecho de modificarlos, al término del contrato, previa comunicación escrita, en caso de que alguna circunstancia extraordinaria e imprevista modificara las condiciones establecidas. Los contratos concluidos por los agentes o representantes del vendedor se consideran definitivos sólo después de que hayan sido confirmados regularmente por la empresa Cherubini Iberia, S.L.
- Devolución de la mercancía** - La mercancía viaja por cuenta y riesgo del comprador, incluso cuando la devolución de los productos haya sido establecida en franco fábrica.
- Pagos** - El pago de las facturas se llevará a cabo en la forma, modalidad y términos indicados en las mismas, una vez vencido el plazo devengará el interés del 3% anual del tipo bancario de descuento vigente en el momento del vencimiento.
- Entregas** - Los plazos de entrega previstos o acordados se respetarán por lo general, siempre que no intervengan condiciones que alteren las fases de preparación de la mercancía. Los retrasos en las entregas, por cualquier causa, no dan derecho a ningún tipo de indemnización por daños.
- Reclamaciones** - Una vez transcurridos 8 días a partir de la entrega de la mercancía al destinatario, ésta se considerará plenamente aceptada.  
Para que la reclamación sea válida, ésta tendrá que ser comunicada por escrito a Cherubini mediante carta certificada dentro de 8 días a partir de la fecha de recibo de entrega y reconocidos como tales por parte de nuestra empresa, la mercancía defectuosa se sustituirá con portes debidos, en el menor tiempo posible, sin ninguna obligación de indemnización, resarcimiento por daños directos o indirectos por parte de nuestra sociedad por faltas o defectos evidentes u ocultos de la mercancía.  
El retraso del pago por parte del comprador suspende o anula garantía.
- Controversia** - Para cualquier controversia o impugnación en relación con el presente contrato, la única Autoridad Judicial competente será la de Villena.

## RECEPCIÓN DE PEDIDOS, ENTREGA Y TRANSPORTE

### RECEPCIÓN DE PEDIDOS

Los pedidos deberán ser recibidos vía e-mail (pedidos@cherubini.es) o vía fax (+34 966 967 505). También podrán ser recibidos telefónicamente por comerciales y por el dpto. de administración Cherubini, siendo éstos menos recomendables que las vías fax o e-mail.

### PLAZOS ENTREGA PEDIDOS:

#### ESPAÑA PENINSULAR

La entrega de pedidos, para productos con stock, se realizará en un plazo de 24-48H, para pedidos recibidos antes de las 16:00H del día en curso. Para productos sin stock se acordará un plazo de entrega determinado, en función de las condiciones particulares del pedido y los artículos demandados.

#### BALEARES, PORTUGAL Y ANDORRA

La entrega de pedidos, para productos con stock, se realizará en un plazo de 48-72H, para pedidos recibidos antes de las 16:00H del día en curso. Para productos sin stock se acordará un plazo de entrega determinado, en función de las condiciones particulares del pedido y los artículos demandados.

### PORTES

Los portes serán siempre pagados, siempre y cuando se cumplan las siguientes condiciones:

#### ENVÍO MOTORIZACIÓN PERSIANA

- El importe mínimo del pedido será de 450€ IVA excluido. El incumplimiento de esta condición llevará consigo un sobrecargo en concepto de portes por valor de 9€.
  - Los motores de la Serie Blue Roll (6/17; 10/17; 15/17 y 25/17) se suministrarán en cajas de 10 unidades indivisibles. El incumplimiento de esta condición llevará consigo un sobrecargo en concepto de manipulación y embalaje por valor de 12€.
- Ambas condiciones deberán darse en el pedido. El incumplimiento de alguna de ellas llevará consigo el cargo del correspondiente concepto.

#### ENVÍO MOTORIZACIÓN TOLDO E INTERIORISMO

- El importe mínimo del pedido será de 300€ IVA excluido. El incumplimiento de esta condición llevará consigo un sobrecargo en concepto de portes por valor de 9€.

## Garantía

LOS MOTORES TUBULARES Y AUTOMATISMOS CHERUBINI SE GARANTIZAN CON LAS SIGUIENTES CONDICIONES:

### DURACIÓN

La duración de la garantía es de 5 años para los motores tubulares y de 2 años para los componentes electrónicos, sistemas de mando y automatismos, a partir de la fecha de facturación.

### APLICACIÓN DE LA GARANTÍA

La garantía se limita a la reparación o a la sustitución del producto averiado a la mayor brevedad posible, quedando exenta Cherubini de cualquier tipo de carga, ya sea de montaje, desplazamientos, agencias, etc. Los productos sustituidos serán propiedad de Cherubini y los gastos de devolución del producto correrán a cargo del cliente. Cherubini se reserva el derecho de intervenir en el lugar de la avería. En caso de reparación la garantía concluirá igualmente a los cinco años, contados desde la primera fecha válida de adquisición.

### LÍMITE DE LA GARANTÍA

La garantía no tendrá validez en los siguientes casos:

- El producto ha sido abierto, desmontado o devuelto con señales evidentes de golpes u otras similitudes.
- Los criterios de elección de motor no han sido respetados.
- Las instrucciones de montaje y de conexión eléctrica no han sido aplicadas.
- El motor tubular haya sido utilizado para un uso diferente del que ha sido destinado, o con accesorios eléctricos no homologados por nuestro servicio técnico.
- Los accesorios eléctricos y los automatismos han sido utilizados sin respetar los esquemas y los tipos de conexiones para los que han sido creados.

### LIMITACIÓN DEL USO DE LOS PRODUCTOS

Los productos Cherubini han sido diseñados y realizados para accionamientos de protección solar (persianas, toldos, etc., en los que no sea necesario un trabajo continuo). Dichos productos deben ser instalados según las normativas eléctricas, y demás normas de ley específicas aplicables en vigor.

La sociedad Cherubini Iberia, S.L., podrá modificar los productos del próximo catálogo sin previo aviso

## **Cherubini S.p.A.**

Via Adige, 55 - 25081 Bedizzole (BS) - Italia  
Tel. +39 030 6872 039  
info@cherubini.it  
www.cherubini.it

## **Cherubini Iberia S.L.**

Avda. Unión Europea 11-H - Apdo. 283  
P. I. El Castillo - 03630 Sax - Alicante - España  
Tel. +34 966 967 504 - Sat +34 966 969 024  
info@cherubini.es  
www.cherubini.es

## **Cherubini France SAS**

ZI Du Mas Barbet  
165 Impasse Ampère - 30600 Vauvert - Francia  
Tél. +33 (0) 466 77 88 58  
info@cherubini.fr  
www.cherubini.fr

## **Cherubini Deutschland GmbH**

Siemensstrasse 40 - 53121 Bonn - Alemania  
Tel. +49 (0) 228 962976 34/35  
Fax +49 (0) 228 962976 36  
info@cherubini-group.de  
www.cherubini-group.de

## **Cherubini Türkiye**

Ritim Istanbul - D-100 Güney Yanyolu  
Cevizli Mahallesi, Zuhul Caddesi  
34846 Maltepe - Istanbul  
Tel/Fax +90 (0) 216 515 6287  
info@cherubini.com.tr  
www.cherubini.com.tr



## **Agente Comercial Suiza:**

Andrea Grisolia  
Mobil +41 (0) 79 431 81 71  
andrea.grisolia@cherubini.it



