




# Manoeuvre manuelle

PRODUCT BOOK 75.1 

**CHERUBINI**







Nous croyons au pouvoir d'une évolution constante.

Nous mettons toute notre énergie dans le mouvement en nous engageant à développer des systèmes qui apportent plus de confort et de durabilité aux espaces habités.

Nous avons opté pour l'écoute et la conception participative parce que nous savons que les idées les plus efficaces procèdent de la collaboration.

Avec nos clients et partenaires, nous contribuons au progrès de l'aménagement des espaces habités en proposant des solutions complètes de maniement de protections solaires, efficaces, versatiles et fiables, toujours plus affines aux exigences de chaque personne.

Nos racines italiennes sont une partie essentielle de notre identité, nous sommes fiers de l'histoire industrielle de notre famille et reconnaissants envers les personnes qui nous permettent encore aujourd'hui de progresser en tant que groupe international.

Nous accordons une grande valeur à ce précieux héritage de compétences et de passion dans tout ce que nous faisons, en essayant toujours d'être meilleurs et de nous surpasser chaque jour.

Au-delà des attentes et des résultats, nous continuons à exiger de nous quelque chose de plus.

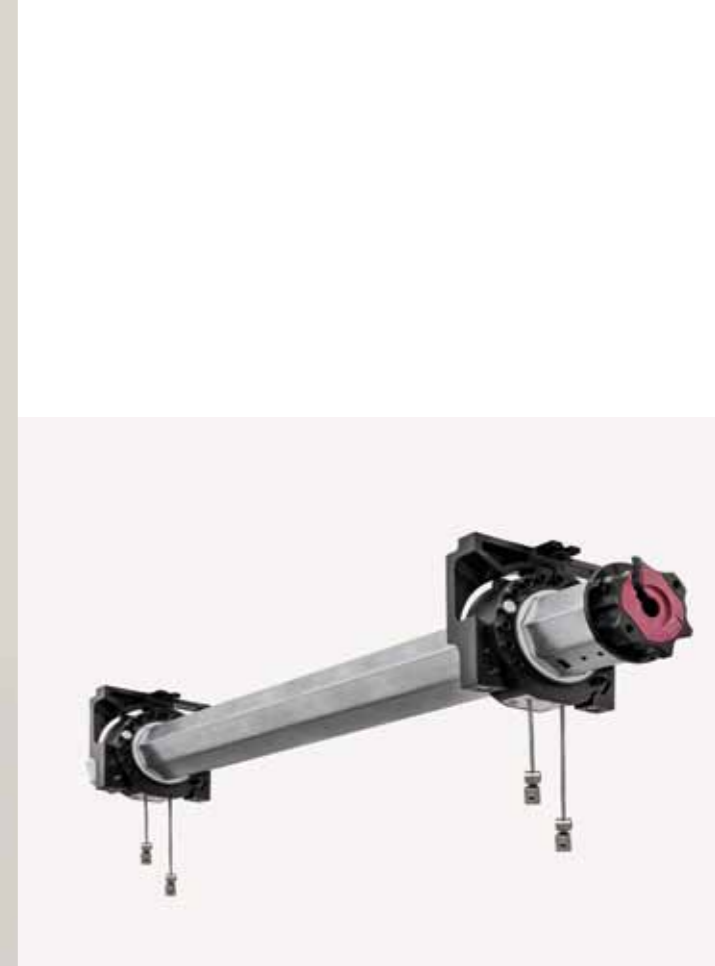
**EXPECT MORE**



# Doge

le variateur pour les moteurs tubulaires.

Sistema Doge, la nouvelle solution pour l'automatisation des stores vénitiens.



Nous avons développé un nouveau type de variateur pour l'application spécifique sur les tubes pour volets roulants : **une solution innovante qui permet le mouvement le plus complet des stores vénitiens grâce à l'utilisation d'un moteur tubulaire.**

Le système, composé d'un variateur et d'un moteur tubulaire Doge RX, est conçu pour permettre de motoriser des volets roulants et BSO avec la même technologie, par exemple en les intégrant sur le côté sud d'une maison.

Doté d'un diamètre plus large pour être installé sur un tube, le variateur permet d'accélérer l'enroulement et l'ouverture des lames, même avec la possibilité d'une installation déportée.

L'utilisation du moteur tubulaire Doge RX apporte précision et puissance dans l'automatisation des stores vénitiens, même de grande taille, jusqu'à 7,5 m de haut et plus de 3 m de large.





# Renvoi magnétique

Le système breveté.



Le système breveté économise de l'espace, facile à installer et à utiliser, pour l'accrochage ou le décrochage rapide de la manivelle.

Le cardan aimanté compact et polyvalent est l'alternative au système à oeillet et au système à baïonnette.

**Le système de renvoi magnétique est conçu pour fournir la possibilité d'accrocher et de retirer la manivelle à volonté, par un geste simple et immédiat.**



Ainsi il est possible d'utiliser la manivelle seulement en cas de nécessité via la manœuvre de secours du moteur. Idéal en environnement public, écoles, hôpitaux... évitant toute manipulation par des personnes non autorisées et économique une seule manivelle pour plusieurs volets roulants, protections solaires.





## **Composants pour stores à lamelles**

page 12

## **Composants pour volets roulants**

page 32

## **Manivelles et genouillères**

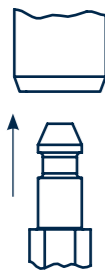
page 52

## **Composants pour stores**

page 98



# Technologie



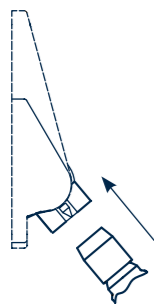
## Tringle à accrochage rapide

Système "plug-in" pour l'installation rapide et précise de la tringle d'attaque disponible en différentes géométries et différentes longueurs. Insérez la tringle d'attaque dans son logement et exercez une légère pression pour réaliser l'accrochage.



## Poignée couvrante

La solution élégante et fonctionnelle pour valoriser l'esthétique de la poignée pliante lorsqu'elle n'est pas utilisée. La poignée cache le pivot de jonction entre le tube et le bras.



## Système modulaire

Composez votre système d'engrenage conique à connexion rapide en sélectionnant les tailles, les diamètres, les couleurs et les formes des composants dans les variantes disponibles. Pour une polyvalence maximale en stock magasin ou sur chantier.

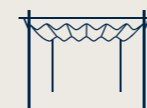
# Légende des icônes



Store banne



Screens et stores techniques



Pergola



Volet roulant à lames orientables



Volet roulant



Brise soleil orientable (BSO)

# Services



## Formation

Nous misons sur la formation en tant qu'élément essentiel pour un service conseil correct et une installation adéquate de nos produits. Grâce à des cours de formation, nous formons techniquement et nous assistons commercialement fabricants et installateurs professionnels.



## Service d'assistance technique

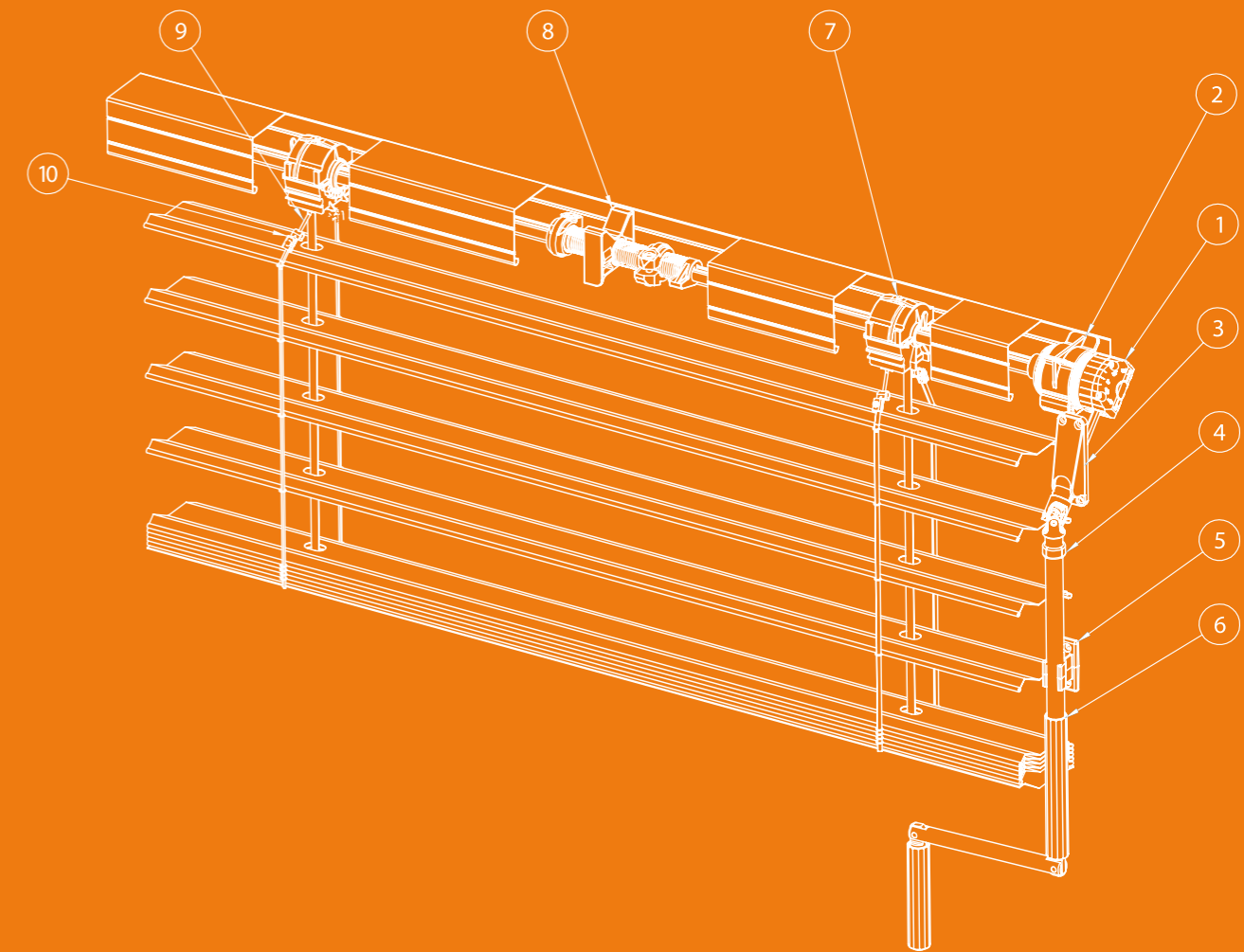
Assistance lors de la mise en œuvre, grâce à un contact direct avec un technicien de l'équipe Cherubini.



## Équipe technico-commerciale

L'équipe technico-commerciale vous aidera à identifier vos besoins afin de vous proposer le produit le plus adapté. Elle est là pour vous apporter conseil et support technique lors de l'élaboration de vos projets et la rédaction de vos devis. Contact direct avec l'installateur afin de garantir la résolution de tout problème ou imprévu.

# Composants pour stores à lamelles



- |                                  |                      |
|----------------------------------|----------------------|
| 1) TREUIL                        | 6) MANIVELLE PLIABLE |
| 2) SUPPORT POUR TREUIL           | 7) VARIATEUR         |
| 3) SORTIE DE CAISSON AVEC PLAQUE | 8) FIN DE COURSE     |
| 4) ANNEAU CLIPPABLE              | 9) CORDELETTE        |
| 5) SUPPORT DE MANIVELLE          | 10) PINCE            |



# Composants pour stores à lamelles

## TABLEAUX DE SÉLECTION



FAMILLE PRODUIT	DESCRIPTION	RAPPORT DE REDUCTION	RENDEMENT	MAX. COUPLE DE SORTIE	FORCE DE MANŒUVRE*	PAGE
<b>7006</b>	Treuil à engrenages coniques 3:1	3 : 1	0,6	6,0 Nm	18,5 N	P. 16
<b>7012</b>	Treuil à engrenages coniques 1,8:1	1,8 : 1	0,6	5,0 Nm	25,7 N	P. 18
<b>7014</b>	Treuil à engrenages coniques 1,8:1	1,8 : 1	0,6	5,0 Nm	25,7 N	P. 19

\* Longueur bras de levier de manivelle 180 mm

FAMILLE PRODUIT	DESCRIPTION	PROFIL D'ENTREE	CAISSON	COUPLE MAXI APPLICABLE	PAGE
<b>7101</b>	Arrêt de fin de course avec 1 butée	☺ 14, □ 12	58x56	6,0 Nm	P. 22
<b>7102</b>	Arrêt de fin de course avec 2 butées	☺ 14, □ 12	58x56	6,0 Nm	P. 22
<b>7121</b>	Arrêt de fin de course avec 1 butée	☺ 14, □ 12, ◊ 8	57x51	6,0 Nm	P. 22

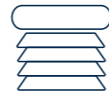
FAMILLE PRODUIT	DESCRIPTION	Ø SERRAGE	CAISSON	PAGE
<b>7073P</b>	Support pour treuil BSO	46	58x56	P. 21
<b>7073PH</b>	Support pour treuil BSO	46	58x56	P. 21
<b>7075PA</b>	Support pour treuil BSO	46	58x56	P. 21
<b>7080P</b>	Support pour treuil BSO	46	57x51	P. 21
<b>7085PU</b>	Support pour treuil BSO	46	57x51	P. 21
<b>789250</b>	Prolongateur pour treuil à engrenages coniques réf. 7012-7014	46	57x51 et 58x56	P. 20
<b>7006A4620</b>	Adaptateur Ø 46 pour treuil à engrenages coniques réf. 7006	46	57x51 et 58x56	P. 17

FAMILLE PRODUIT	DESCRIPTION	PROFIL D'ENTREE	LAMELLES	CAISSON	COUPLE MAXI APPLICABLE	PAGE
<b>7160M</b>	Variateur universel, système de freinage avec ressort	☺ 14, □ 12, □ 7, ◊ 8	50-90 mm	57x51 et 58x56	40 N	P. 23
<b>7160C</b>	Variateur universel, système de freinage avec sabot	☺ 14, □ 12	50-65 mm 70-90 mm	57x51 et 58x56	40 N	P. 24
<b>7161CP3</b>	Variateur universel, système de freinage avec sabot et troisième position	☺ 14, □ 12	50-65 mm 70-90 mm	57x51 et 58x56	40 N	P. 24
<b>7166</b>	Variateur universel, système de freinage avec ressort	☺ 14, □ 12	70-90 mm	58x56	40 N	P. 25
<b>7190</b>	Variateur Black, système de freinage avec ressort	☺ 14, □ 12	50-70 mm 80-90 mm	57x51 et 58x56	35 N	P. 26
<b>7193</b>	Dispositif troisième position pour variateur Black	☺ 14, □ 12				P. 27
<b>7165</b>	Variateur pour moteur tubulaire	OT 50, ZF54	80-90 mm	>= 100X100	60 N	P. 28
<b>7165P</b>	Support pour variateur 7165			>= 100X100		P. 29

FAMILLE PRODUIT	DESCRIPTION	MATÉRIAU	RÉSISTANCE ARRACHEMENT	PAGE
<b>71..</b>	Cordelettes pour variateur BSO	Polyester + Billes en POM	300 N	P. 31
<b>7178A</b>	Pince pour cordelette de variateur, pour bille de 6 mm	Inox	40 N	P. 30

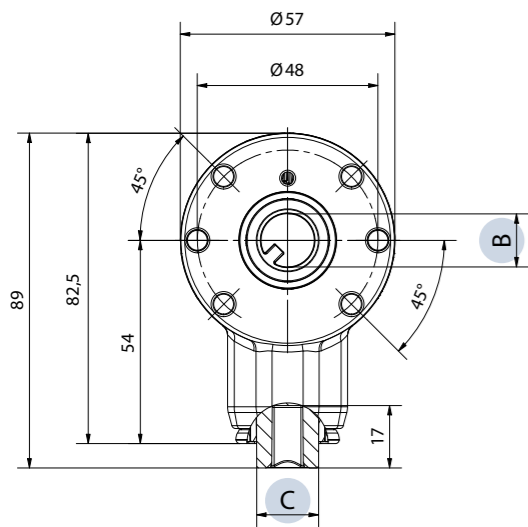
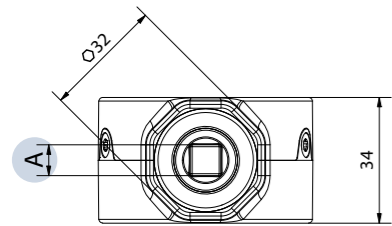
# TREUIL À ENGRENAGES CONIQUES

APPLICATION



## Réduction 3:1

- Carter en Zamak.
- Freinage avec ressort en acier.
- Permet le sens de rotation gauche et droite.
- Montage sur la joue des caissons 57x51 et 58x56.
- Montage à l'intérieur des caissons 58x56.



REFERENCE	ENTREE A	SORTIE B	C	FINITION/ COULEUR	RENDEMENT	MAX. COUPLE DE SORTIE
70068001CH00N	□ 8	⌚ 14	Ø 17	Finition métallique	0,6	6 Nm

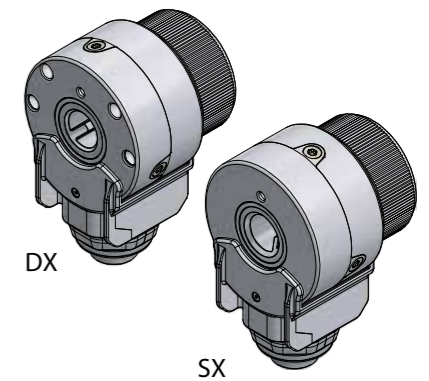
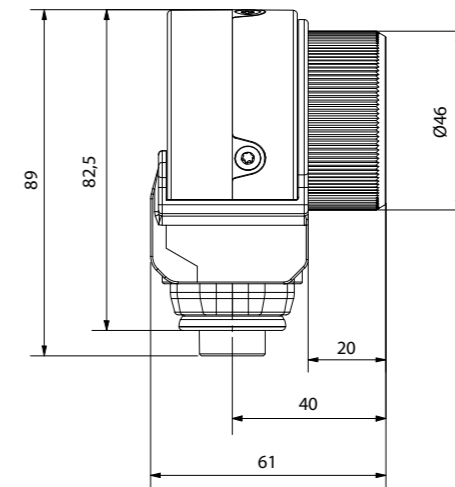
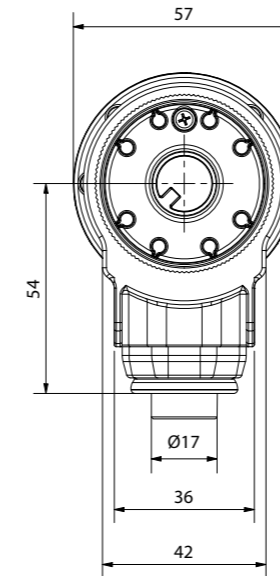
# ADAPTATEUR Ø 46

APPLICATION



## Pour treuil à engrenages coniques réduction 3:1

- Structure en Nylon.
- L'adaptateur s'accroche aux supports pour caissons 57x51 et 58x56.
- Permet le sens de rotation gauche et droite.
- Vis de sécurité pour l'encrage au treuil.
- Montage sur la joue des caissons 57x51 et 58x56.
- Montage à l'intérieur des caissons 58x56.
- Proportions d'encombrement rapportées à l'adaptateur monté sur le treuil.

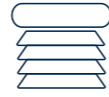


REFERENCE	FINITION/ COULEUR
7006A4620	Ral 7004



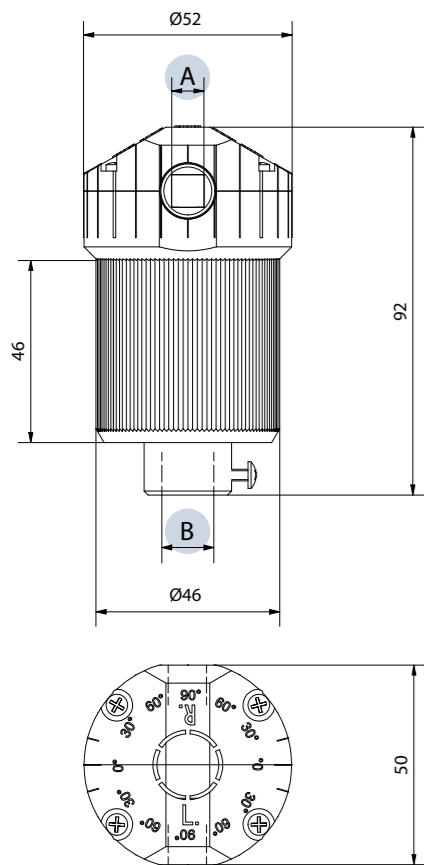
# TREUIL À ENGRENAGES CONIQUES

APPLICATION



## Réduction 1,8:1

- Carter en Nylon.
- Engrenages coniques en Zamak.
- Freinage avec ressort en acier.
- Permet le sens de rotation gauche et droite.
- Adaptable au caisson 57x51 et 58x56.



### ACCESSOIRES COMPATIBLES



0789250  
Prolongateur pour treuil de BSO  
page 20

Pour autres accessoires compatibles  
voir page 21

REFERENCE	ENTREE A	SORTIE B	FINITION/COULEUR	RENDEMENT	MAX. COUPLE DE SORTIE
70126001CH01N	⊕ 6	⊕ 14	Ral 7004	0,6	5 Nm
70126003CH01N	⊕ 6	□ 7	Ral 7004	0,6	5 Nm
70126007CH01N	⊕ 6	⊕ 8	Ral 7004	0,6	5 Nm
70126005CH01N	⊕ 6	□ 12	Ral 7004	0,6	5 Nm
70125001CH01N	□ 6	⊕ 14	Ral 7004	0,6	5 Nm
70128001CH01N	□ 8	⊕ 14	Ral 7004	0,6	5 Nm
70128008CH00N	□ 8	⊕ 11	Ral 7004	0,6	5 Nm
70128101CH01N	□ 8	⊕ 14 non traversant	Ral 7004	0,6	5 Nm

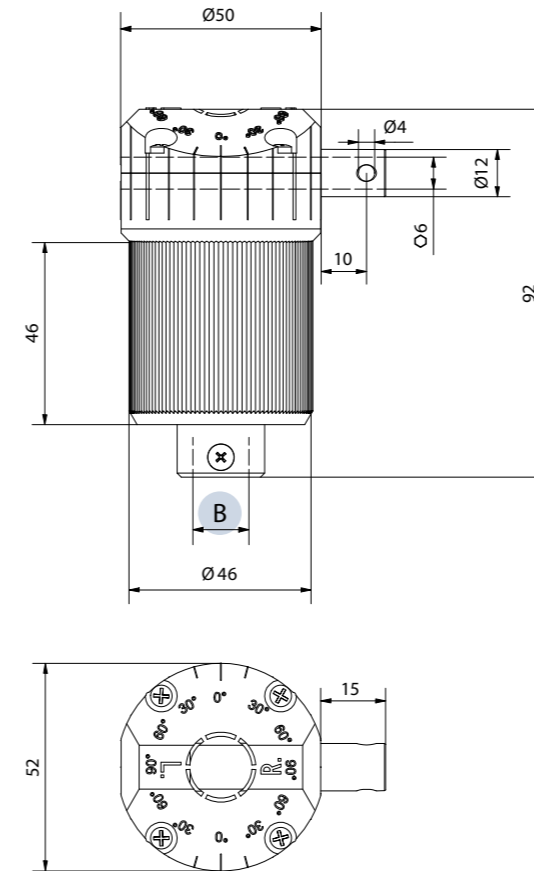
# TREUIL À ENGRENAGES CONIQUES

APPLICATION



## Réduction 1,8:1

- Carter en Nylon.
- Engrenages coniques en Zamak.
- Freinage avec ressort en acier.
- Permet le sens de rotation gauche.
- Adaptable au caisson 57x51 et 58x56.



### ACCESSOIRES COMPATIBLES



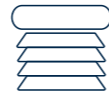
0789250  
Prolongateur pour treuil de BSO  
page 20

Pour autres accessoires compatibles  
voir page 21

REFERENCE	SORTIE B	FINITION/COULEUR	RENDEMENT	MAX. COUPLE DE SORTIE
70146001CH01N	⊕ 14	Ral 7004	0,6	5 Nm
70146003CH01N	□ 7	Ral 7004	0,6	5 Nm
70146005CH01N	□ 12	Ral 7004	0,6	5 Nm
70146007CH01N	⊕ 8	Ral 7004	0,6	5 Nm

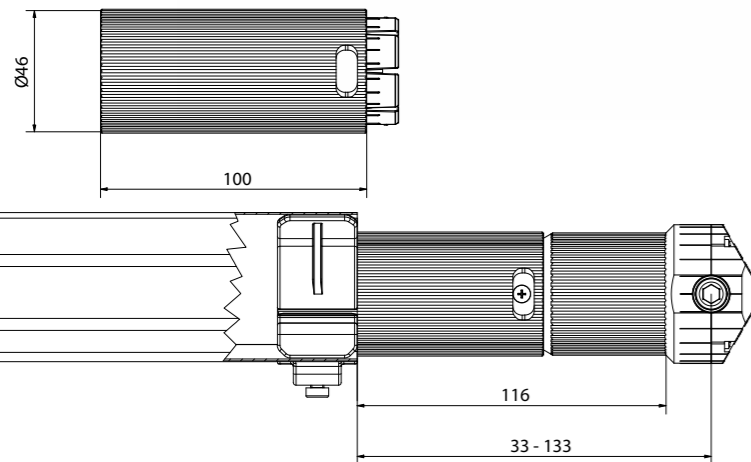
# PROLONGATEUR

APPLICATION



## Pour treuil à engrenages coniques réduction 1,8:1

- Structure en Nylon.
- Le prolongateur se monte sur les treuils série 7012 et 7014 et permet de déplacer la manœuvre à l'extérieur du caisson.
- Le prolongateur est utilisable avec les supports pour caissons 57x51 et 58x56.



REFERENCE	FINITION/COULEUR
0789250	Ral 7004

# SUPPORTS

APPLICATION

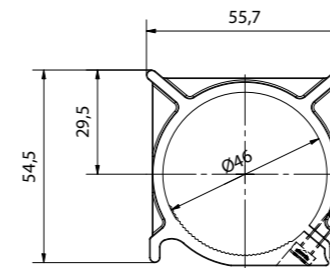


## Pour treuil 7012 - 7014

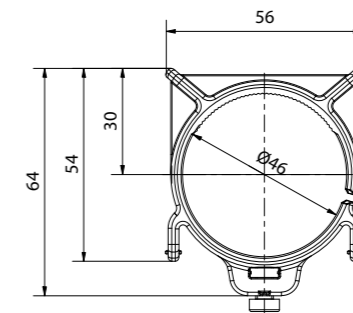
- Structure en Nylon.
- Serrage par vis autotaraudeuses.
- Adaptable au caisson 57x51 et 58x56.
- Moletage intérieur antirotation.



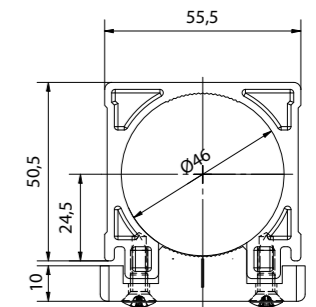
7073PH



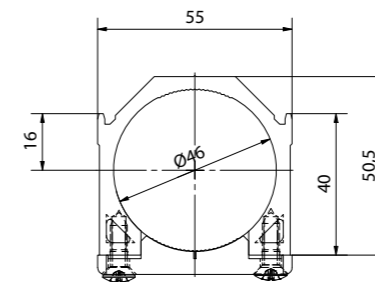
7075PA



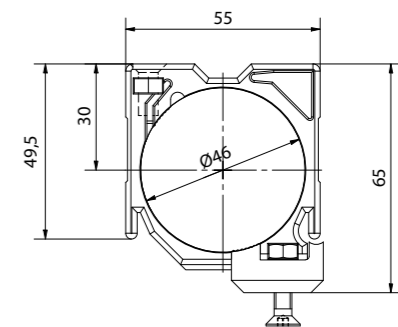
7073P



7080P



7085PU

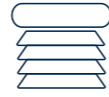


REFERENCE	Ø SERRAGE	FINITION/COULEUR	CAISSON
7073P	46	Ral 7004	58x56
7073PH	46	Ral 7004	58x56
7075PA	46	Ral 7004	58x56
7080P	46	Ral 7004	57x51
7085PU	46	Ral 7004	57x51

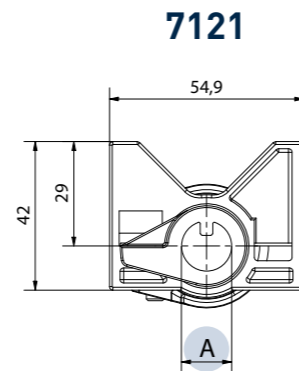
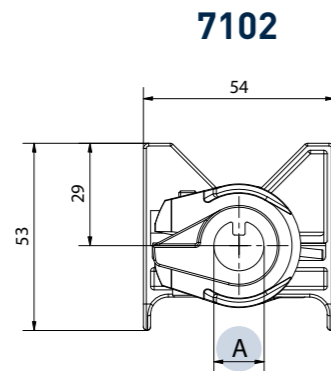
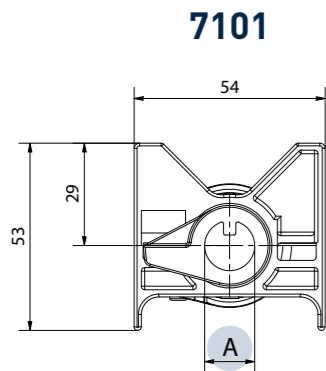


# ARRET DE FIN DE COURSE

APPLICATION



- Structure de la vis en Nylon renforcé fibre de verre avec moletage extérieur antirotation et profil intérieur positionné.
- Baladeur en POM renforcé fibre de verre.
- Butée d'arrêt en Nylon renforcé fibre de verre avec moletage intérieur antirotation.
- Réglable jusqu'à 48 tours.



REFERENCE	ENTREE A	FINITION/COULEUR	CAISSON	COUPLE MAXI APPLICABLE
71010100CH18	☰ 14	Ral 7004	58x56	6 Nm
71010500CH18	☐ 12	Ral 7004	58x56	6 Nm
71020100CH18*	☰ 14	Ral 7004	58x56	6 Nm
71020500CH18*	☐ 12	Ral 7004	58x56	6 Nm
71210100WA18	☰ 14	Ral 7004	57x51	6 Nm
71210500WA18	☐ 12	Ral 7004	57x51	6 Nm
71210700WA18	◇ 8	Ral 7004	57x51	6 Nm

\* Butée double réglable.

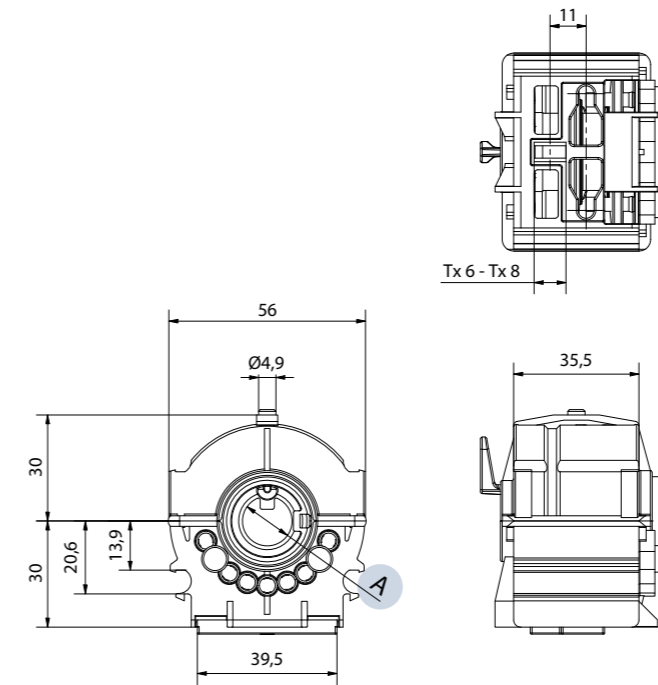
# VARIATEUR UNIVERSEL

APPLICATION



## Système avec ressort

- Applicable au caisson 57x51 et 58x56 mm.
- Texband applicable: 6 et 8 mm.
- Freinage avec ressort - Position des lamelles verrouillée.
- Possibilité de montage sur caissons avec ouvertures vers le haut ou ouverture vers le bas.



### ACCESSOIRES COMPATIBLES



7178A  
Pince variateur BSO  
page 30

Pour autres accessoires compatibles voir page 31

REFERENCE	ENTREE A	FINITION/COULEUR	LAMELLES	MAX. POIDS APPLICABLE
716001M	☰ 14	Blanc	50 - 90 mm	40 N pour variateur
716005M	☐ 12	Blanc	50 - 90 mm	40 N pour variateur
716003M	☐ 7	Blanc	50 - 90 mm	40 N pour variateur
716007M	◇ 8	Blanc	50 - 90 mm	40 N pour variateur

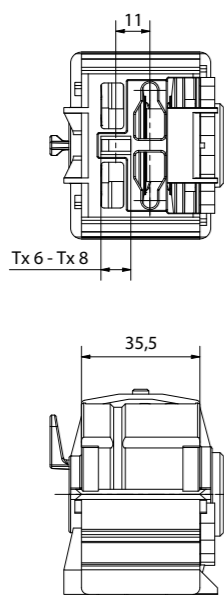
# VARIATEUR UNIVERSEL

APPLICATION



## Système de freinage avec sabot et troisième position

- Applicable au caisson 57x51 et 58x56 mm.
- Texband applicable: 6 et 8 mm.
- Avec sabot de freinage.
- Possibilité de montage sur caissons avec ouvertures vers le haut ou ouverture vers le bas.



### ACCESSOIRES COMPATIBLES



7178A  
Pince variateur BSO  
page 28

Pour autres accessoires compatibles voir page 29

REFERENCE AVEC SABOT	AXE A	FINITION/COULEUR	LAMELLES	MAX. POIDS APPLICABLE
716001C50	☺ 14	Ral 7004	50 - 65 mm	40 N pour variateur
716001C90	☺ 14	Ral 7004	70 - 90 mm	40 N pour variateur
716005C50	☐ 12	Ral 7004	50 - 65 mm	40 N pour variateur
716005C90	☐ 12	Ral 7004	70 - 90 mm	40 N pour variateur

REFERENCE AVEC 3° POSITION	AXE A	FINITION/COULEUR	LAMELLES	MAX. POIDS APPLICABLE
716101C50P3	☺ 14	Ral 7004	50 - 65 mm	40 N pour variateur
716101C90P3	☺ 14	Ral 7004	70 - 90 mm	40 N pour variateur
716105C50P3	☐ 12	Ral 7004	50 - 65 mm	40 N pour variateur
716105C90P3	☐ 12	Ral 7004	70 - 90 mm	40 N pour variateur

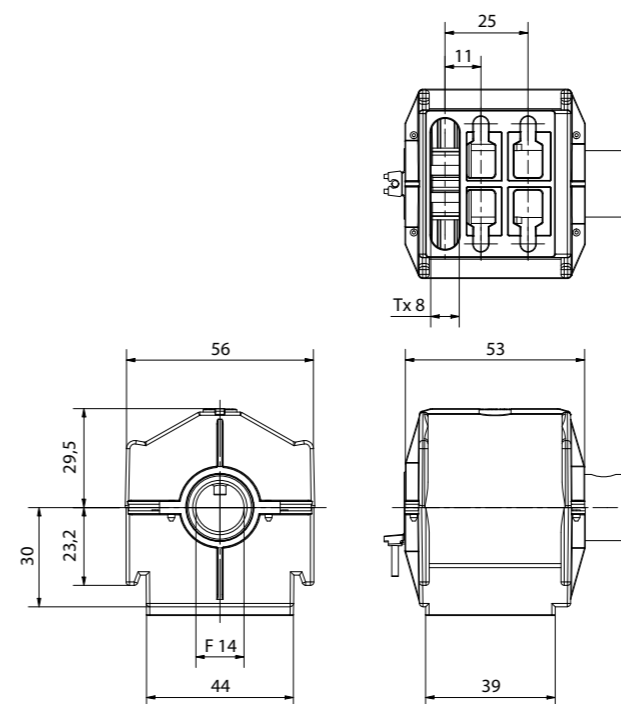
# VARIATEUR

APPLICATION



## Système avec ressort

- Adaptable au caisson 58x56 mm.
- Position des lamelles verrouillée.
- Cordelette fixe : solution optimale pour orienter horizontalement les lames.
- Système avec ressort Inox.



### ACCESSOIRES COMPATIBLES



7178A  
Pince variateur BSO  
page 30

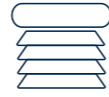
Pour autres accessoires compatibles voir page 31

REFERENCE	FINITION/COULEUR	LAMELLES	MAX. POIDS APPLICABLE
71660170B5	Ral 7004	50 - 70 mm	40 N pour variateur
71660190B5	Ral 7004	80 - 90 mm	40 N pour variateur

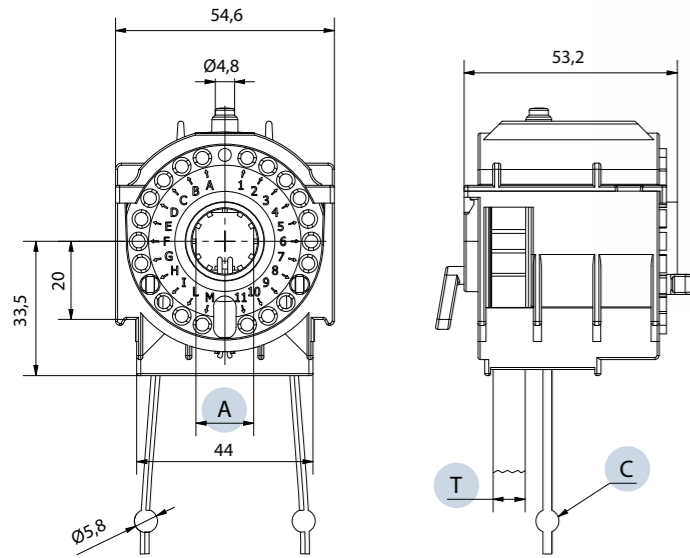


# VARIATEUR BLACK

APPLICATION



- Version disponible pour les caissons de 57x51 et 58x56 mm.
- Version disponible pour texband de 6 et 8 mm.
- Version S pour un montage à gauche et sur demande version D pour un montage à droite.
- Freinage avec ressort en acier Inox. - Position des lamelles verrouillée.
- Possibilité de montage sur caissons avec ouvertures vers le haut ou ouverture vers le bas.
- Accessoires optionnels disponibles pour les systèmes avec troisième position.
- Fourni avec une cordelette déjà montée.



## ACCESSOIRES COMPATIBLES



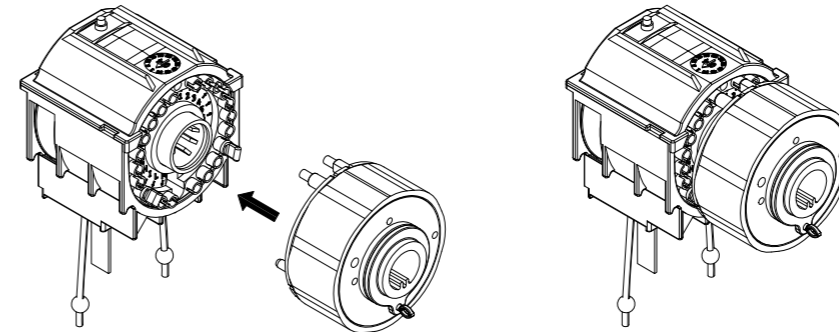
7178A  
Pince variateur BSO  
page 30

# DISPOSITIF TROISIÈME POSITION

APPLICATION



## Pour variateur Black



REFERENCE	AXE A	C	T	CAISSON	LAMELLES	MAX. POIDS APPLICABLE
7190S14BM600SB	☺ 14	117-117	6 mm	58x56	80-90 mm	35 N pour variateur
7190D14BM800SB	☺ 14	117-117	8 mm	58x56	80-90 mm	35 N pour variateur
7190S12BM800SB	☐ 12	117-117	8 mm	58x56	80-90 mm	35 N pour variateur
7191S14AP600SB	☺ 14	94-94	6 mm	57x51	50-70 mm	35 N pour variateur

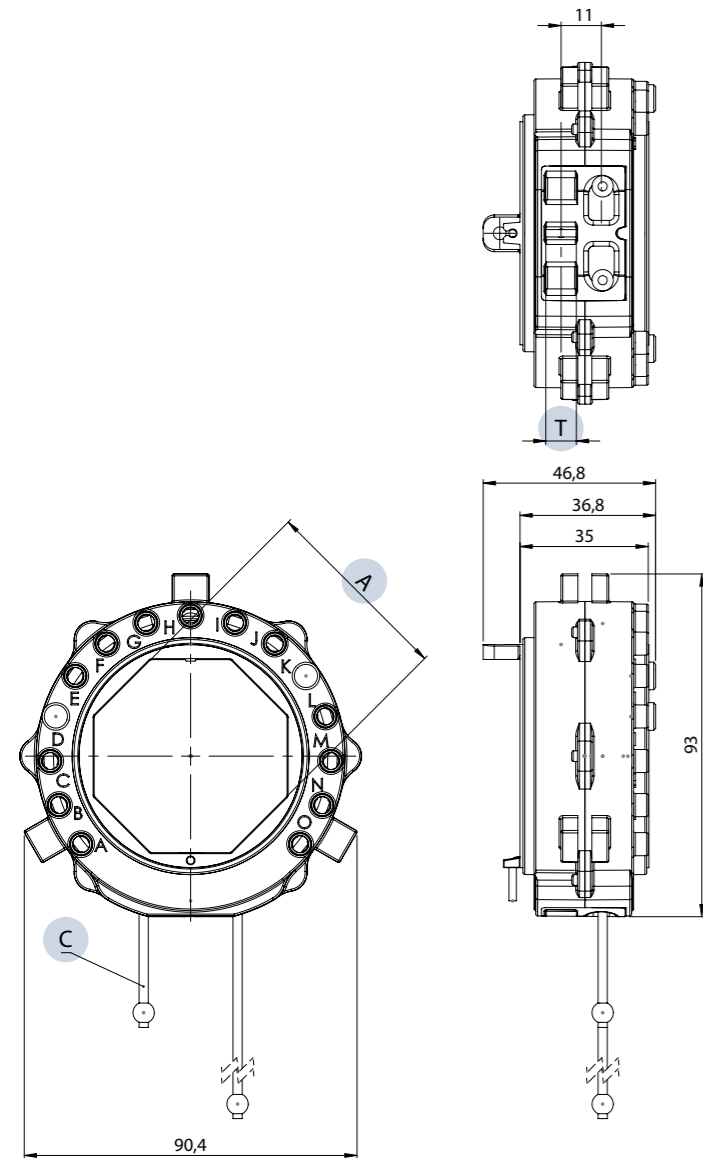
Sur demande variateur avec arbre carré 10 mm et 7 mm.

REFERENCE	AXE A
7193SAT112	☐ 12
7193SAT114	☺ 14

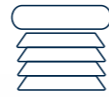
# VARIATEUR

## Pour moteur tubulaire

- Applicable au caisson supérieur ou égal à 100x100 mm
- Adapté aux lames Z, C, S et V de 60 à 100 mm.
- Version disponible pour texband de 6 et 8 mm.
- Freinage avec ressort en acier.
- Position des lamelles verrouillée.
- Fourni avec cordon déjà installé.
- Empilement plus rapide des lames.



### APPLICATION



#### ACCESSOIRES COMPATIBLES



7178A  
Pince variateur BSO  
page 30

REFERENCE	AXE A	C	Tx	CAISSON	LAMELLES	MAX. POIDS APPLICABLE
716502016CH01	OT 50	150 - 195	6	>= 100X100	80-90 mm	60 N par variateur
716502018CH01	OT 50	150 - 195	8	>= 100X100	80-90 mm	60 N par variateur
716512016CH01	ZF54	150 - 195	6	>= 100X100	80-90 mm	60 N par variateur
716512018CH01	ZF54	150 - 195	8	>= 100X100	80-90 mm	60 N par variateur

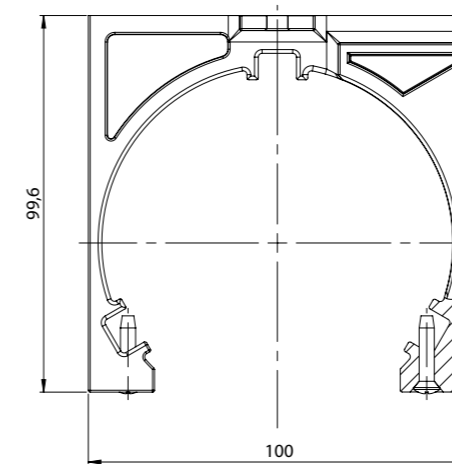
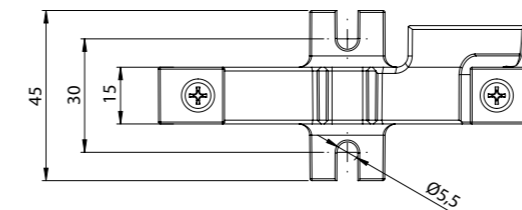
Pour la gamme complète des tubes octogonaux compatibles voir le Cherubini Mi-Metal Product Book

# PIVOT

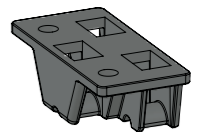
## Pour variateur 7165

- Structure en PA6.
- Serrage par vis autotaraudeuses.
- Applicable au caisson supérieur ou égal à 100x100 mm
- Adapté aux versions verticales et déportées.
- Accessoire disponible en option pour la version déportée (7165D).

### APPLICATION



#### ACCESSOIRES COMPATIBLES



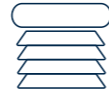
7165D  
Passage du câble du BSO pour une  
installation en déport latéral

REFERENCE	FINITION/COULEUR	CAISSON
7165P	RAL 9005	>= 100X100

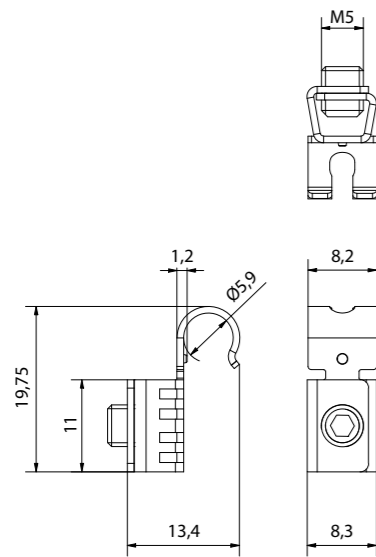


# PINCE POUR CORDELETTE DE VARIATEUR

APPLICATION



- Matériau: Inox.
- Vis M5.
- Pour bille Ø 5,8.



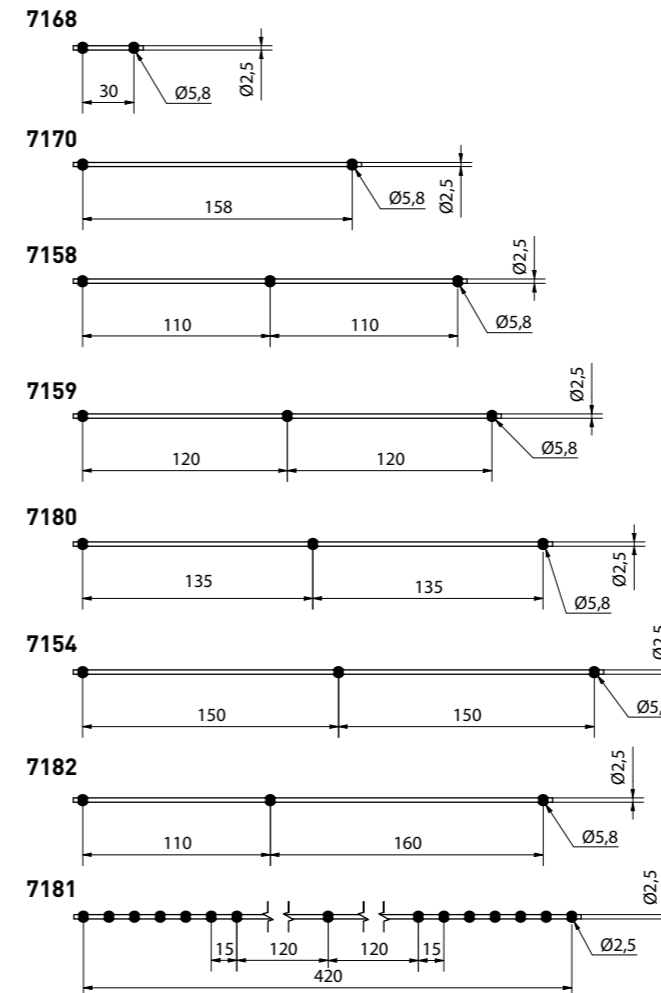
REFERENCE	FINITION/COULEUR	EMBALLAGE
7178A	Inox	2500 pcs
7178A1	Inox	1000 pcs

# CORDELETTE POUR VARIATEUR

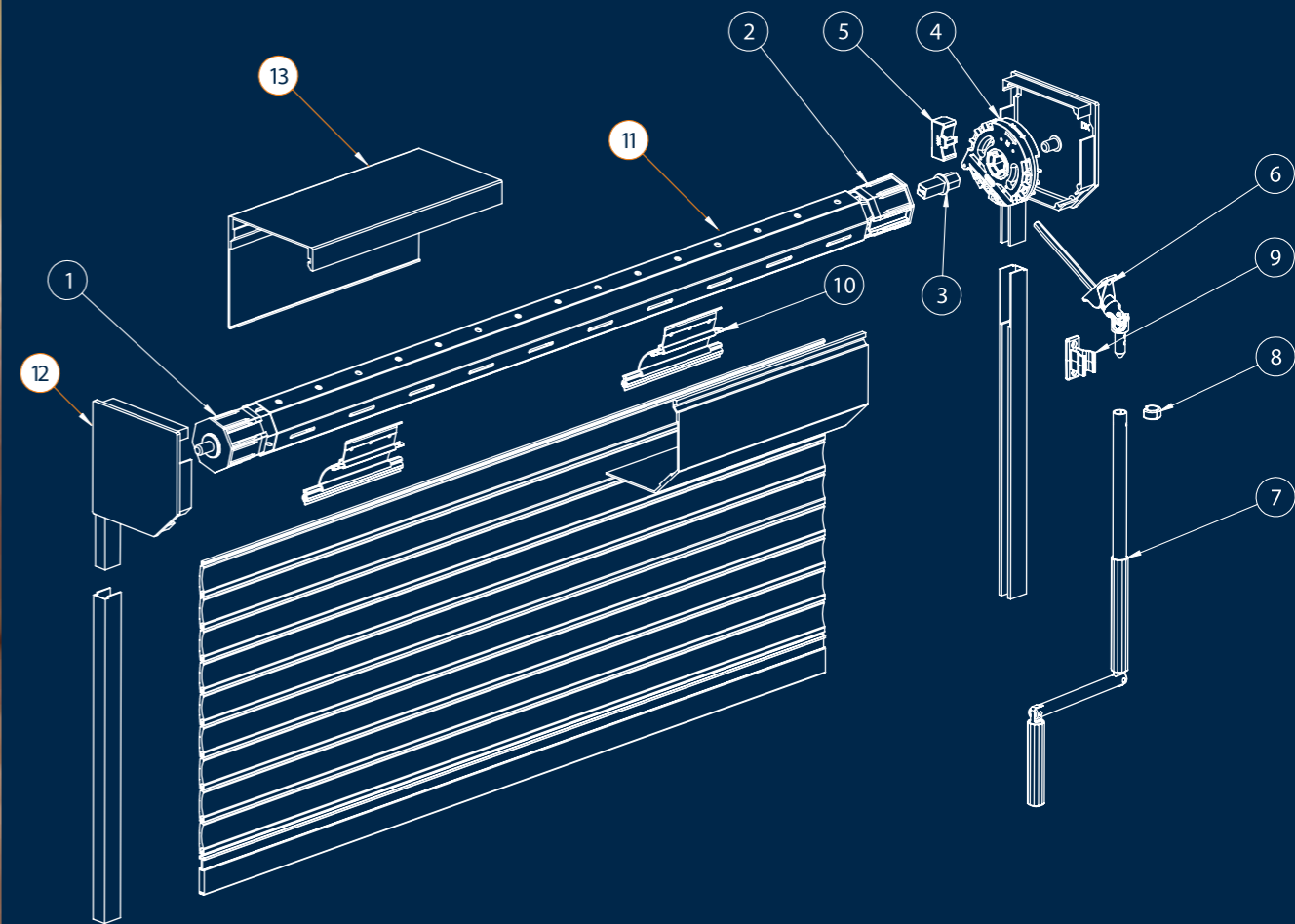
APPLICATION



- Cordelette en Polyester.
- Charge de rupture 1000 Nm.
- Élasticité 1%.
- Résistant aux UV.
- Résistance à l'arrachement 300 Nm.
- Rouleaux de 250 mètres (coupe sur mesure sur demande).



# Composants pour volets roulants



- 1) EMBOUT LIBRE
- 2) EMBOUT D'ENTRAÎNEMENT
- 3) PIVOT À SIX PANS
- 4) TREUIL
- 5) SUPPORT POUR TREUIL
- 6) SORTIE DE CAISSON AVEC PLAQUE
- 7) MANIVELLE PLIABLE
- 8) ANNEAU CLIPPABLE
- 9) SUPPORT DE MANIVELLE
- 10) VERROU AUTOMATIQUE

\*11) TUBE OCTOGONAL

\*13) PROFIL CAISSON

\*12) CONSOLE CAISSON

\* Composants disponibles dans le Cherubini Mi-Metal Product Book



# GUIDE DE SÉLECTION DU TREUIL POUR LE VOLET ROULANT

Avec les dimensions du volet, il est possible avec un simple calcul, fruit de notre expérience, de déterminer le couple de sortie conseillé pour votre application.

## DONNÉES NÉCESSAIRES POUR LE CALCUL

Largeur en mètres L [m]

Hauteur en mètres H [m]

Poids du tablier au mètre carré P [kg/m<sup>2</sup>]

Épaisseur de la lame S [mm]

Diamètre axe D [mm]

Constante pour le calcul K [convertir KG en Newton]

## CHOIX DE LA CONSTANCE K

H	S	D	K
jusqu'à 1,5 m	9 mm	40 mm	0,46
		60 mm	0,50
	14 mm	40 mm	0,57
		60 mm	0,59
jusqu'à 2,5 m	9 mm	40 mm	0,60
		60 mm	0,62
	14 mm	40 mm	0,72
		60 mm	0,74

## CALCUL DU COUPLE DE SORTIE

COUPLE DE SORTIE = (LxH) x P x K [Nm]

<i>Exemple :</i>			
Largeur L	1,25	m	
Hauteur H	1,50	m	
Poids du tablier au mètre carré P	3,70	kg/m <sup>2</sup>	
Épaisseur de la lame S	9,00	mm	
Diamètre axe D	60	mm	
Constante pour le calcul K	0,5		
Couple de sortie =	(1,25 x 1,5) x 3,7 x 0,5 =	3,47	Nm

# COMPOSANTS POUR VOLETS ROULANTS



## TABLEAUX DE SÉLECTION

FAMILLE PRODUIT	DESCRIPTION	RAPPORT DE RÉDUCTION	RENDEMENT	MAX. COUPLE DE SORTIE	FORCE DE MANŒUVRE*	PAGE
7240	Treuil à engrenages coniques 2,6:1 (avec débrayage, avec ou sans fin de course)	2,6 : 1	0,79	8,5 Nm	23,0 N	P. 36
7245	Treuil à engrenages coniques 3,6:1 (avec débrayage, avec ou sans fin de course)	3,6 : 1	0,78	11,5 Nm	22,8 N	P. 38
7250	Treuil à engrenages coniques 5:1 (tube Ø 60)	5 : 1	0,56	7,0 Nm	13,9 N	P. 41
7252	Treuil à engrenages coniques 5:1 (tube Ø 70)	5 : 1	0,56	7,0 Nm	13,9 N	P. 41
7253	Treuil à engrenages coniques 5:1 (tube Ø 60)	5 : 1	0,56	7,0 Nm	13,9 N	P. 41
7280	Treuil à engrenages coniques 8:1 (tube Ø 70)	8 : 1	0,48	9,6 Nm	13,9 N	P. 42
7305	Treuil à vis sans fin 7:1	7 : 1	0,32	10,3 Nm	25,6 N	P. 44
7311	Treuil à vis sans fin 10:1	10 : 1	0,32	13,8 Nm	23,9 N	P. 44
7320	Treuil à vis sans fin 5:1	5 : 1	0,32	6,9 Nm	23,9 N	P. 44
7330	Treuil à vis sans fin 5,25:1	5,25 : 1	0,42	9,9 Nm	25,0 N	P. 46
7350	Treuil à vis sans fin 8:1	8 : 1	0,34	12,2 Nm	25,0 N	P. 48

\* Longueur bras de levier de manivelle 180 mm

FAMILLE PRODUIT	DESCRIPTION	TUBE OCTOGONAL	MATÉRIAU	PAGE
1549	Kit embout octogonal avec clip + kit embout de guidage pour tube octo pour treuil 7240-7245	40,50,60	POM et Nylon	P. 40
99XX	Embouts pour axes octogonaux	40,60	Plastique et acier	P. 51

FAMILLE PRODUIT	DESCRIPTION	MATÉRIAU	PAGE
7290	Tige de fixation avec étrier pour treuil 7250-7252-7253-7280	Acier galvanisé	P. 43
73XX	Pivot à six pans	Zamak	P. 50
7326	Support pour treuil réf. 7330	Plastique	P. 47

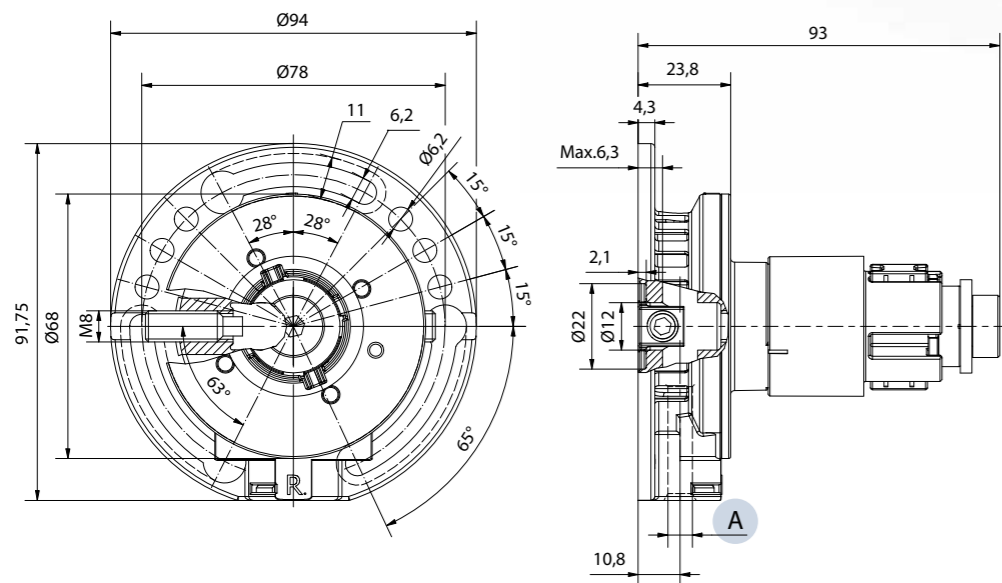




# TREUIL

## Treuil à engrenages coniques réduction 3,6:1

- Treuil utilisable avec montage à gauche et à droite (PAT).
- Sens de rotation constant à gauche et à droite.
- Embout interchangeable pour arbre octogonal de 40, 50 et 60 mm.
- Freinage avec ressort en acier.
- Matériau: Zamak.



### APPLICATION



## Treuil à engrenages coniques avec débrayage réduction 3,6:1

Accouplement avec débrayage et couple de déclenchement constant.  
Système de fixation intégré sans perçage de la joue (PAT).

REFERENCE	ENTREE A	FINITION/COULEUR	RENDEMENT	MAX. COUPLE DE SORTIE
72455000F	□ 6 Traversant	Zingué	0,78	11,5 Nm

1550040 - Disque de séparation thermique  $\varnothing 94$  mm

## Treuil à engrenages coniques avec fin de course réduction 3,6:1

Fin de course réglable.  
Système de fixation intégré sans perçage de la joue (PAT).

REFERENCE	ENTREE A	FIN DE COURSE	FINITION/COULEUR	RENDEMENT	MAX. COUPLE DE SORTIE
72455000A	□ 6 Traversant	9 tours	Zingué	0,78	11,5 Nm

1550040 - Disque de séparation thermique  $\varnothing 94$  mm

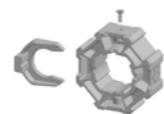
## Treuil à engrenages coniques sans fin de course réduction 3,6:1

Système de fixation intégré sans perçage de la joue (PAT).

REFERENCE	ENTREE A	FINITION/COULEUR	RENDEMENT	MAX. COUPLE DE SORTIE
72455000N	□ 6 Traversant	Zingué	0,78	11,5 Nm

1550040 - Disque de séparation thermique  $\varnothing 94$  mm

### ACCESSOIRES COMPATIBLES



Kit embouts octogonaux  
page 40

# KIT EMBOUT

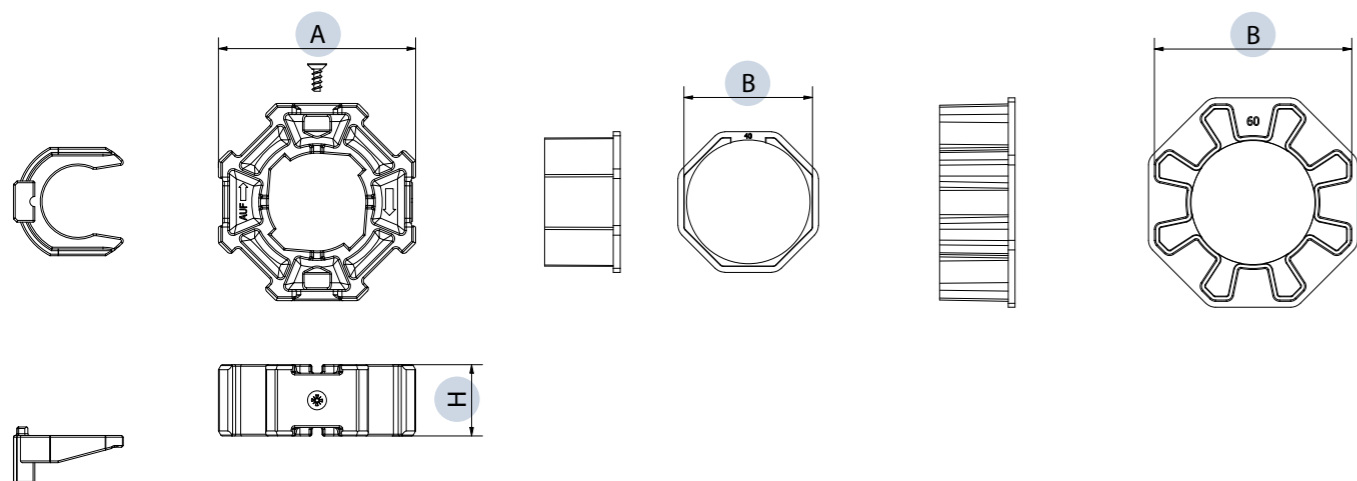
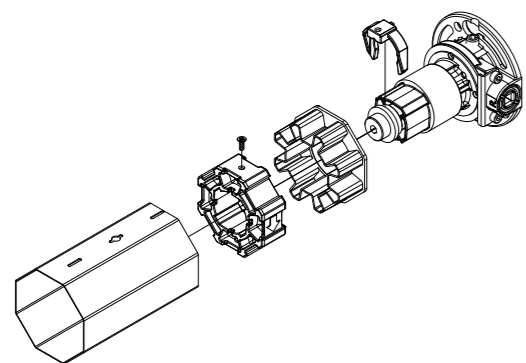
## Pour treuils à couple conique 2,6:1 - 3,6:1

### KIT EMBOUT OCTOGONAL AVEC CLIP

- Matériau de l'embout et du clip : POM.
- Vis auto-taraudeuses en acier zingué.
- Adapté pour les treuils à couple conique (Réf. 7240 - 7245).

### EMBOUT DE GUIDAGE POUR TUBE OCTOGONAL

- Matériau de l'embout : Nylon.
- Adapté pour les treuils à couple conique (Réf. 7240 - 7245).



REFERENCE KIT EMBOUT	A	H
1549001	40	21
1549003	50	20,8
1549002	60	20,8

REFERENCE KIT EMBOUT DE GUIDAGE	B
1549010	40
1549011	60

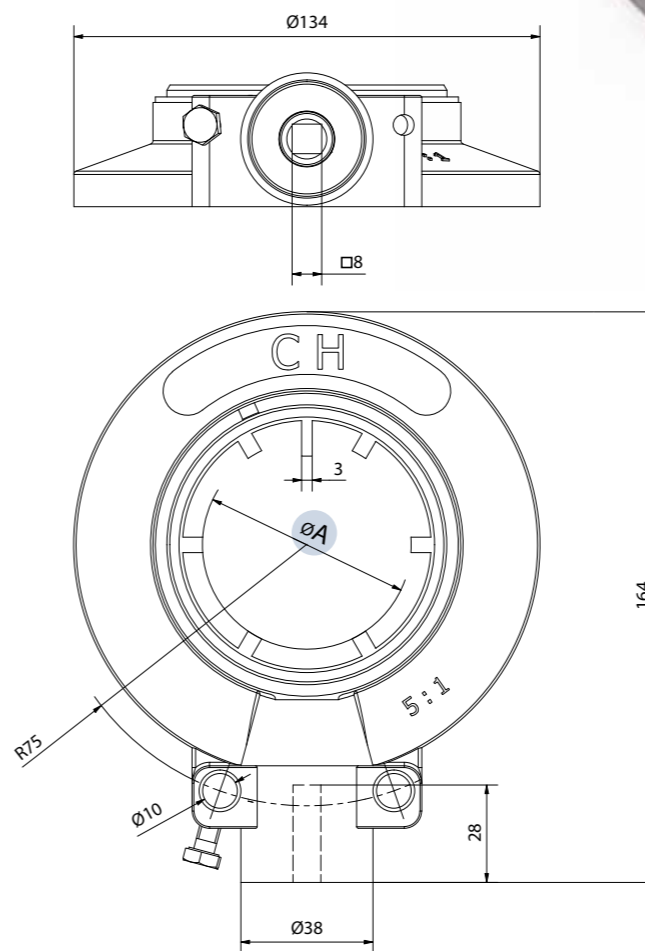
## APPLICATION



# TREUIL

## Treuil à engrenages coniques réduction 5:1

- Carter en Zamak.
- Engrenages coniques en Zamak.
- Freinage avec ressort en acier.
- Mouvement sur paliers en POM.
- Fin de course à 13 tours, incorporé.



## APPLICATION



### ACCESSOIRES COMPATIBLES



7290 - 7292  
Tige de fixation  
page 43

REFERENCE	ENTREE A	FIN DE COURSE	FINITION/COULEUR	RENDEMENT	MAX. COUPLE DE SORTIE
7250CH	Ø 60	13 tours	Finition métallique	0,56	7 Nm
7252CH	Ø 70	13 tours	Finition métallique	0,56	7 Nm
7253CH	Ø 60	13 tours	Finition métallique	0,56	7 Nm



# TREUIL

## Treuil à engrenages coniques réduction 8:1

- Carter en Zamak.
- Engrenages coniques en Zamak.
- Freinage avec ressort en acier.
- Mouvement sur paliers en POM.
- Fin de course à 10 tours, incorporé.



APPLICATION



# TIGE DE FIXATION AVEC ETRIER

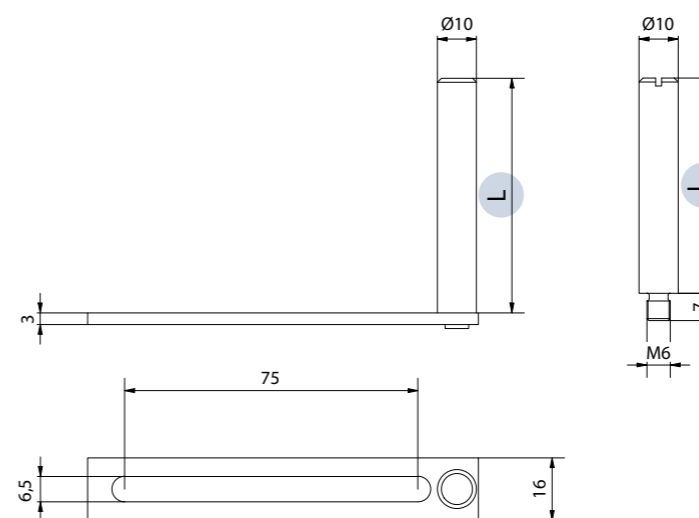
APPLICATION



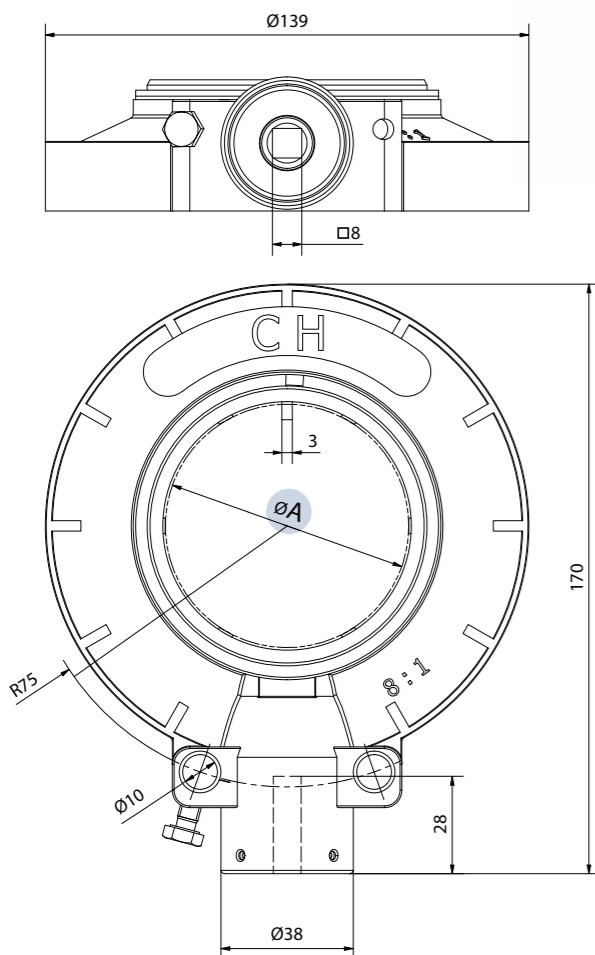
- Tige de fixation.
- Matériau: acier zingué.
- Barrette de fixation.

7290

7292



REFERENCE	L
729055	55 mm
729080	80 mm
729260	60 mm
729280	80 mm



### ACCESSOIRES COMPATIBLES



7290 - 7292  
Tige de fixation  
page 43

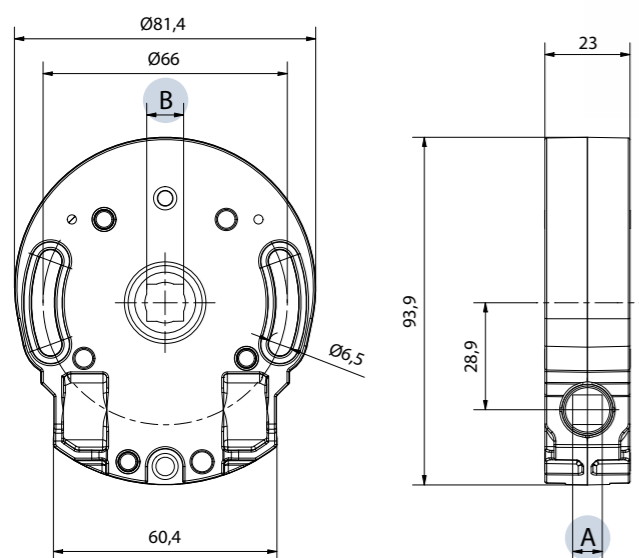
REFERENCE	ENTREE A	FIN DE COURSE	FINITION/COULEUR	RENDEMENT	MAX. COUPLE DE SORTIE
7280	$\varnothing 70$	10 tours	Finition métallique	0,48	9,6 Nm

# TREUIL

## Treuil à vis sans fin

- Carter en Zamak.
- Vis sans fin en aluminium.
- Engrenage en laiton.
- Avec ou sans fin de course, réglable jusqu'à 16 tours.
- Fin de course en matériau sintérisé.

### APPLICATION



### ACCESSOIRES COMPATIBLES



7316-7317  
Pivot à six pans  
page 50

Pour autres accessoires compatibles voir  
page 51

## Treuil à vis sans fin réduction 5:1 - Frein à friction multiple.

REFERENCE	ENTREE A	ENTREE B	FIN DE COURSE	FINITION/COULEUR	RENDEMENT	MAX. COUPLE DE SORTIE
73206004ACH00	◊ 6	□ 10	16 tours	Finition métallique	0,32	6,9 Nm
73207004ACH00	◊ 7	□ 10	16 tours	Finition métallique	0,32	6,9 Nm
73208004ACH00	□ 8	□ 10	16 tours	Finition métallique	0,32	6,9 Nm
73208011ACH00	□ 8	□ 13	16 tours	Finition métallique	0,32	6,9 Nm
73208015ACH00	□ 8	◊ 16	16 tours	Finition métallique	0,32	6,9 Nm

73206004NCH00	◊ 6	□ 10		Finition métallique	0,32	6,9 Nm
73207004NCH00	◊ 7	□ 10		Finition métallique	0,32	6,9 Nm
73208004NCH00	□ 8	□ 10		Finition métallique	0,32	6,9 Nm
73208011NCH00	□ 8	□ 13		Finition métallique	0,32	6,9 Nm

## Treuil à vis sans fin réduction 7:1 - Auto-freinage avec paliers.

REFERENCE	ENTREE A	ENTREE B	FIN DE COURSE	FINITION/COULEUR	RENDEMENT	MAX. COUPLE DE SORTIE
73057004ACH00	◊ 7	□ 10	16 tours	Finition métallique	0,32	10,3 Nm
73058004ACH00	□ 8	□ 10	16 tours	Finition métallique	0,32	10,3 Nm
73058011ACH00	□ 8	□ 13	16 tours	Finition métallique	0,32	10,3 Nm
73058015ACH00	□ 8	◊ 16	16 tours	Finition métallique	0,32	10,3 Nm

73058011NCH00	□ 8	□ 13		Finition métallique	0,32	10,3 Nm
---------------	-----	------	--	---------------------	------	---------

## Treuil à vis sans fin réduction 10:1 - Auto-freinage avec paliers.

REFERENCE	ENTREE A	ENTREE B	FIN DE COURSE	FINITION/COULEUR	RENDEMENT	MAX. COUPLE DE SORTIE
73116004ACH00	◊ 6	□ 10	16 tours	Finition métallique	0,32	13,8 Nm
73117004ACH00	◊ 7	□ 10	16 tours	Finition métallique	0,32	13,8 Nm
73118004ACH00	□ 8	□ 10	16 tours	Finition métallique	0,32	13,8 Nm
73118011ACH00	□ 8	□ 13	16 tours	Finition métallique	0,32	13,8 Nm
73118015ACH00	□ 8	◊ 16	16 tours	Finition métallique	0,32	13,8 Nm

73117004NCH00	◊ 7	□ 10		Finition métallique	0,32	13,8 Nm
73118004NCH00	□ 8	□ 10		Finition métallique	0,32	13,8 Nm
73118011NCH00	□ 8	□ 13		Finition métallique	0,32	13,8 Nm
73118015NCH00	□ 8	◊ 16		Finition métallique	0,32	13,8 Nm

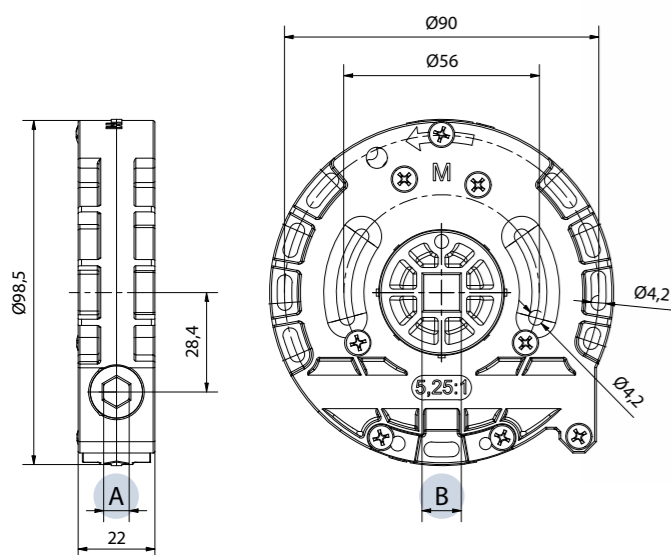
# TREUIL À VIS SANS FIN

APPLICATION



## Réduction 5,25:1 avec ou sans fin de course

- Carter en PBT.
- Engrenage en POM.
- Freinage avec ressort en acier.
- Avec débrayage à la descente.



### ACCESSOIRES COMPATIBLES



7326  
Support pour treuil  
page 47



7316-7317  
Pivot à six pans  
page 50

Pour autres accessoires compatibles  
voir page 51

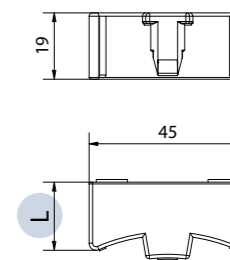
REFERENCE	ENTREE A	ENTREE B	FIN DE COURSE	FINITION/ COULEUR	RENDEMENT	MAX. COUPLE DE SORTIE
73305004ACH04	□ 6	□ 10	9,75 tours	Ral 9005	0,42	9,9 Nm
73306004ACH04	◇ 6	□ 10	9,75 tours	Ral 9005	0,42	9,9 Nm
73307004ACH04	◇ 7	□ 10	9,75 tours	Ral 9005	0,42	9,9 Nm
73307015ACH04	◇ 7	◇ 16	9,75 tours	Ral 9005	0,42	9,9 Nm
73307016ACH04	◇ 7	Crabot 22	9,75 tours	Ral 9005	0,42	9,9 Nm
73307017ACH04	◇ 7	Crabot 28	9,75 tours	Ral 9005	0,42	9,9 Nm
73305004NCH04	□ 6	□ 10		Ral 9005	0,42	9,9 Nm
73307004NCH04	◇ 7	□ 10		Ral 9005	0,42	9,9 Nm
73307015NCH04	◇ 7	◇ 16		Ral 9005	0,42	9,9 Nm
73307016NCH04	◇ 7	Crabot 22		Ral 9005	0,42	9,9 Nm
73307017NCH04	◇ 7	Crabot 28		Ral 9005	0,42	9,9 Nm

# SUPPORT POUR TREUIL

APPLICATION



- Matériau plastique.



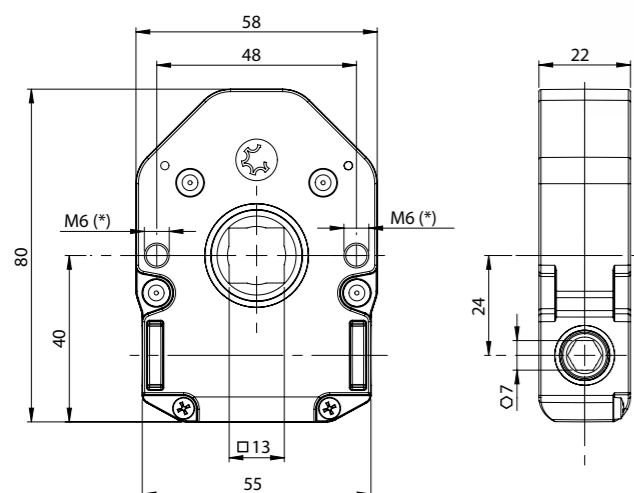
REFERENCE	L	CONSOLE
7326125	16 mm	125
7326137	21,6 mm	137
7326150	28,9 mm	150
7326165	36,5 mm	165
7326180	44,1 mm	180
7326205	57,1 mm	205



# TREUIL 8:1 À VIS SANS FIN

## Réduction 8:1 avec ou sans fin de course

- Carter en Zamak.
- Engrenage en acier.
- Vis sans fin en acier.
- Avec ou sans fin de course, réglable jusqu'à 19 tours.
- Fin de course en matériau sintérisé.
- Frein emballé avec des rondelles et des ressorts en acier.



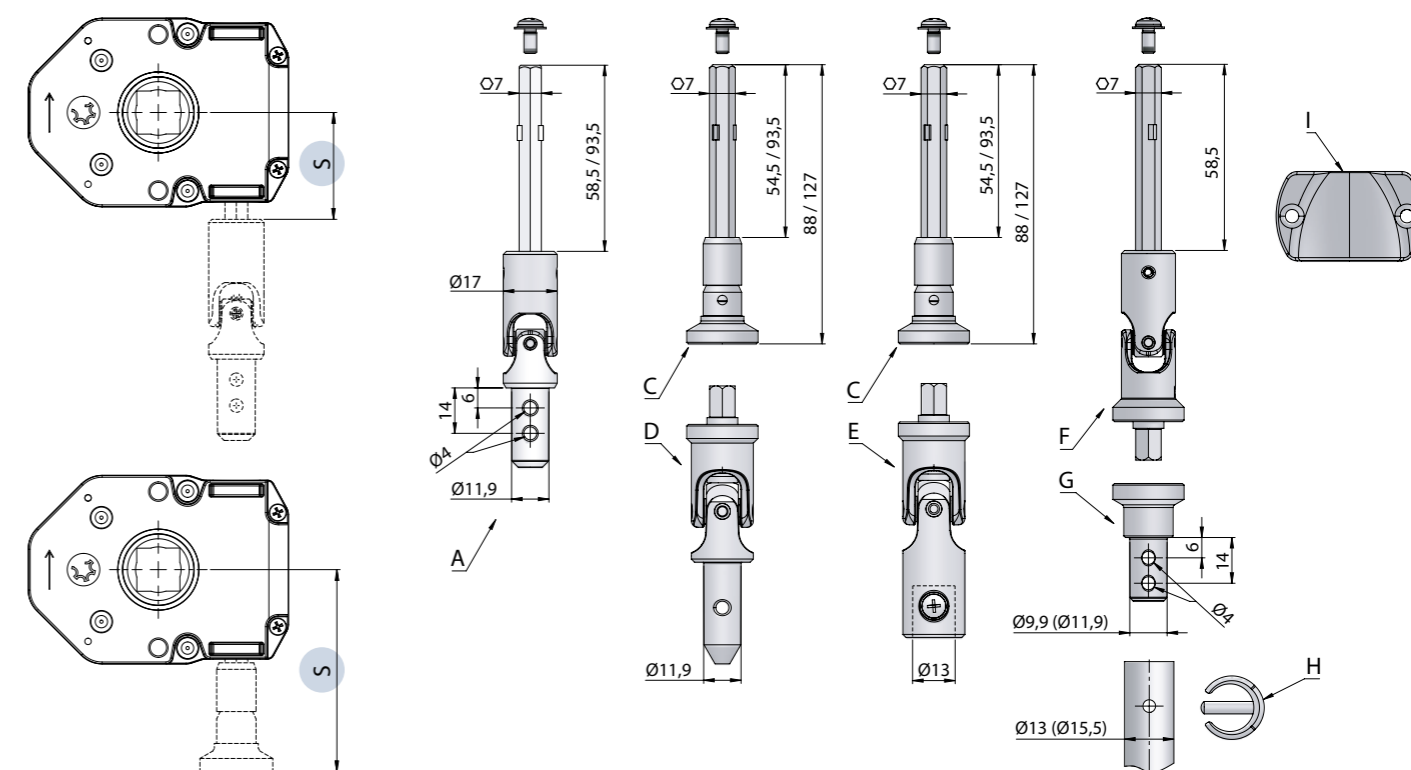
(\*) Trous filetés M6 avec filetage traversant

### APPLICATION



# ACCESSOIRES

## Pour treuil à vis sans fin réduction 8:1



REFERENCE		S
60237003M12xx	A Genouillère pivot $\varnothing$ 7 mm et mâle $\varnothing$ 12 mm	32 mm
60237007M12xx	A Genouillère pivot $\varnothing$ 7 mm et mâle $\varnothing$ 12 mm	67 mm
60217006CACHxx	C Extension $\varnothing$ 7 mm avec entonnoir aimantée femelle	62 mm
60217010CACHxx	C Extension $\varnothing$ 7 mm avec entonnoir aimantée femelle	101 mm
8056M12xx	D Genouillère aimantée pivot $\varnothing$ 11,9 mm	
8056V13xx	E Genouillère aimantée pivot $\varnothing$ 13 mm	
60247003CACHxx	F Genouillère aimantée male tige $\varnothing$ 7 mm longueur	32 mm
784410CAxx	G Entonnoir pivot 13 pour aimantée inversée pour manivelle $\varnothing$ 9,9	
784412CAxx	G Entonnoir pivot 15,5 pour aimantée inversée pour manivelle $\varnothing$ 11,9	
7595xx	H Anneau clippable pour manivelle $\varnothing$ 13	
7596xx	H Anneau clippable pour manivelle $\varnothing$ 15,5	
8027xx	I Support aimanté pour manivelle	

XXX: Complétez la référence avec la longueur totale désirée. Pour les longueurs disponibles s'adresser au service commercial.

COLORIS STANDARD		COLORIS SUR DEMANDE*	
16	05	NK	09
RAL 9016	RAL 7035	Nickelage	RAL 8019

(\*) Couleurs sur demande avec une quantité minimale de commande.

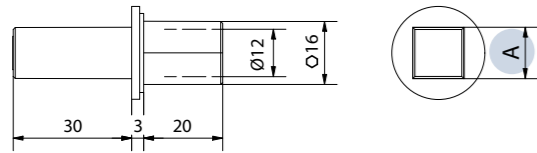
REFERENCE	ENTREE	SORTIE	FIN DE COURSE	FINITION/ COULEUR	RENDEMENT	MAX. COUPLE DE SORTIE
73507011ACH00	$\varnothing$ 7	$\square$ 13	19 tours	Finition métallique	0,34	12 Nm
73507011NCH00	$\varnothing$ 7	$\square$ 13		Finition métallique	0,34	12 Nm

# PIVOT À SIX PANS

APPLICATION



- Matériau: Zamak.
- Adaptable pour treuils à vis sans fin (Réf. 7305 - 7311 - 7320 - 7330).



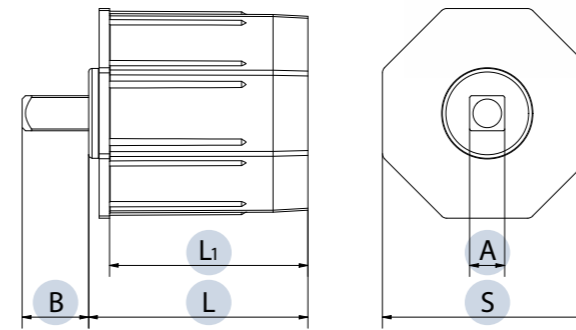
REFERENCE	A
<b>7316</b>	Ø 16 mm avec trou Ø 12 mm et □ 13 mm
<b>7317</b>	Ø 16 mm avec trou Ø 12 mm et □ 10 mm

# EMBOUTS POUR AXES OCTOGONAUX

APPLICATION



- Embout en plastique.
- Insert en acier zingué.
- Version octogonal 40 or octogonal 60.



REFERENCE	S	A	B	L	L1	FINITION/COULEUR
<b>994213CH04</b>	40	alésage □ 13	-	79 mm	73,5 mm	Ral 9005
<b>994320CH04</b>	40	tige □ 10	20	79 mm	73,5 mm	Ral 9005
<b>994420CH04</b>	40	tige □ 7	20	46 mm	42 mm	Ral 9005
<b>996115CH04L145</b>	60	tige Ø 12	15	145 mm	116 mm	Ral 9005
<b>996213CH04</b>	60	alésage □ 13	-	63 mm	56,8 mm	Ral 9005
<b>996320CH04</b>	60	tige □ 10	20	63 mm	56,8 mm	Ral 9005
<b>996420CH04</b>	60	tige Ø 12	20	63 mm	56,8 mm	Ral 9005

Pour la gamme complète des embouts octogonaux voir le Cherubini Mi-Metal Product Book

# MANIVELLES ET GENOUILLÈRES



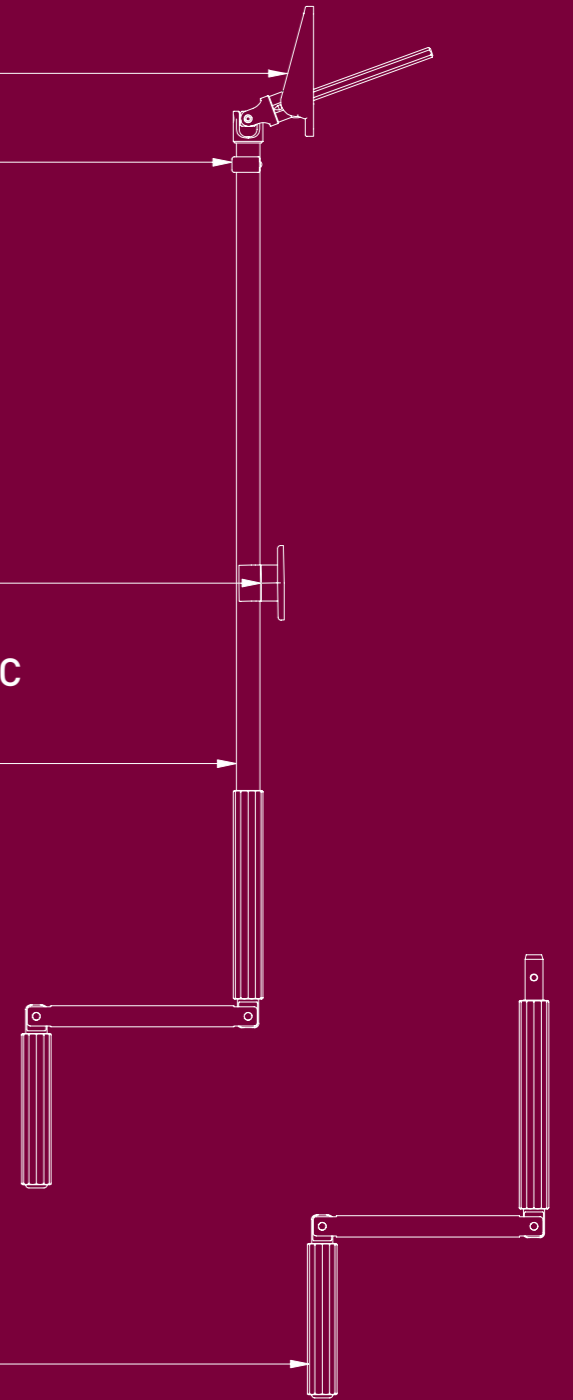
SORTIE DE CAISSON

ANNEAU CLIPPABLE

SUPPORT DE MANIVELLE

MANIVELLE PLIABLE AVEC  
TUBE ASSEMBLE

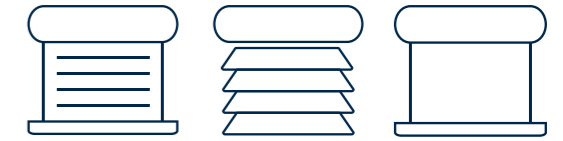
MANIVELLE PLIABLE
















# Manivelles et genouillères

## TABLEAUX DE SÉLECTION



FAMILLE PRODUIT	DESCRIPTION	Ø TUBE	ENTRAXE BRAS DE MANIVELLE	SURFACE	COUPLE MAXI APPLICABLE	PAGE
 <b>7400 et 7401</b>	Manivelle pliable en aluminium		100	Anodisé naturel, Thermo-laqué	4 Nm	P. 56
 <b>7402</b>	Manivelle pliable en aluminium laqué avec tube assemblé	Ø 13	100	Thermo-laqué	5 Nm	P. 57
 <b>7420 et 7421</b>	Manivelle pliable en aluminium		140	Anodisé naturel, Thermo-laqué	5 Nm	P. 58
 <b>7457</b>	Manivelle pliable en aluminium laqué avec tube assemblé	Ø 13	180	Thermo-laqué	6 Nm	P. 59
 <b>7461 et 7467</b>	Manivelle pliable avec tube assemblé thermo-laqué	Ø 15.5	140, 180	Thermo-laqué	6 Nm	P. 61
 <b>7461VL</b>	Manivelle pliable en aluminium avec bras thermo-laqué		140	Thermo-laqué	6 Nm	P. 60
 <b>7461AV</b>	Manivelle pliable en aluminium avec bras thermo-laqué		140	Anodisé naturel	6 Nm	P. 60
 <b>7500</b>	Manivelle pliable en acier		152	Nickelé	6 Nm	P. 62
 <b>7501</b>	Manivelle pliable en acier laqué avec tube assemblé	Ø 15,5	140	Thermo-laqué	8 Nm	P. 63

FAMILLE PRODUIT	DESCRIPTION	MATÉRIAU	PAGE
 <b>7380</b>	Kit manivelle extensible	Acier galvanisé	P. 65
 <b>7590-7591</b> <b>7592-7593</b> <b>8027</b>	Support manivelle et support manivelle aimantée	Plastique et acier	P. 64
 <b>7595-7596</b>	Anneau clippable	Plastique et acier	P. 66
 <b>7800-7810</b>	Plaque de couverture	Acier nickelé ou laqué	P. 89
 <b>7848</b>	Cache aria stop	Silicone translucide	P. 89
 <b>0300XXX</b>	Entonnoir a baïonnette	Zamak	P. 96
 <b>0550</b>	Tringle d'attaque accrochage rapide	Acier galvanisé	P. 97

FAMILLE PRODUIT	DESCRIPTION	MATÉRIAU	PAGE
 Genouillère	Sortie de caisson sans plaque	Zamak	P. 67
 Sortie	Sortie de caisson avec plaque	Zamak ou plastique	de la p. 64 à la p. 91

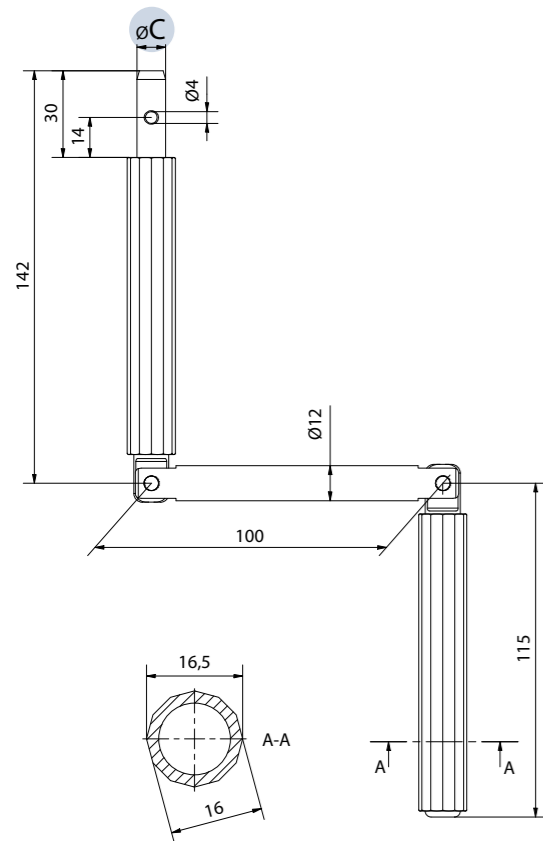
# MANIVELLE PLIABLE Ø 12 POIGNÉE 16

MANIVELLES ET  
GENOUILLÈRES



## Bras de levier entraxe 100 mm

- Structure manivelle en Duraluminium.
- Extrémités en Duraluminium poli.
- Poignées en matériau plastique antichoc.
- Ressort de positionnement.
- Axes de pivotement en acier Inox.



REFERENCE	C	FINITION/COULEUR	COUPLE MAXI APPLICABLE
740010AVCHXX	Ø 9,9	Anodisé naturel	4 Nm
740110VLCHXX	Ø 9,9	Thermo-laqué	4 Nm

COLORIS STANDARD

16	05	Anodisé
RAL 9016	RAL 7035	

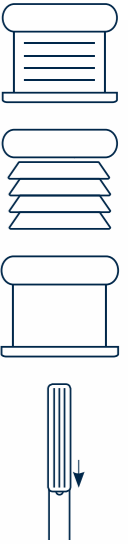
COLORIS SUR DEMANDE\*

09	04
RAL 8019	RAL 9005

(\* Couleurs sur demande avec une quantité minimale de commande.

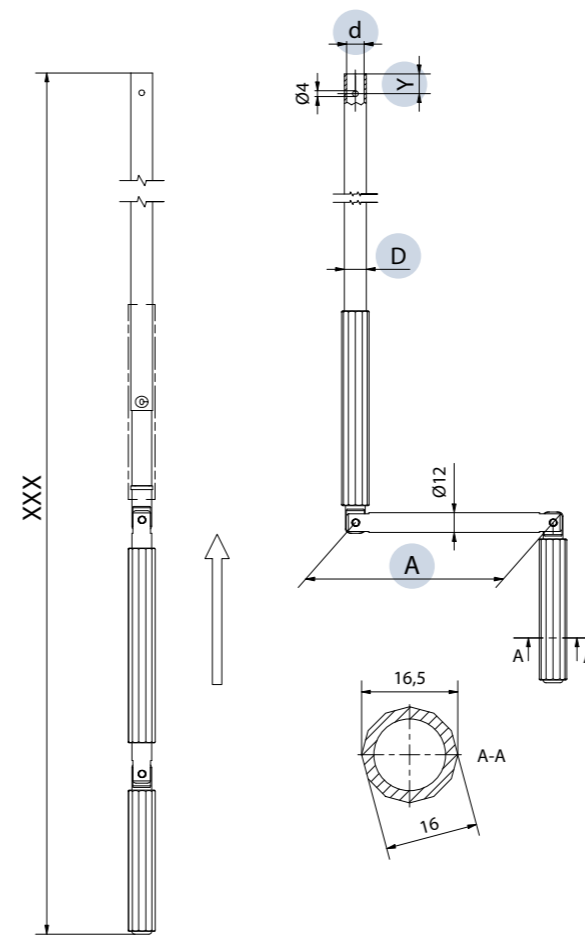
# MANIVELLE PLIABLE Ø 12 POIGNÉE 16 AVEC TUBE ASSEMBLÉ

MANIVELLES ET  
GENOUILLÈRES



## Bras de levier entraxe 100 mm

- Longueur XXX de 100 cm à 300 cm (s'adresser au service commercial pour les longueurs disponibles).
- Structure manivelle en Duraluminium thermo-laqué ou anodisé.
- Accrochage tube invisible.



REFERENCE	A	D	d	Y	FINITION/ COULEUR	COULEUR POIGNÉES	COUPLE MAXI APPLICABLE
7402XXXN2605	100 mm	13	10	14	Ral 9016	Ral 9016	5 Nm
7402XXXN2607	100 mm	13	10	6	Ral 9016	Ral 9016	5 Nm
7402XXXN2705	100 mm	13	10	14	Ral 7035	Ral 7035	5 Nm
7402XXXN2707	100 mm	13	10	6	Ral 7035	Ral 7035	5 Nm
7402XXXN1205	100 mm	13	10	14	Anodisé	Ral 7035	5 Nm
7402XXXN1209	100 mm	13	10	6	Anodisé	Ral 7035	5 Nm

XXX: Complétez la référence avec la longueur totale désirée. Pour les longueurs disponibles s'adresser au service commercial.

COLORIS STANDARD

16	05	Anodisé
RAL 9016	RAL 7035	

COLORIS SUR DEMANDE\*

09	04
RAL 8019	RAL 9005

(\* Couleurs sur demande avec une quantité minimale de commande.

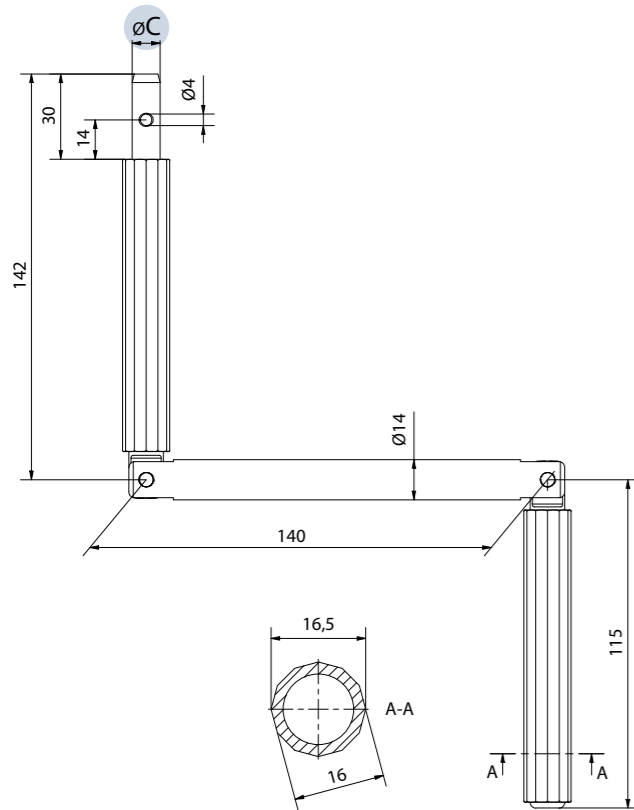
# MANIVELLE PLIABLE Ø 14 POIGNÉE 16

MANIVELLES ET  
GENOUILLÈRES



## Bras de levier entraxe 140 mm

- Structure manivelle en Duraluminium.
- Extrémités en Duraluminium poli.
- Poignées en matériau plastique antichoc.
- Ressort de positionnement.
- Axes de pivotement en acier Inox.



# MANIVELLE PLIABLE Ø 14 POIGNÉE 17

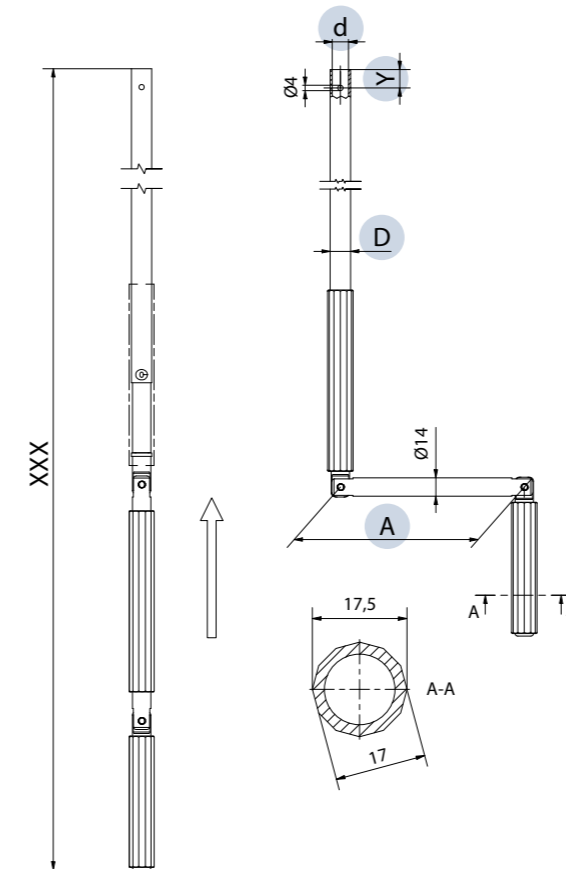
MANIVELLES ET  
GENOUILLÈRES



## AVEC TUBE ASSEMBLÉ Ø 13X1,5

## Bras de levier entraxe 180 mm

- Longueur XXX de 100 cm à 300 cm (s'adresser au service commercial pour les longueurs disponibles).
- Structure manivelle en Duraluminium thermo-laqué.
- Accrochage tube invisible.



REFERENCE	C	FINITION/COULEUR	COUPLE MAXI APPLICABLE
742010AVCHXX	Ø 9,9	Anodisé naturel	5 Nm
742012AVCHXX	Ø 11,9	Anodisé naturel	5 Nm
742110VLCHXX	Ø 9,9	Thermo-laqué	5 Nm
742112VLCHXX	Ø 11,9	Thermo-laqué	5 Nm

XX: Complétez la référence avec le code couleur.

COLORIS STANDARD			COLORIS SUR DEMANDE*	
16	05	Anodisé	09	04
RAL 9016	RAL 7035		RAL 8019	RAL 9005

(\*) Couleurs sur demande avec une quantité minimale de commande.

REFERENCE	A	D	d	Y	FINITION/COULEUR	COUPLE MAXI APPLICABLE
7457XXXN2607	180 mm	13	10	6	Ral 9016	6 Nm
7457XXXN2707	180 mm	13	10	6	Ral 7035	6 Nm

XXX: Complétez la référence avec la longueur totale désirée. Pour les longueurs disponibles s'adresser au service commercial.

COLORIS STANDARD		COLORIS SUR DEMANDE*	
16	05	09	04
RAL 9016	RAL 7035	RAL 8019	RAL 9005

(\*) Couleurs sur demande avec une quantité minimale de commande.



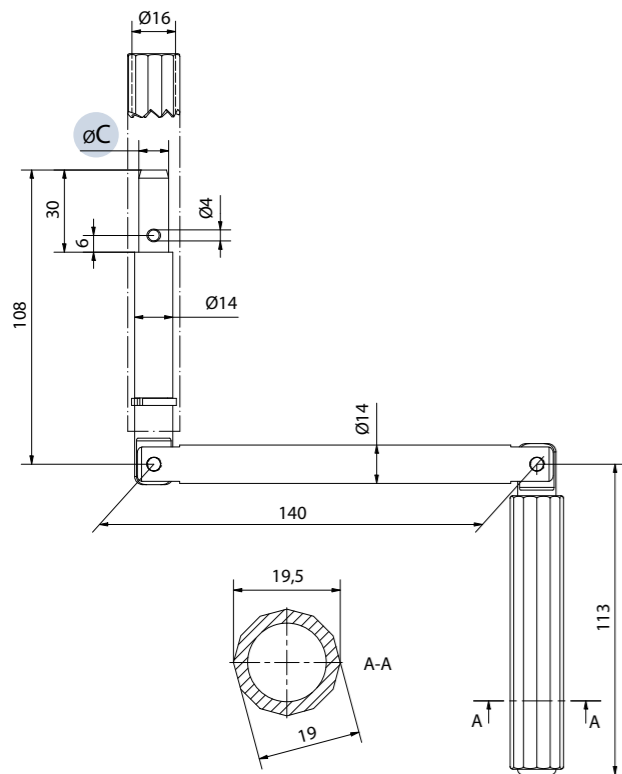
# MANIVELLE PLIABLE Ø 14 POIGNÉE 19,5

MANIVELLES ET  
GENOUILLÈRES



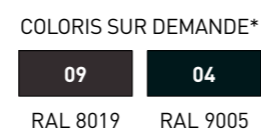
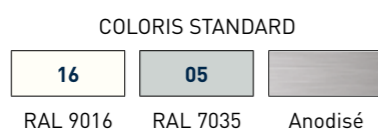
## Bras de levier entraxe 140 mm

- Structure manivelle en Duraluminium.
- Extrémités en Duraluminium poli.
- Poignées en matériau plastique antichoc.
- Ressort de positionnement en acier galvanisé.
- Axes de pivotement en acier Inox.
- Accrochage tube invisible.



REFERENCE	C	FINITION/COULEUR	COUPLE MAXI APPLICABLE
746111VLCHXX	Ø 10,9	Thermo-laqué	6 Nm
746112VLCHXX	Ø 11,9	Thermo-laqué	6 Nm
746112AVCH05	Ø 11,9	Anodisé	6 Nm

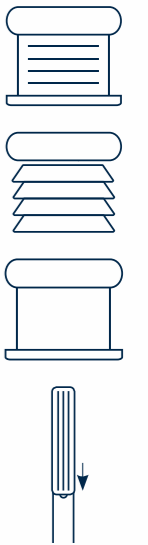
XX: Complétez la référence avec le code couleur.



(\*) Couleurs sur demande avec une quantité minimale de commande.

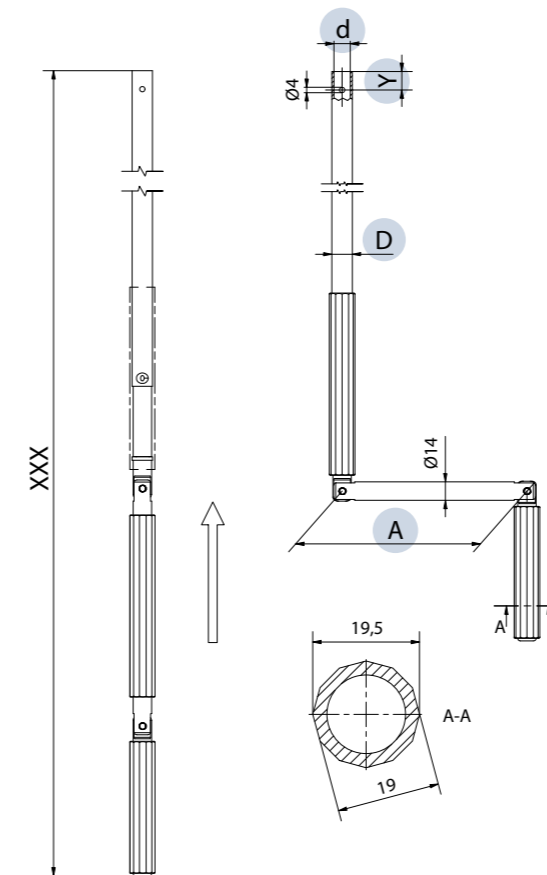
# MANIVELLE PLIABLE Ø 14 POIGNÉE 19,5 AVEC TUBE ASSEMBLÉ Ø 15,5X1,5

MANIVELLES ET  
GENOUILLÈRES



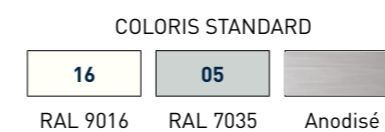
## Bras de levier entraxe 140 ou 180 mm

- Longueur XXX de 100 cm à 300 cm (s'adresser au service commercial pour les longueurs disponibles).
- Structure manivelle en Duraluminium thermo-laqué ou anodisé.
- Accrochage tube invisible.



REFERENCE	A	D	d	Y	FINITION/ COULEUR	COULEUR POIGNÉES	COUPLE MAXI APPLICABLE
7461XXXN1802	140 mm	15,5	12,5	6	Ral 9016	Ral 9016	6 Nm
7461XXXN1803	140 mm	15,5	12,5	14	Ral 9016	Ral 9016	6 Nm
7461XXXN1902	140 mm	15,5	12,5	6	Ral 7035	Ral 7035	6 Nm
7461XXXN1903	140 mm	15,5	12,5	14	Ral 7035	Ral 7035	6 Nm
7461XXXN1602	140 mm	15,5	12,5	6	Anodisé	Ral 7035	6 Nm
7461XXXN1606	140 mm	15,5	12,5	14	Anodisé	Ral 7035	6 Nm
7467XXXN1802	180 mm	15,5	12,5	6	Ral 9016	Ral 9016	6 Nm
7467XXXN1803	180 mm	15,5	12,5	14	Ral 9016	Ral 9016	6 Nm
7467XXXN1902	180 mm	15,5	12,5	6	Ral 7035	Ral 7035	6 Nm

XXX: Complétez la référence avec la longueur totale désirée. Pour les longueurs disponibles s'adresser au service commercial.



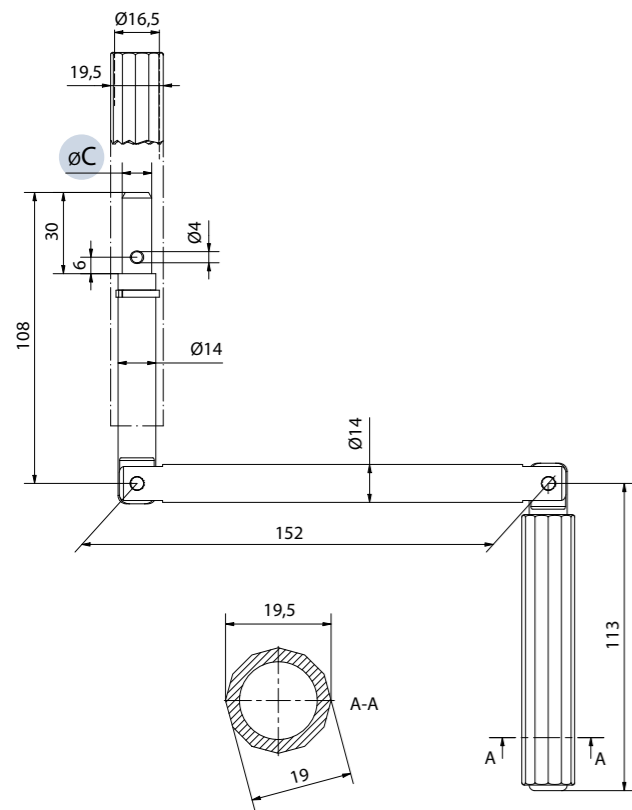
(\*) Couleurs sur demande avec une quantité minimale de commande.

# MANIVELLE PLIABLE Ø 14 POIGNÉE 19,5 EN ACIER NICKELÉ

MANIVELLES ET  
GENOUILLÈRES

## Bras de levier entraxe 152 mm

- Structure manivelle en acier nickelé.
- Poignées en matériau plastique antichoc.
- Ressort de positionnement.
- Axes de pivotement en acier Inox.
- Accrochage tube invisible.
- Sur demande assemblé avec un tube en aluminium thermo-laqué.

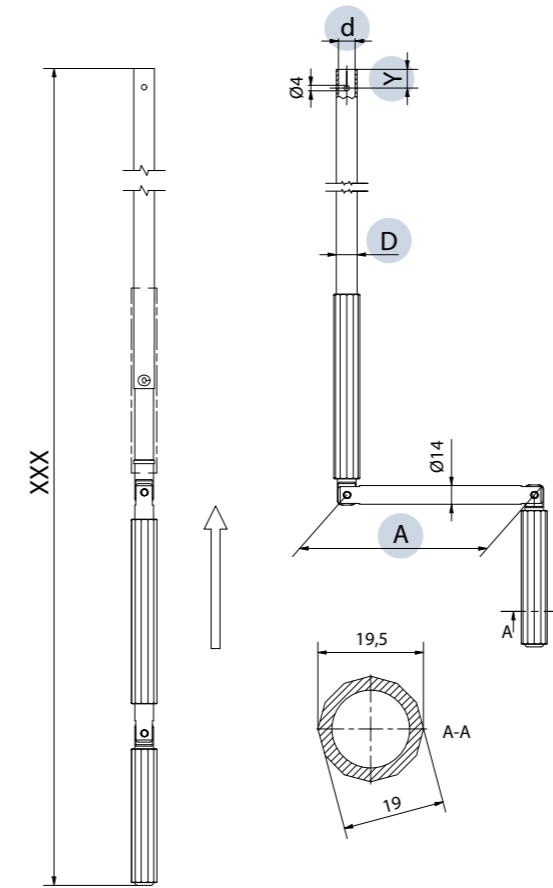


# MANIVELLE PLIABLE Ø 14 POIGNÉE 19,5 EN ACIER ET ALUMINIUM

MANIVELLES ET  
GENOUILLÈRES

## Bras de levier entraxe 140 mm, assemblé avec tube thermo-laqué Ø 15,5x1,5

- Longueur XXX de 100 cm à 300 cm (s'adresser au service commercial pour les longueurs disponibles).
- Structure manivelle en acier galvanisé et thermo-laqué.
- Tube en Duraluminium.
- Accrochage tube invisible.



REFERENCE	C	FINITION/COULEUR	COUPLE MAXI APPLICABLE
750011CHXX	Ø 10,9	Nickelé	8 Nm
750012CHXX	Ø 11,9	Nickelé	8 Nm

XX: Complétez la référence avec le code couleur de la poignée.

COLORIS STANDARD		COLORIS SUR DEMANDE*	
16	05	09	04
RAL 9016	RAL 7035	RAL 8019	RAL 9005

(\* Couleurs sur demande avec une quantité minimale de commande.

REFERENCE	A	D	d	Y	FINITION/COULEUR	COUPLE MAXI APPLICABLE
7501XXXN1802	140 mm	15,5	12,5	6	Ral 9016	8 Nm
7501XXXN1803	140 mm	15,5	12,5	14	Ral 9016	8 Nm
7501XXXN1903	140 mm	15,5	12,5	14	Ral 7035	8 Nm

XXX: Complétez la référence avec la longueur totale désirée. Pour les longueurs disponibles s'adresser au service commercial.

COLORIS STANDARD		COLORIS SUR DEMANDE*	
16	05	09	04
RAL 9016	RAL 7035	RAL 8019	RAL 9005

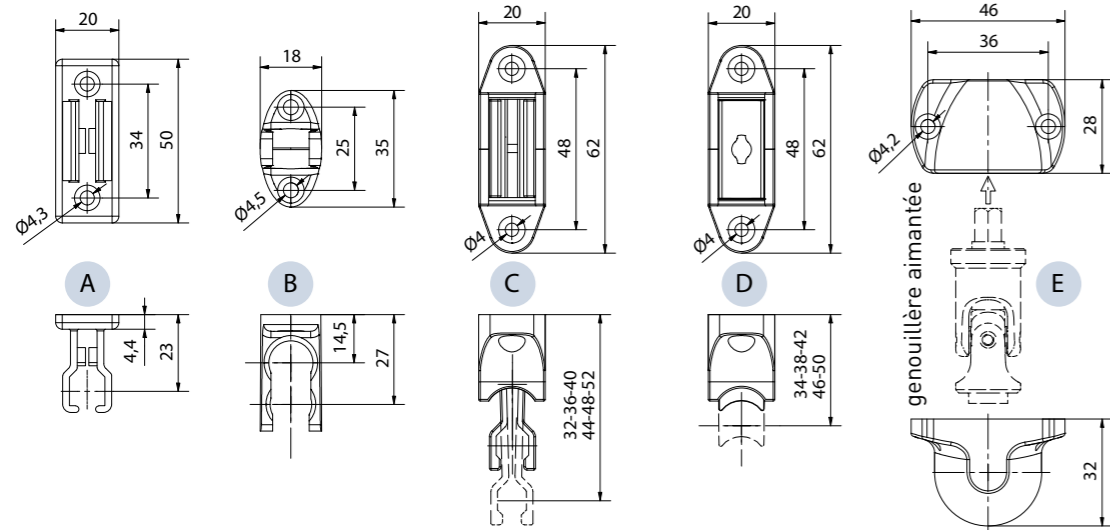
(\* Couleurs sur demande avec une quantité minimale de commande.

# SUPPORT DE MANIVELLE

- Support en matériau plastique.
- A: Pour tubes Ø 13-15,5 mm.
- B: Pour tubes Ø 13 mm.
- C: Pour tubes Ø 13-15 mm, réglable.
- D: Support aimanté, réglable.
- E: Support pour sortie aimantée.



## MANIVELLES ET GENUILLÈRES



REFERENCE	DESCRIPTION
7590XX	A
7591XX	B
7592XX	C
7593XX	D
8027XX	E

COLORIS STANDARD  
16 05  
 RAL 9016 RAL 7035

COLORIS SUR DEMANDE\*  
09 04  
 RAL 8019 RAL 9005

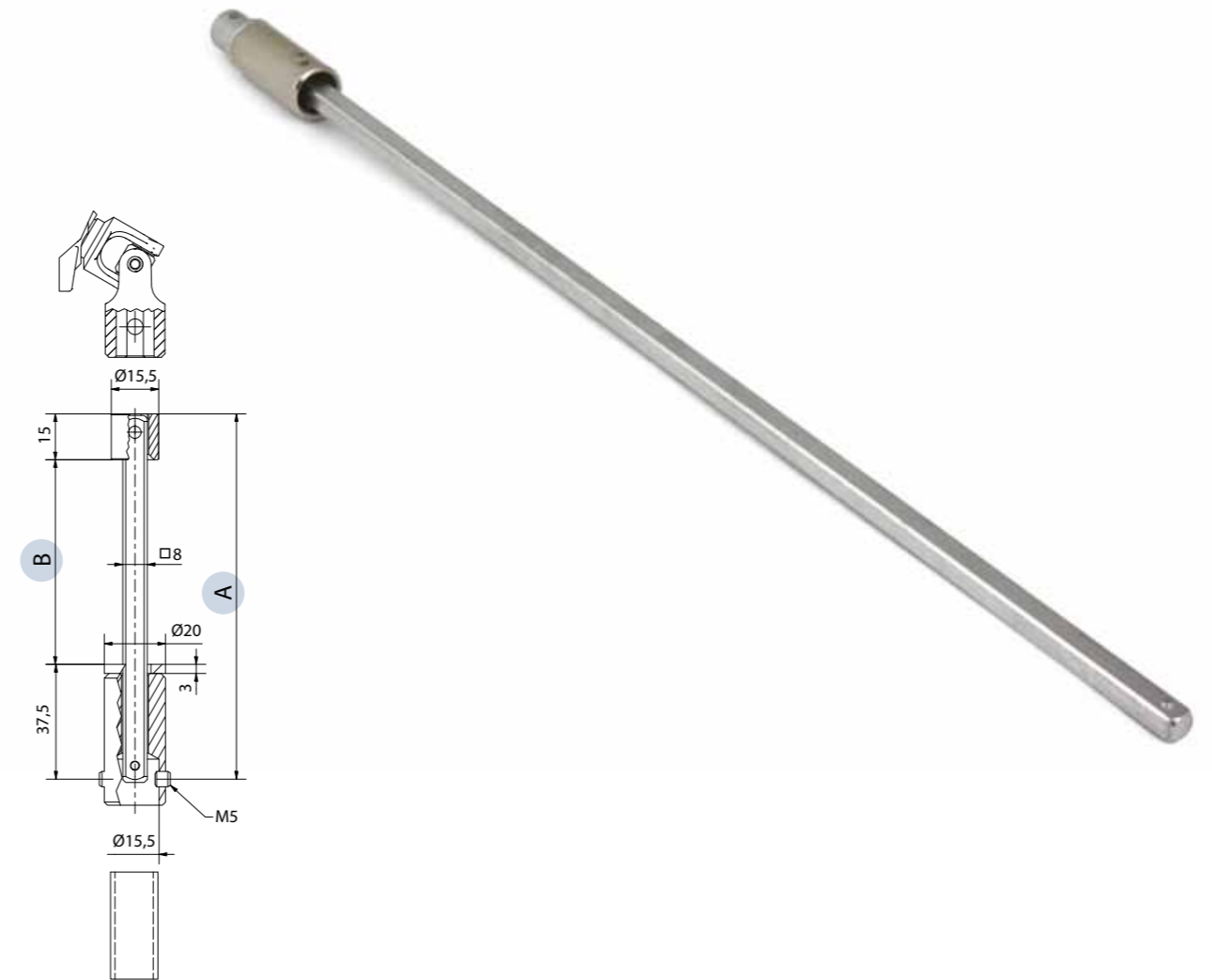
XX: Complétez la référence avec le code couleur.

[\*] Couleurs sur demande avec une quantité minimale de commande.

# KIT MANIVELLE EXTENSIBLE

- Extension □ 8 mm en acier zingué.
- Fourreau de connexion Ø 15,5 mm pour genouillère, en acier zingué.
- Douille de connexion Ø 15,5 mm pour tube, en acier nickelé.
- Fixation sur tube avec vis M5x5 mm zingué.
- Aimant, anneau Ø 20x3 mm.

## MANIVELLES ET GENUILLÈRES

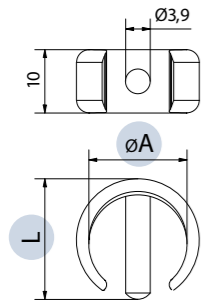


REFERENCE	A	B
738080373M15	373 mm	321 mm
738080650M15	650 mm	598 mm



# ANNEAU CLIPPABLE

- Matériau plastique.
- Goupille en acier Inox Ø 3,9.



## MANIVELLES ET GENOUILLÈRES

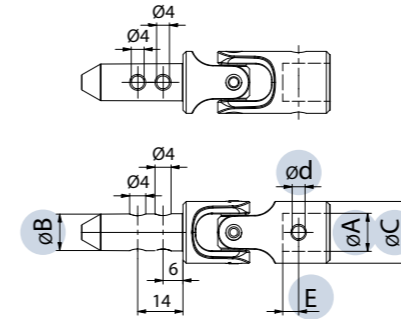


# SORTIE DE CAISSON

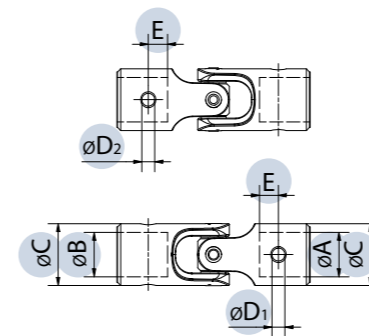
## Ø 19 ET Ø 17

- Structure genouillère en Zamak thermo-laqué.
- Rivets en acier Inox.
- Mouvement sur paliers en POM.

## MANIVELLES ET GENOUILLÈRES



REFERENCE	A	B	C	d	E	COUPLE MAXI APPLICABLE
7600ZLCHXX	Ø 10,1	Ø 11,9	Ø 19,5	Ø 4	6	8 Nm
7602ZLCHXX	Ø 12,1	Ø 11,9	Ø 19,5	Ø 4	6	8 Nm
7608ZLCHXX	Ø 10,1	Ø 9,9	Ø 19,5	Ø 4	6	8 Nm
7610ZLCHXX	Ø 12,1	Ø 9,9	Ø 19,5	Ø 4	6	8 Nm
7902ZNCHNK	Ø 10,1	Ø 9,7	Ø 17	Ø 4	9	8 Nm
7905ZNCHNK	Ø 12,1	Ø 9,7	Ø 17	Ø 3	9	8 Nm
7913ZNCHNK	Ø 10,1	Ø 9,7	Ø 17	Ø 3; M5	9	8 Nm



REFERENCE	A	B	C	D1	D2	E	COUPLE MAXI APPLICABLE
7615ZLCHXX	Ø 10,1	Ø 12,1	Ø 19,5	Ø 4	Ø 4	6	8 Nm
7660ZLCHXX	□ 8	Ø 15,5	Ø 19,5	Ø 4; M6	Ø 4	6	8 Nm
7664ZLCHXX	Ø 13,1	Ø 15,5	Ø 19,5	Ø 4	Ø 4	6	8 Nm

REFERENCE	A	L
7595XX	Ø 13	16,5 mm
7596XX	Ø 15,5	20 mm

COLORIS STANDARD		COLORIS SUR DEMANDE*	
16	05	09	04
RAL 9016	RAL 7035	RAL 8019	RAL 9005

[\*] Couleurs sur demande avec une quantité minimale de commande.

XX: Complétez la référence avec le code couleur.

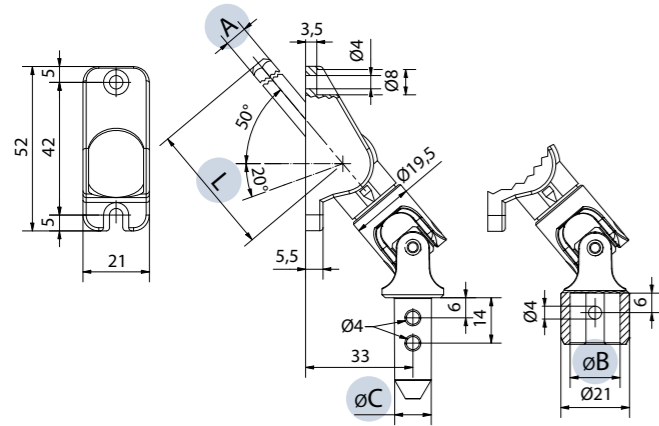
COLORIS STANDARD			COLORIS SUR DEMANDE*	
16	05	NK	09	04
RAL 9016	RAL 7035	Nickelage	RAL 8019	RAL 9005

[\*] Couleurs sur demande avec une quantité minimale de commande.

# SORTIE 50° PLAQUE NYLON

- Plaque en Nylon.
- Genouillère en Zamak thermo-laqué.
- Tige d'entraînement en acier zingué.
- Mouvement sur paliers en POM.
- Rivets en acier Inox.
- Système modulaire accrochage rapide

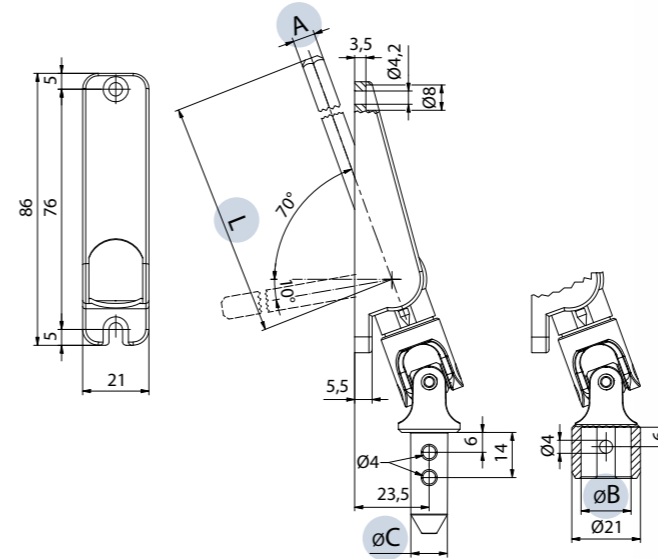
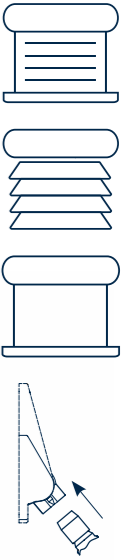
MANIVELLES ET  
GENOUILLÈRES



# SORTIE 70° PLAQUE NYLON

- Plaque en Nylon.
- Genouillère en Zamak thermo-laqué.
- Tige d'entraînement en acier zingué.
- Mouvement sur paliers en POM.
- Rivets en acier Inox.
- Système modulaire accrochage rapide

MANIVELLES ET  
GENOUILLÈRES



REFERENCE	A	B	C	L	COUPLE MAXI APPLICABLE
77086030F15XX	◊ 6	Ø 15,5		300 mm	8 Nm
77086030M12XX	◊ 6		Ø 11,9	300 mm	8 Nm
77088025F15XX	◻ 8	Ø 15,5		250 mm	8 Nm
77088040F15XX	◻ 8	Ø 15,5		400 mm	8 Nm
77087030F15XX	◊ 7	Ø 15,5		300 mm	8 Nm
77087030M10XX	◊ 7		Ø 9,9	300 mm	8 Nm
77087030M12XX	◊ 7		Ø 11,9	300 mm	8 Nm
77085030F15XX	◻ 6	Ø 15,5		300 mm	8 Nm
77085030M10XX	◻ 6		Ø 9,9	300 mm	8 Nm
77085030M12XX	◻ 6		Ø 11,9	300 mm	8 Nm

REFERENCE	A	B	C	L	COUPLE MAXI APPLICABLE
77016030F15XX	◊ 6	Ø 15,5		300 mm	8 Nm
77016030M12XX	◊ 6		Ø 11,9	300 mm	8 Nm
77018025F15XX	◻ 8	Ø 15,5		250 mm	8 Nm
77018025M12XX	◻ 8		Ø 11,9	250 mm	8 Nm
77018040F15XX	◻ 8	Ø 15,5		400 mm	8 Nm
77018040M12XX	◻ 8		Ø 11,9	400 mm	8 Nm
77017030F15XX	◊ 7	Ø 15,5		300 mm	8 Nm
77015030F15XX	◻ 6	Ø 15,5		300 mm	8 Nm
77015030M12XX	◻ 6		Ø 11,9	300 mm	8 Nm

COLORIS STANDARD



RAL 9016 RAL 7035

COLORIS SUR DEMANDE\*



RAL 8019 RAL 9005

[\*] Couleurs sur demande avec une quantité minimale de commande.

COLORIS STANDARD



RAL 9016 RAL 7035

COLORIS SUR DEMANDE\*



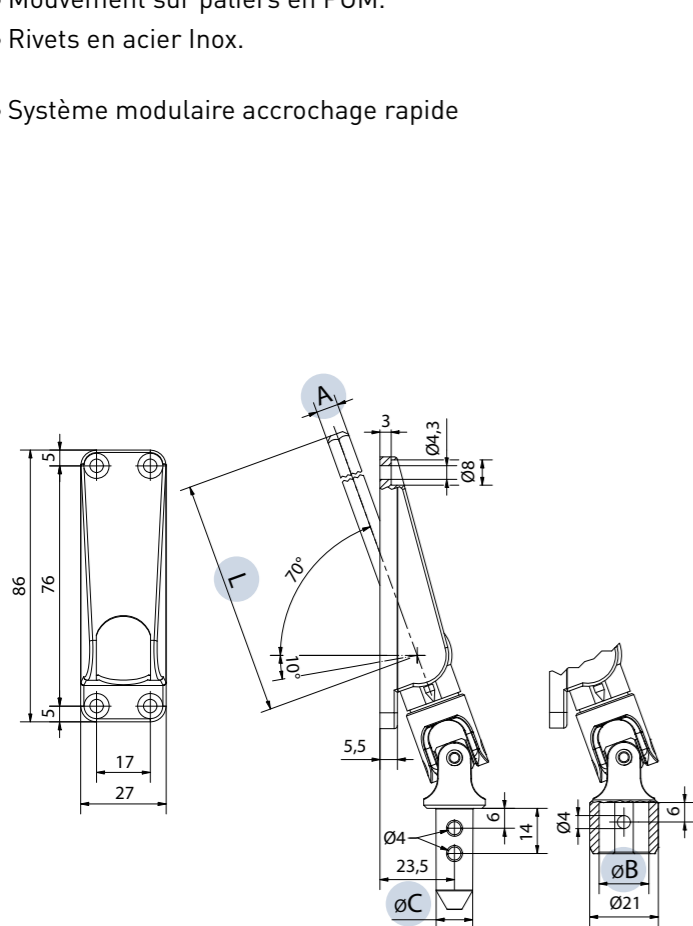
RAL 8019 RAL 9005

XX: Complétez la référence avec le code couleur.

[\*] Couleurs sur demande avec une quantité minimale de commande.

# SORTIE 70° PLAQUE NYLON

- Plaque en Nylon.
- Genouillère en Zamak thermo-laqué.
- Tige d'entraînement en acier zingué.
- Mouvement sur paliers en POM.
- Rivets en acier Inox.
- Système modulaire accrochage rapide



MANIVELLES ET GENUILLÈRES



REFERENCE	A	B	C	L	COUPLE MAXI APPLICABLE
77216030F15XX	6	Ø 15,5		300 mm	8 Nm
77216030M12XX	6		Ø 11,9	300 mm	8 Nm
77218025F15XX	8	Ø 15,5		250 mm	8 Nm
77218025M12XX	8		Ø 11,9	250 mm	8 Nm
77218040F15XX	8	Ø 15,5		400 mm	8 Nm
77218040M12XX	8		Ø 11,9	400 mm	8 Nm
77217030F15XX	7	Ø 15,5		300 mm	8 Nm
77217030M12XX	7		Ø 11,9	300 mm	8 Nm
77215030F15XX	6	Ø 15,5		300 mm	8 Nm
77215030M12XX	6		Ø 11,9	300 mm	8 Nm

COLORIS STANDARD



RAL 9016 RAL 7035

COLORIS SUR DEMANDE\*



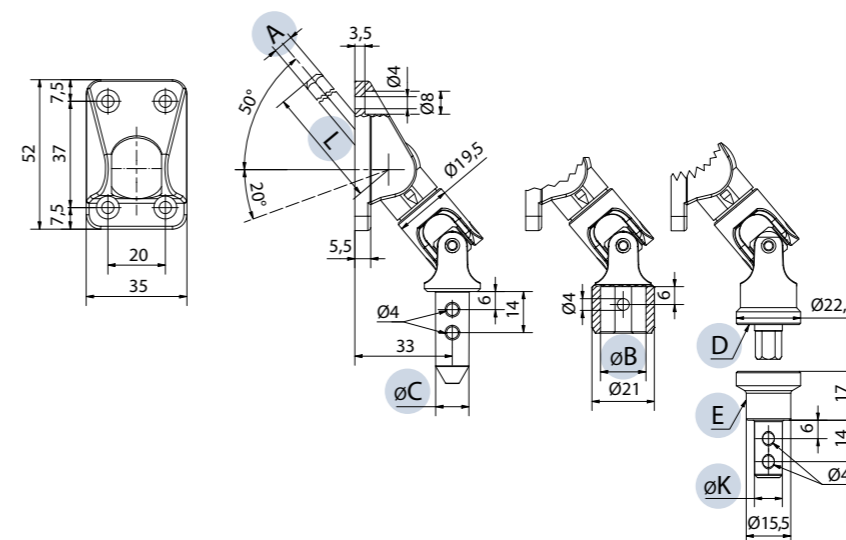
RAL 8019 RAL 9005

[\*] Couleurs sur demande avec une quantité minimale de commande.

XX: Complétez la référence avec le code couleur.

# SORTIE 50° PLAQUE NYLON

- Plaque en Nylon.
- Genouillère en Zamak thermo-laqué.
- Tige d'entraînement en acier zingué.
- Mouvement sur paliers en POM.
- Rivets en acier Inox.
- Système modulaire accrochage rapide



MANIVELLES ET GENUILLÈRES



REFERENCE	A	B	C	D	E	K	L	COUPLE MAXI APPLICABLE
77436030F15XX	6	Ø 15,5					300 mm	8 Nm
77436030M12XX	6		Ø 11,9				300 mm	8 Nm
77438025F15XX	8	Ø 15,5					250 mm	8 Nm
77438040CAXX	8				aimant		400 mm	8 Nm
77438040F15XX	8	Ø 15,5					400 mm	8 Nm
77437030F15XX	7	Ø 15,5					300 mm	8 Nm
77437030M12XX	7		Ø 11,9				300 mm	8 Nm
77435030F15XX	6	Ø 15,5					300 mm	8 Nm
77435030M12XX	6		Ø 11,9				300 mm	8 Nm
784410CAXX					Entonnoir aimanté pivot 9,9 mm pour tube Ø 13 mm	Ø 9,9		
784412CAXX					Entonnoir aimanté pivot 11,9 mm pour tube Ø 15,5 mm	Ø 11,9		
8027XX					Support aimanté pour manivelle			

COLORIS STANDARD



RAL 9016 RAL 7035

COLORIS SUR DEMANDE\*



RAL 8019 RAL 9005

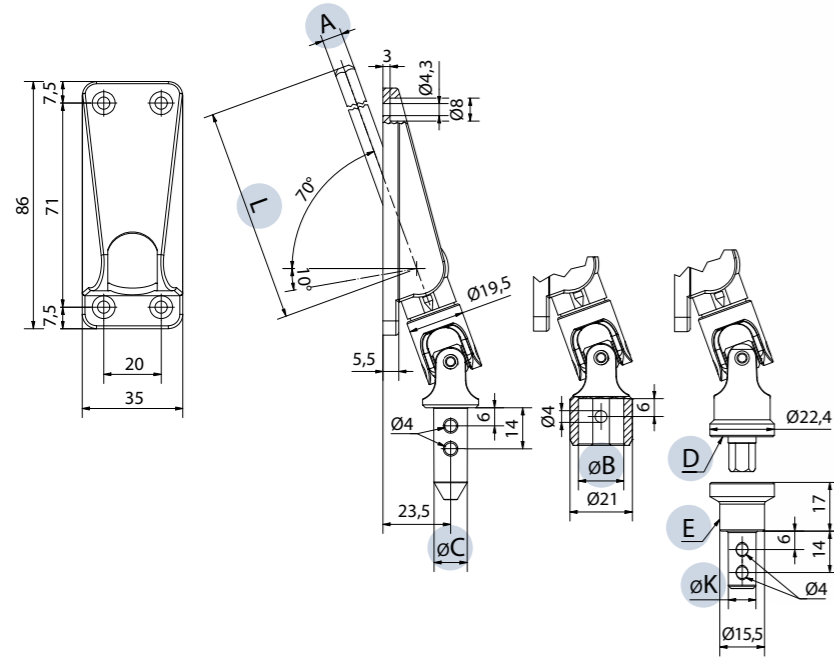
XX: Complétez la référence avec le code couleur.

[\*] Couleurs sur demande avec une quantité minimale de commande.



# SORTIE 70° PLAQUE NYLON

- Plaque en Nylon.
- Genouillère en Zamak thermo-laqué.
- Tige d'entraînement en acier zingué.
- Mouvement sur paliers en POM.
- Rivets en acier Inox.
- Système modulaire accrochage rapide



MANIVELLES ET  
GENOUILLÈRES



REFERENCE	A	B	C	D	E	K	L	COUPLE MAXI APPLICABLE
77416030F15XX	6	Ø 15,5					300 mm	8 Nm
77416030M12XX	6		Ø 11,9				300 mm	8 Nm
77418025F15XX	8	Ø 15,5					250 mm	8 Nm
77418025M12XX	8		Ø 11,9				250 mm	8 Nm
77418040F15XX	8	Ø 15,5					400 mm	8 Nm
77418040M12XX	8		Ø 11,9				400 mm	8 Nm
77417030F15XX	7	Ø 15,5					300 mm	8 Nm
77415030CAXX	6				aimant		300 mm	8 Nm
77415030F15XX	6	Ø 15,5					300 mm	8 Nm
77415030M12XX	6		Ø 11,9				300 mm	8 Nm
784410CAXX					Entonnoir aimanté pivot 9,9 mm pour tube Ø 13 mm	Ø 9,9		
784412CAXX					Entonnoir aimanté pivot 11,9 mm pour tube Ø 15,5 mm	Ø 11,9		
8027XX					Support aimanté pour manivelle			

COLORIS STANDARD



RAL 9016 RAL 7035

COLORIS SUR DEMANDE\*



RAL 8019 RAL 9005

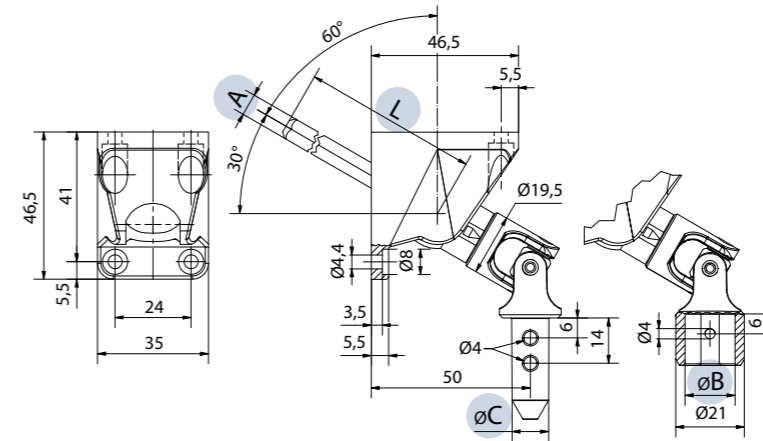
(\* ) Couleurs sur demande avec une quantité minimale de commande.

XX: Complétez la référence avec le code couleur.

# SORTIE 60° PLAQUE EQUERRE EN NYLON

- Plaque en Nylon.
- Genouillère en Zamak thermo-laqué.
- Tige d'entraînement en acier zingué.
- Mouvement sur paliers en POM.
- Rivets en acier Inox.
- Système modulaire accrochage rapide

MANIVELLES ET  
GENOUILLÈRES



REFERENCE	A	B	C	L	COUPLE MAXI APPLICABLE
77466030F15XX	6	Ø 15,5		300 mm	8 Nm
774680 25F15XX	8	Ø 15,5		250 mm	8 Nm
77468025M12XX	8		Ø 11,9	250 mm	8 Nm
77468040F15XX	8	Ø 15,5		400 mm	8 Nm
77468040M12XX	8		Ø 11,9	400 mm	8 Nm
77467030F15XX	7	Ø 15,5		300 mm	8 Nm
77465030M12XX	6		Ø 11,9	300 mm	8 Nm

COLORIS STANDARD



RAL 9016 RAL 7035

COLORIS SUR DEMANDE\*



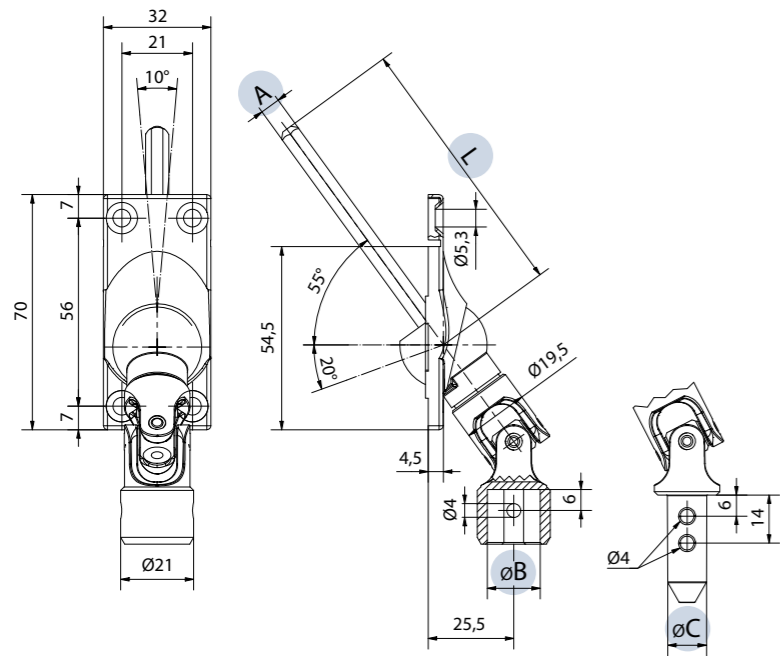
RAL 8019 RAL 9005

XX: Complétez la référence avec le code couleur.

(\* ) Couleurs sur demande avec une quantité minimale de commande.

# SORTIE 65° PLAQUE INOX

- Plaque en acier Inox.
- Genouillère en Zamak nickelé.
- Tige d'entraînement en acier zingué.
- Mouvement sur paliers en POM.
- Rivets en acier Inox.
- Système modulaire accrochage rapide



MANIVELLES ET  
GENOUILLÈRES



REFERENCE	A	B	C	L	COUPLE MAXI APPLICABLE
77426030M12N	◇ 6		Ø 11,9	300 mm	8 Nm
77428025F15N	□ 8	Ø 15,5		250 mm	8 Nm
77428025M10N	□ 8		Ø 9,9	250 mm	8 Nm
77428025M12N	□ 8		Ø 11,9	250 mm	8 Nm
77428040F15N	□ 8	Ø 15,5		400 mm	8 Nm
77428040M12N	□ 8		Ø 11,9	400 mm	8 Nm
77427030F15N	◇ 7	Ø 15,5		300 mm	8 Nm
77427030M12N	◇ 7		Ø 11,9	300 mm	8 Nm

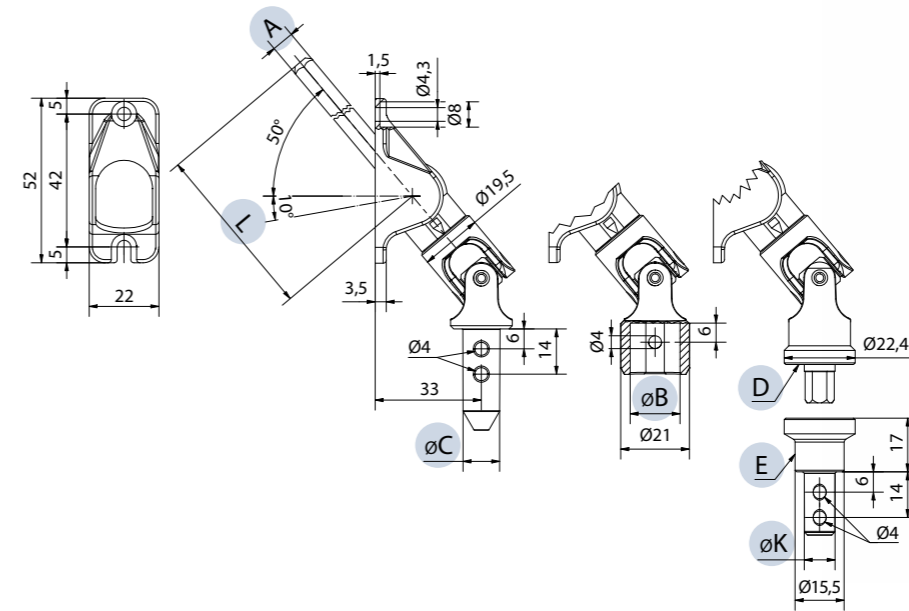
NK

Nickelage

74 SORTIE 65°  
CHERUBINI

# SORTIE 50° PLAQUE ZAMAK

- Plaque en Zamak nickelé.
- Genouillère en Zamak nickelé.
- Tige d'entraînement en acier zingué.
- Mouvement sur paliers en POM.
- Rivets en acier Inox.
- Système modulaire accrochage rapide



MANIVELLES ET  
GENOUILLÈRES



REFERENCE	A	B	C	D	E	K	L	COUPLE MAXI APPLICABLE
77098025CANK	□ 8				aimant		250 mm	8 Nm
77098025F15NK	□ 8	Ø 15,5					250 mm	8 Nm
77098025M12NK	□ 8		Ø 11,9				250 mm	8 Nm
77098040M10NK	□ 8		Ø 9,9				400 mm	8 Nm
77098040M12NK	□ 8		Ø 11,9				400 mm	8 Nm
784410CANK					Entonnoir aimanté pivot 9,9 mm pour tube Ø 13 mm	Ø 9,9		
784412CANK					Entonnoir aimanté pivot 11,9 mm pour tube Ø 15,5 mm	Ø 11,9		
802705					Support aimanté pour manivelle			

NK

Nickelage

AP01

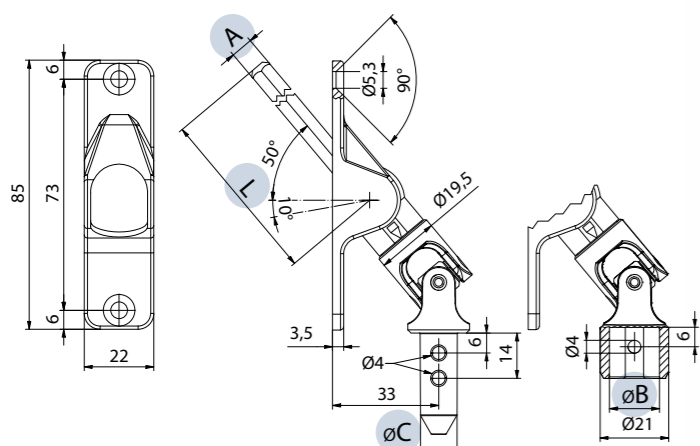
SORTIE 50°  
CHERUBINI 75

AP01

# SORTIE 50° PLAQUE ZAMAK

- Plaque en Zamak nickelé.
- Genouillère en Zamak nickelé.
- Tige d'entraînement en acier zingué.
- Mouvement sur paliers en POM.
- Rivets en acier Inox.
- Système modulaire accrochage rapide

MANIVELLES ET  
GENOUILLÈRES



REFERENCE	A	B	C	L	COUPLE MAXI APPLICABLE
77058025F15NK	□ 8	∅ 15,5		250 mm	8 Nm
77058040F15NK	□ 8	∅ 15,5		400 mm	8 Nm
77058040M10NK	□ 8		∅ 9,9	400 mm	8 Nm
77058040M12NK	□ 8		∅ 11,9	400 mm	8 Nm

NK

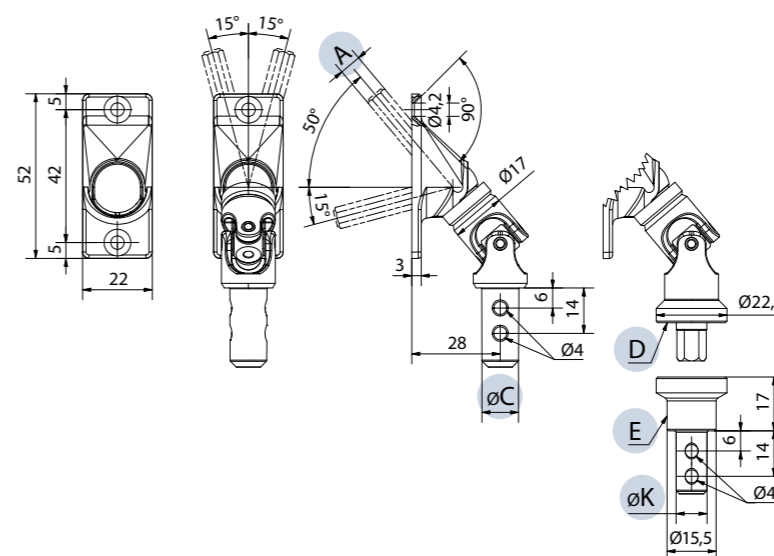
Nickelage

# SORTIE 50° PLAQUE ZAMAK

## 2 trous avec inclinaison latérale

- Plaque en Zamak thermo-laqué ou nickelé.
- Genouillère en Zamak thermo-laqué ou nickelé.
- Mouvement sur paliers en POM.
- Rivets en acier Inox.

MANIVELLES ET  
GENOUILLÈRES



REFERENCE	A	C	D	E	K	COUPLE MAXI APPLICABLE
78016000M10XX	◇ 6	∅ 9,9				6 Nm
78016000M12XX	◇ 6	∅ 11,9				6 Nm
78015000CAXX	□ 6			aimant		6 Nm
78015000M10XX	□ 6	∅ 9,9				6 Nm
78015000M12XX	□ 6	∅ 11,9				6 Nm
784410CAXX				Entonnoir aimanté pivot 9,9 mm pour tube ∅ 13 mm	∅ 9,9	
784412CAXX				Entonnoir aimanté pivot 11,9 mm pour tube ∅ 15,5 mm	∅ 11,9	
8027XX				Support aimanté pour manivelle		

COLORIS STANDARD

COLORIS SUR DEMANDE\*

XX: Complétez la référence avec le code couleur.

16	05	NK	09
RAL 9016	RAL 7035	Nickelage	RAL 8019

(\*) Couleurs sur demande avec une quantité minimale de commande.

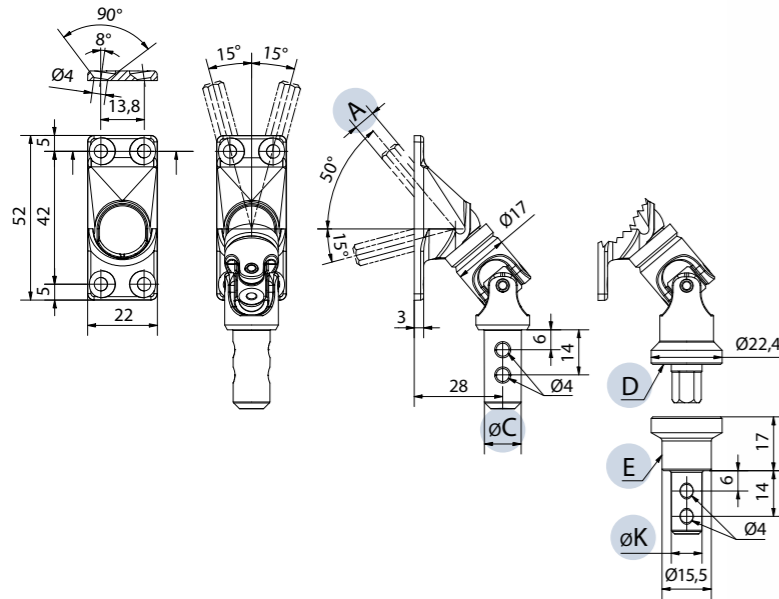


# SORTIE 50° PLAQUE ZAMAK

## 4 trous avec inclinaison latérale

- Plaque en Zamak thermo-laqué ou nickelé.
- Genouillère en Zamak thermo-laqué ou nickelé.
- Mouvement sur paliers en POM.
- Rivets en acier Inox.

MANIVELLES ET  
GENOUILLÈRES



REFERENCE	A	C	D	E	K	COUPLE MAXI APPLICABLE
78026000CAXX	◇ 6			aimant		6 Nm
78026000M10XX	◇ 6	Ø 9,9				6 Nm
78026000M12XX	◇ 6	Ø 11,9				6 Nm
78025000CAXX	□ 6			aimant		6 Nm
78025000M10XX	□ 6	Ø 9,9				6 Nm
78025000M12XX	□ 6	Ø 11,9				6 Nm
78027000CAXX	◇ 7			aimant		6 Nm
784410CAXX				Entonnoir aimanté pivot 9,9 mm pour tube Ø 13 mm	Ø 9,9	
784412CAXX				Entonnoir aimanté pivot 11,9 mm pour tube Ø 15,5 mm	Ø 11,9	
8027XX	Support aimanté pour manivelle					

XX: Complétez la référence avec le code couleur.

COLORIS STANDARD		COLORIS SUR DEMANDE*	
16	05	NK	09
RAL 9016	RAL 7035	Nickelage	RAL 8019

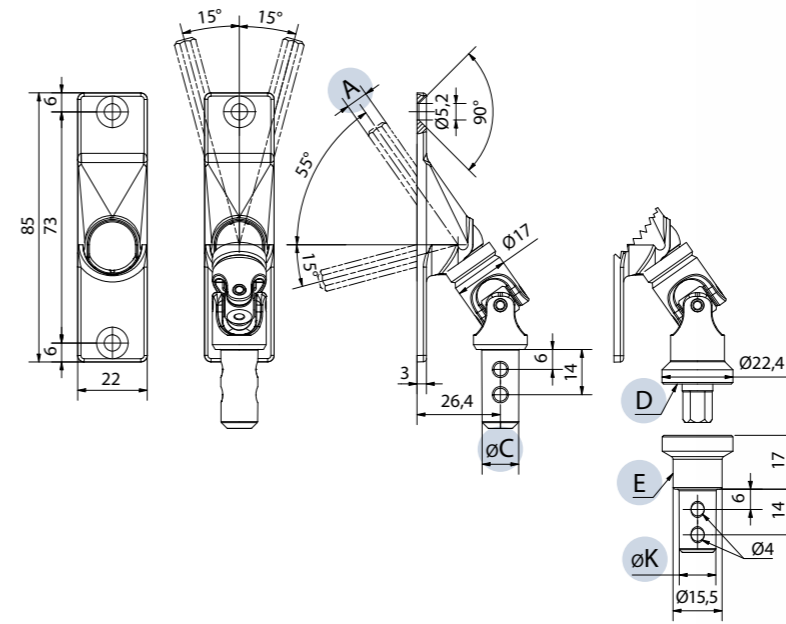
(\*) Couleurs sur demande avec une quantité minimale de commande.

# SORTIE 55° PLAQUE ZAMAK

## 2 trous avec inclinaison latérale

- Plaque en Zamak thermo-laqué ou nickelé.
- Genouillère en Zamak thermo-laqué ou nickelé.
- Mouvement sur paliers en POM.
- Rivets en acier Inox.

MANIVELLES ET  
GENOUILLÈRES



REFERENCE	A	C	D	E	K	COUPLE MAXI APPLICABLE
78036000CAXX	◇ 6			aimant		6 Nm
78036000M10XX	◇ 6	Ø 9,9				6 Nm
78036000M12XX	◇ 6	Ø 11,9				6 Nm
78035000CAXX	□ 6			aimant		6 Nm
78035000M10XX	□ 6	Ø 9,9				6 Nm
78035000M12XX	□ 6	Ø 11,9				6 Nm
78037000CAXX	◇ 7			aimant		6 Nm
784410CAXX				Entonnoir aimanté pivot 9,9 mm pour tube Ø 13 mm	Ø 9,9	
784412CAXX				Entonnoir aimanté pivot 11,9 mm pour tube Ø 15,5 mm	Ø 11,9	
8027XX	Support aimanté pour manivelle					

XX: Complétez la référence avec le code couleur.

COLORIS STANDARD		COLORIS SUR DEMANDE*	
16	05	NK	09
RAL 9016	RAL 7035	Nickelage	RAL 8019

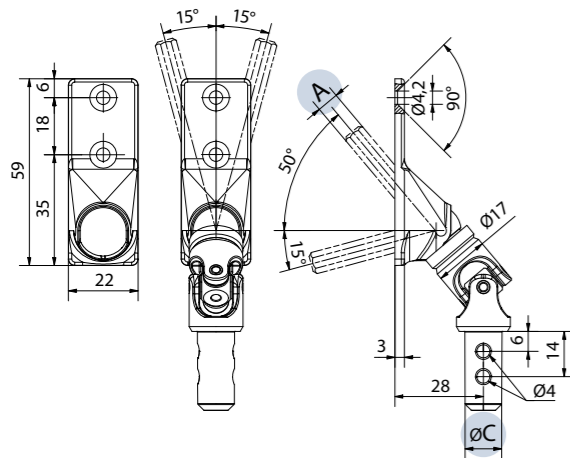
(\*) Couleurs sur demande avec une quantité minimale de commande.

# SORTIE 50° PLAQUE ZAMAK

## 2 trous avec inclinaison latérale

- Plaque en Zamak thermo-laqué ou nickelé.
- Genouillère en Zamak thermo-laqué ou nickelé.
- Mouvement sur paliers en POM.
- Rivets en acier Inox.

MANIVELLES ET  
GENOUILLÈRES



REFERENCE	A	C	COUPLE MAXI APPLICABLE
78056000M10XX	◇ 6	∅ 9,9	6 Nm
78056000M12XX	◇ 6	∅ 11,9	6 Nm
78055000M10XX	□ 6	∅ 9,9	6 Nm
78055000M12XX	□ 6	∅ 11,9	6 Nm

XX: Complétez la référence avec le code couleur.

COLORIS STANDARD		COLORIS SUR DEMANDE*	
16	05	NK	09
RAL 9016	RAL 7035	Nickelage	RAL 8019

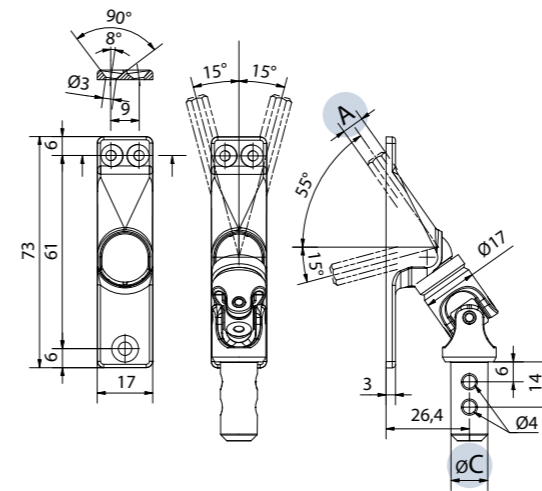
(\*) Couleurs sur demande avec une quantité minimale de commande.

# SORTIE 55° PLAQUE ZAMAK

## 3 trous avec inclinaison latérale

- Plaque en Zamak thermo-laqué ou nickelé.
- Genouillère en Zamak thermo-laqué ou nickelé
- Mouvement sur paliers en POM.
- Rivets en acier Inox.

MANIVELLES ET  
GENOUILLÈRES



REFERENCE	A	C	COUPLE MAXI APPLICABLE
78066000M10XX	◇ 6	∅ 9,9	6 Nm
78066000M12XX	◇ 6	∅ 11,9	6 Nm
78065000M10XX	□ 6	∅ 9,9	6 Nm
78065000M12XX	□ 6	∅ 11,9	6 Nm

XX: Complétez la référence avec le code couleur.

COLORIS STANDARD		COLORIS SUR DEMANDE*	
16	05	NK	09
RAL 9016	RAL 7035	Nickelage	RAL 8019

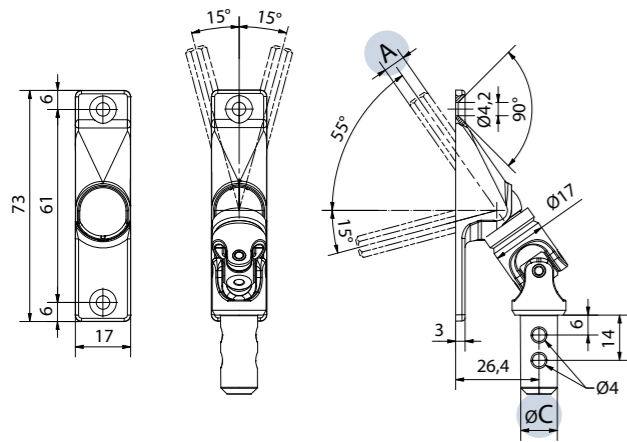
(\*) Couleurs sur demande avec une quantité minimale de commande.

# SORTIE 55° PLAQUE ZAMAK

## 2 trous avec inclinaison latérale

- Plaque en Zamak thermo-laqué ou nickelé.
- Genouillère en Zamak thermo-laqué ou nickelé.
- Mouvement sur paliers en POM.
- Rivets en acier Inox.

MANIVELLES ET  
GENOUILLÈRES



REFERENCE	A	C	COUPLE MAXI APPLICABLE
78076000M10XX	6	Ø 9,9	6 Nm
78076000M12XX	6	Ø 11,9	6 Nm
78075000M10XX	6	Ø 9,9	6 Nm
78075000M12XX	6	Ø 11,9	6 Nm

XX: Complétez la référence avec le code couleur.

COLORIS STANDARD		COLORIS SUR DEMANDE*	
16	05	NK	09
RAL 9016	RAL 7035	Nickelage	RAL 8019

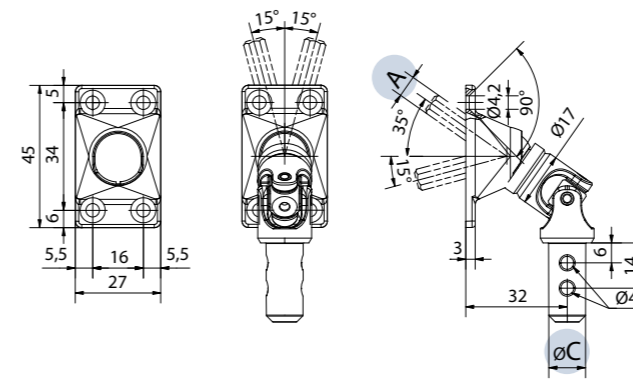
(\*) Couleurs sur demande avec une quantité minimale de commande.

# SORTIE 35° PLAQUE ZAMAK

## 4 trous avec inclinaison latérale

- Plaque en Zamak thermo-laqué ou nickelé.
- Genouillère en Zamak thermo-laqué ou nickelé.
- Mouvement sur paliers en POM.
- Rivets en acier Inox.

MANIVELLES ET  
GENOUILLÈRES



REFERENCE	A	C	COUPLE MAXI APPLICABLE
78086000M10XX	6	Ø 9,9	6 Nm
78086000M12XX	6	Ø 11,9	6 Nm
78085000M10XX	6	Ø 9,9	6 Nm
78085000M12XX	6	Ø 11,9	6 Nm

XX: Complétez la référence avec le code couleur.

COLORIS STANDARD		COLORIS SUR DEMANDE*	
16	05	NK	09
RAL 9016	RAL 7035	Nickelage	RAL 8019

(\*) Couleurs sur demande avec une quantité minimale de commande.

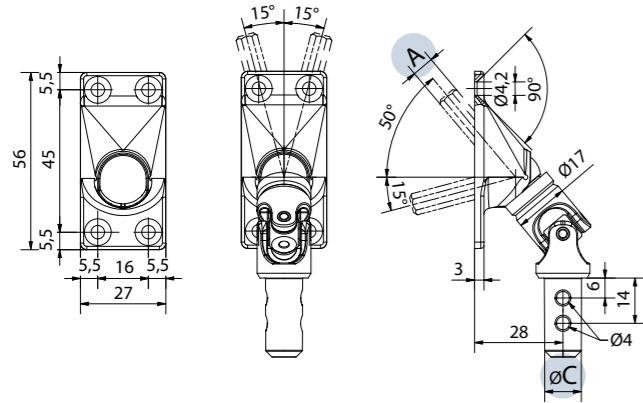


# SORTIE 50° PLAQUE ZAMAK

## 4 trous avec inclinaison latérale

- Plaque en Zamak thermo-laqué ou nickelé.
- Genouillère en Zamak thermo-laqué ou nickelé.
- Mouvement sur paliers en POM.
- Rivets en acier Inox.

MANIVELLES ET  
GENOUILLÈRES



REFERENCE	A	C	COUPLE MAXI APPLICABLE
78096000M10XX	◻ 6	∅ 9,9	6 Nm
78096000M12XX	◻ 6	∅ 11,9	6 Nm
78095000M10XX	◻ 6	∅ 9,9	6 Nm
78095000M12XX	◻ 6	∅ 11,9	6 Nm

XX: Complétez la référence avec le code couleur.

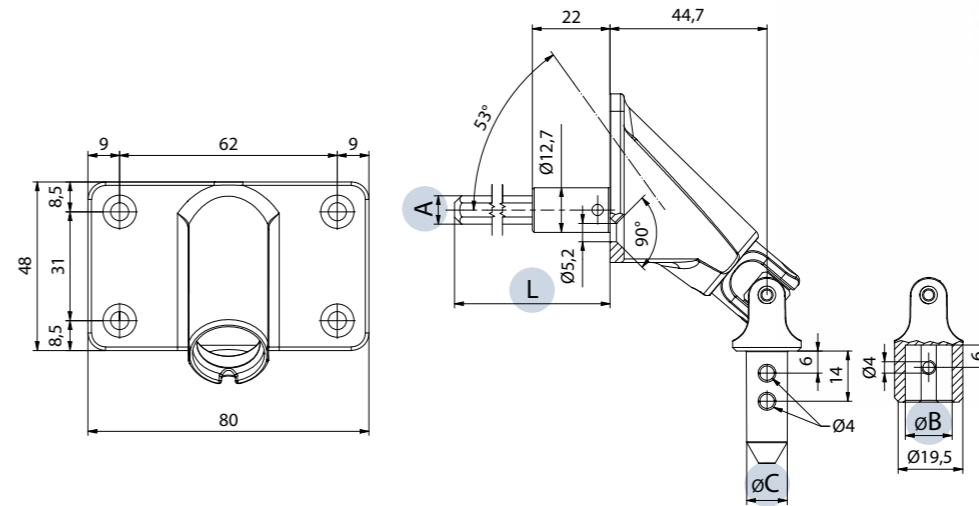
COLORIS STANDARD		COLORIS SUR DEMANDE*	
16	05	NK	09
RAL 9016	RAL 7035	Nickelage	RAL 8019

(\*) Couleurs sur demande avec une quantité minimale de commande.

# SORTIE 90° PLAQUE ZAMAK

- Plaque en Zamak thermo-laqué ou nickelé.
- Genouillère en Zamak thermo-laqué ou nickelé.
- Tige d'entraînement en acier zingué.
- Mouvement sur roulement à billes.
- Rivets en acier Inox.
- Mouvement sur paliers en POM.

MANIVELLES ET  
GENOUILLÈRES



REFERENCE	A	B	C	L	COUPLE MAXI APPLICABLE
78456033M12XX	◻ 6		∅ 11,9	330 mm	8 Nm
78458028V13XX	◻ 8	∅ 13		280 mm	8 Nm
78458043M12XX	◻ 8		∅ 11,9	430 mm	8 Nm
78458043V13XX	◻ 8	∅ 13		430 mm	8 Nm
78457033M12XX	◻ 7		∅ 11,9	330 mm	8 Nm
78457033V13XX	◻ 7	∅ 13		330 mm	8 Nm
78455033M10XX	◻ 6		∅ 9,9	330 mm	8 Nm
78455033V13XX	◻ 6	∅ 13		330 mm	8 Nm

XX: Complétez la référence avec le code couleur.

COLORIS STANDARD		COLORIS SUR DEMANDE*	
16	05	09	04
RAL 9016	RAL 7035	RAL 8019	RAL 9005

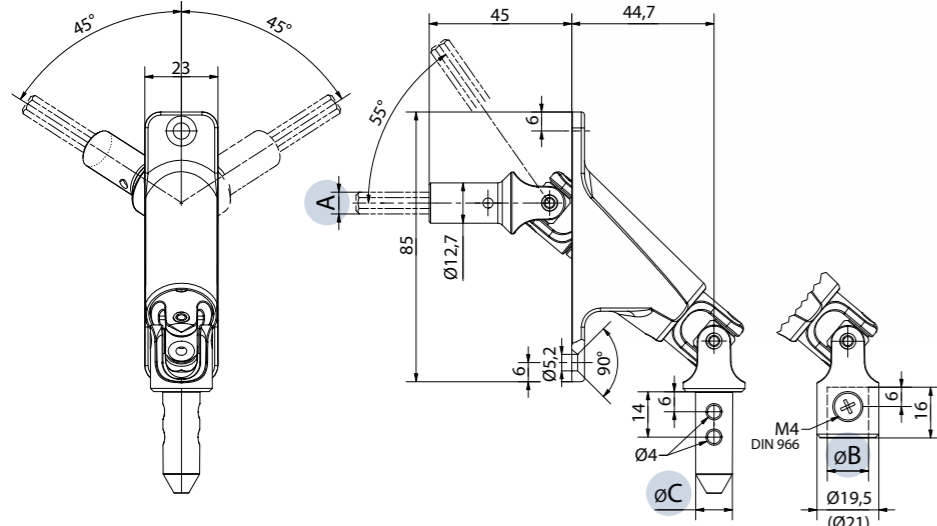
(\*) Couleurs sur demande avec une quantité minimale de commande.



# SORTIE 90° PLAQUE ZAMAK

## Inclinaison latérale

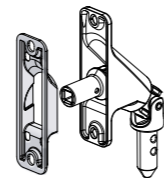
- Plaque en Zamak thermo-laqué ou nickelé.
- Genouillère en Zamak thermo-laqué ou nickelé.
- Mouvement sur roulement à billes.
- Rivets en acier Inox.
- Mouvement sur paliers en POM.
- Perméabilité à l'air: VL < 0,05 m<sup>3</sup>/h (50 Pa)  
- Conforme à la norme EN12114.



MANIVELLES ET  
GENOUILLÈRES



### ACCESSOIRES COMPATIBLES



7848  
Cache aria stop  
page 89

REFERENCE	A	B	C	COUPLE MAXI APPLICABLE
78416000M12XX	6		Ø 11,9	8 Nm
78415000M12XX	6		Ø 11,9	8 Nm
78417000M12XX	7		Ø 11,9	8 Nm
78417000V13XX	7	Ø 13		8 Nm
78418000M10XX	8		Ø 9,9	8 Nm
78418000V13XX	8	Ø 13		8 Nm

XX: Complétez la référence avec le code couleur.

COLORIS STANDARD

16	05	NK
RAL 9016	RAL 7035	Nickelage

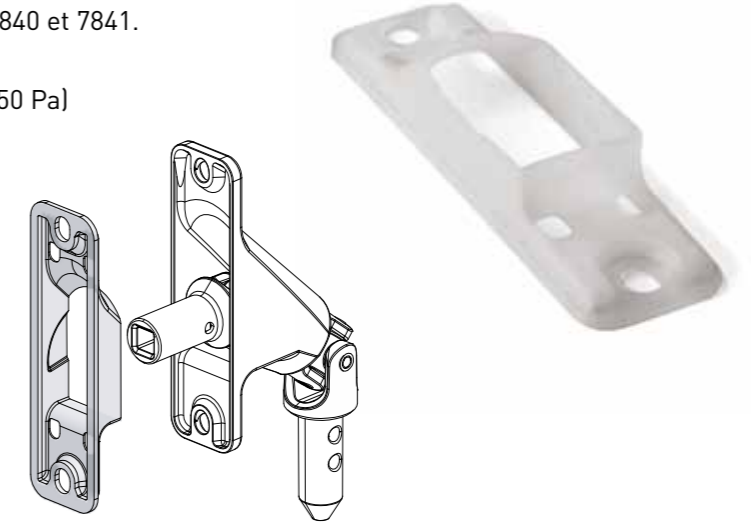
COLORIS SUR DEMANDE\*

09	04
RAL 8019	RAL 9005

(\*) Couleurs sur demande avec une quantité minimale de commande.

# CACHE ARIA STOP

- Ce dispositif hermétique en caoutchouc positionné dans la sortie de caisson 90° réduit le flux d'air, la perte de chaleur et le risque de condensation.
- Adapté pour les renvois 90° réf. 7840 et 7841.
- Matériau: Silicone translucide.
- Perméabilité à l'air: VL = 0 m<sup>3</sup>/h (50 Pa)  
- Conforme à la norme EN12114



### REFERENCE

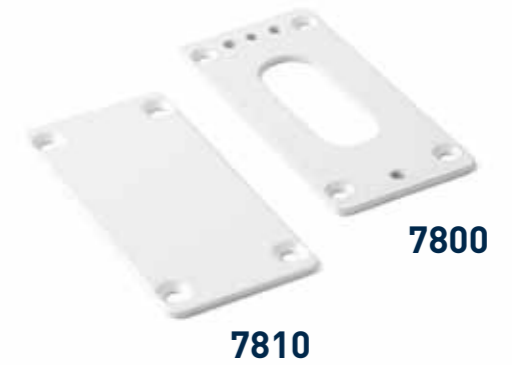
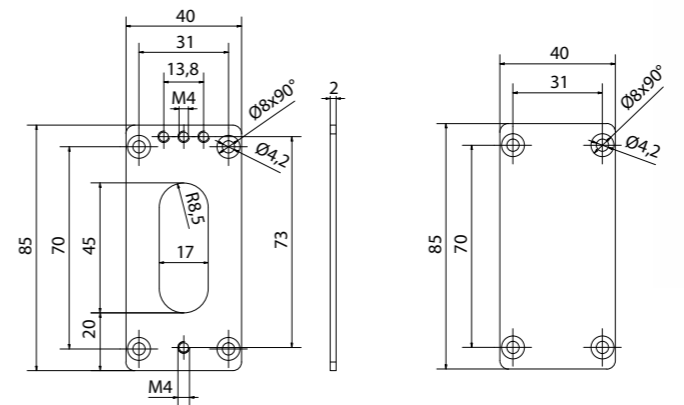
7848

MANIVELLES ET  
GENOUILLÈRES



# PLAQUE DE COUVERTURE

- Matériau en acier nickelé ou laqué.



### REFERENCE

7800XX	Plaque en acier 40x85x2 adaptable pour sortie 90° nickelée. Plaque de couverture 40x85x2 adaptable pour sortie 90° RAL9016
7810XX	Plaque de couverture 40x85x2. Pour fermer le trou du passage des renvois à 90°.

XX: Complétez la référence avec le code couleur.

COLORIS STANDARD

16	05	NK
RAL 9016	RAL 7035	Nickelage

COLORIS SUR DEMANDE\*

09	04
RAL 8019	RAL 9005

(\*) Couleurs sur demande avec une quantité minimale de commande.

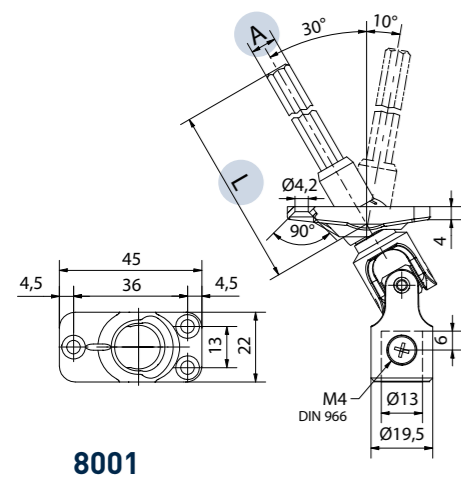


# SORTIE 30° PLAQUE POM

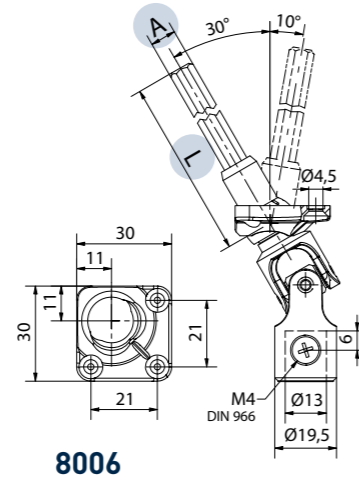
- Plaque en POM.
- Genouillère en Zamak thermo-laqué.
- Tige d'entraînement en acier zingué.
- Mouvement sur paliers en POM.
- Rivets en acier Inox.



MANIVELLES ET  
GENOUILLÈRES



8001



8006

REFERENCE	A	L	COUPLE MAXI APPLICABLE
80017017V13XX	◊ 7	170 mm	8 Nm
80017032V13XX	◊ 7	320 mm	8 Nm
80067017V13XX	◊ 7	170 mm	8 Nm
80067032V13XX	◊ 7	320 mm	8 Nm

COLORIS STANDARD



RAL 9016 RAL 7035

COLORIS SUR DEMANDE\*



RAL 8019 RAL 9005

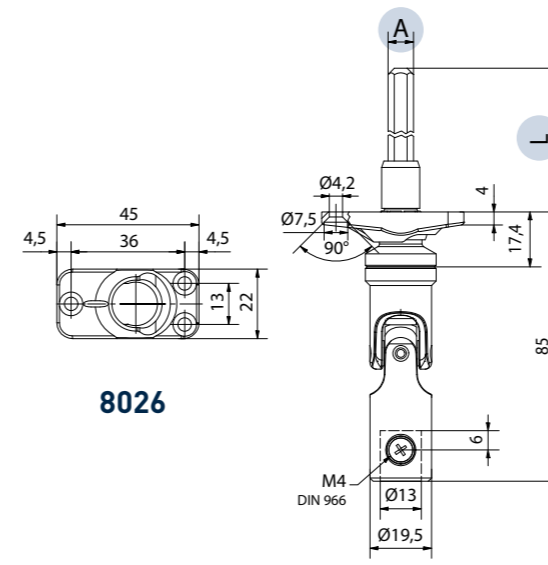
[\*] Couleurs sur demande avec une quantité minimale de commande.

# SORTIE AIMANTÉE

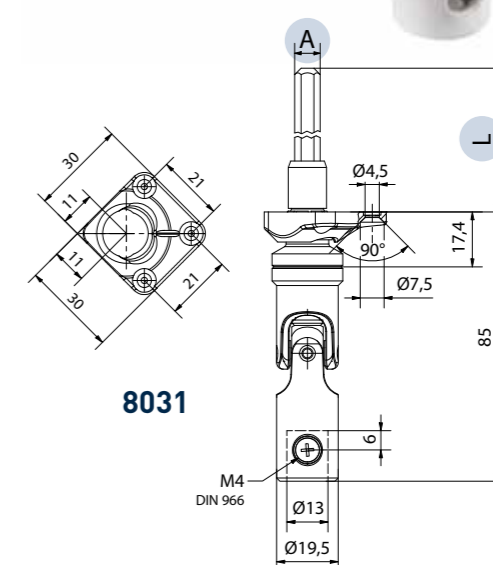
- Plaque en POM.
- Genouillère en Zamak thermo-laqué.
- Tige d'entraînement en acier zingué.
- Mouvement sur paliers en POM.
- Rivets en acier Inox.



MANIVELLES ET  
GENOUILLÈRES



8026



8031

REFERENCE	A	L	COUPLE MAXI APPLICABLE
80267017V13XX	◊ 7	170 mm	8 Nm
80267032V13XX	◊ 7	320 mm	8 Nm
80317017V13XX	◊ 7	170 mm	8 Nm
80317032V13XX	◊ 7	320 mm	8 Nm
8027XX	Support aimanté pour manivelle		

COLORIS STANDARD



RAL 9016 RAL 7035

COLORIS SUR DEMANDE\*



RAL 8019 RAL 9005

XX: Complétez la référence avec le code couleur.

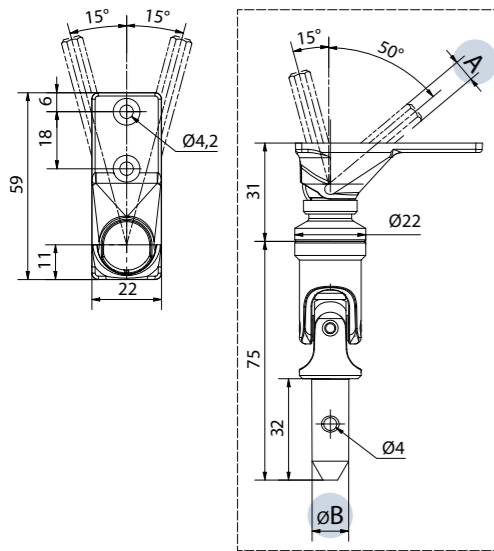
[\*] Couleurs sur demande avec une quantité minimale de commande.

# SORTIE 50° AIMANTÉE PLAQUE ZAMAK

## 2 trous avec inclinaison latérale

- Plaque en Zamak thermo-laqué ou nickelé.
- Genouillère en Zamak thermo-laqué ou nickelé.
- Mouvement sur paliers en POM.
- Rivets en acier Inox.

MANIVELLES ET  
GENOUILLÈRES

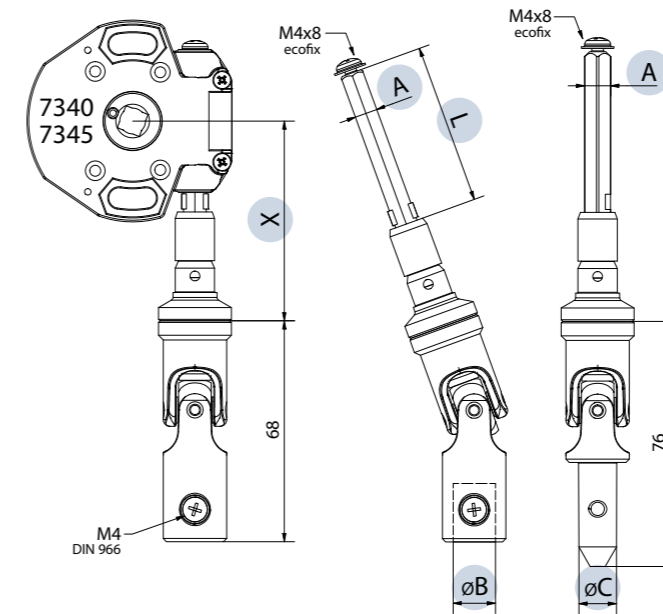


# GENOUILLÈRES AIMANTÉES

## Pour treuil à vis sans fin

- Genouillère en Zamak thermo-laqué ou nickelé.
- Tige d'entraînement en acier zingué.
- Mouvement sur paliers en POM.
- Rivets en acier Inox.

MANIVELLES ET  
GENOUILLÈRES



REFERENCE	A	B	COUPLE MAXI APPLICABLE
80365000M12XX	□ 6	Ø 11,9	8 Nm
80366000M12XX	○ 6	Ø 11,9	8 Nm
80367000M12XX	○ 7	Ø 11,9	8 Nm
8027XX	Support aimanté pour manivelle		

XX: Complétez la référence avec le code couleur.

COLORIS STANDARD

16	05	NK
RAL 9016	RAL 7035	Nickelage

COLORIS SUR DEMANDE\*

09	04
RAL 8019	RAL 9005

(\*) Couleurs sur demande avec une quantité minimale de commande.

REFERENCE	A	B	C	L	X	COUPLE MAXI APPLICABLE
80416005M12XX	○ 6		Ø 11,9	50 mm	61 mm	8 Nm
80415005M12XX	□ 6		Ø 11,9	50 mm	61 mm	8 Nm
80417007V13XX	○ 7	Ø 13		70 mm	81 mm	8 Nm

XX: Complétez la référence avec le code couleur.

COLORIS STANDARD

16	05	NK
RAL 9016	RAL 7035	Nickelage

COLORIS SUR DEMANDE\*

09	04
RAL 8019	RAL 9005

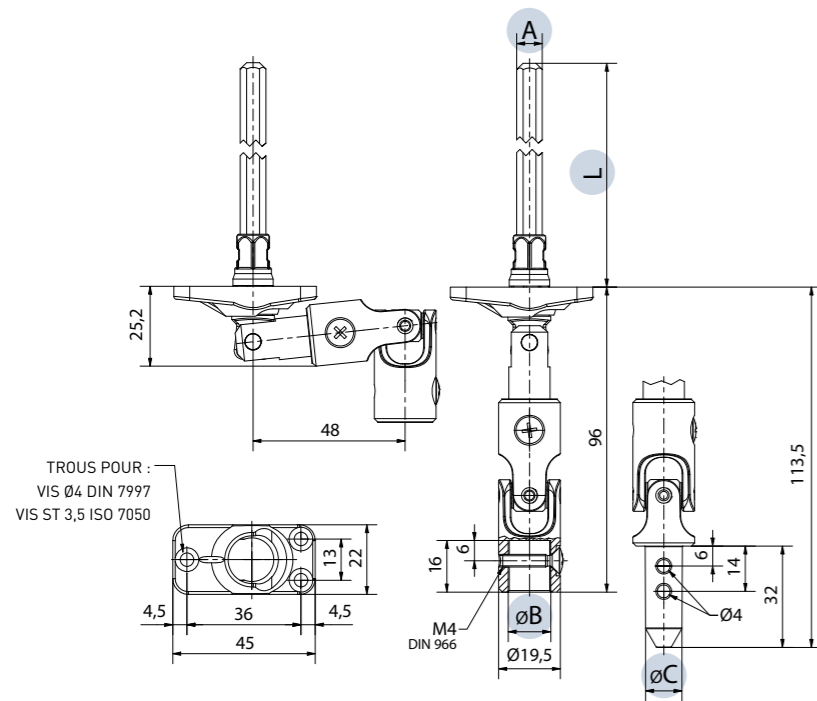
(\*) Couleurs sur demande avec une quantité minimale de commande.

# SORTIE 30° DEPORTÉ

## Plaque 22x45

- Plaque en POM.
- Genouillère en Zamak thermo-laqué.
- Axe genouillère rond en aluminium.
- Tige d'entraînement en acier zingué.
- Mouvement sur paliers en POM.
- Rivets en acier Inox.

MANIVELLES ET  
GENOUILLÈRES



REFERENCE	A	B	C	L	COUPLE MAXI APPLICABLE
80665015M12XX	□ 6		Ø 11,9	153 mm	8 Nm
80667012V13XX	○ 7	Ø 13		120 mm	8 Nm
80667017M12XX	○ 7		Ø 11,9	170 mm	8 Nm
80667017V13XX	○ 7	Ø 13		170 mm	8 Nm
80667032V13XX	○ 7	Ø 13		320 mm	8 Nm

COLORIS STANDARD

16

05

RAL 9016

RAL 7035

COLORIS SUR DEMANDE\*

09

04

RAL 8019

RAL 9005

(\*) Couleurs sur demande avec une quantité minimale de commande.

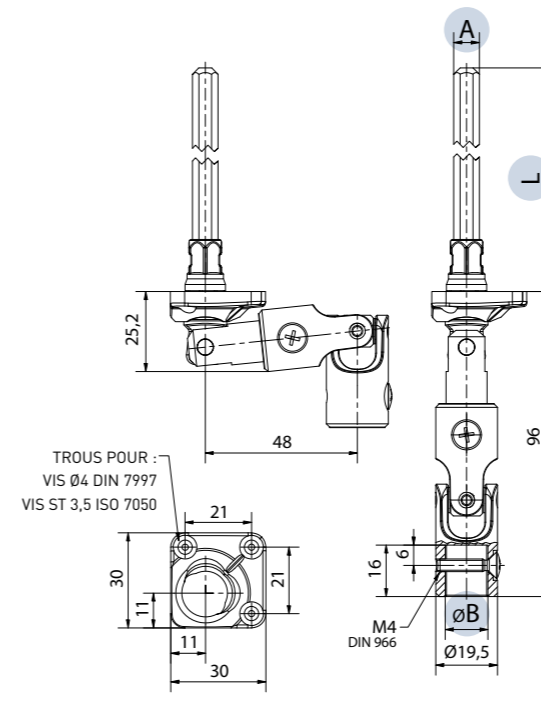
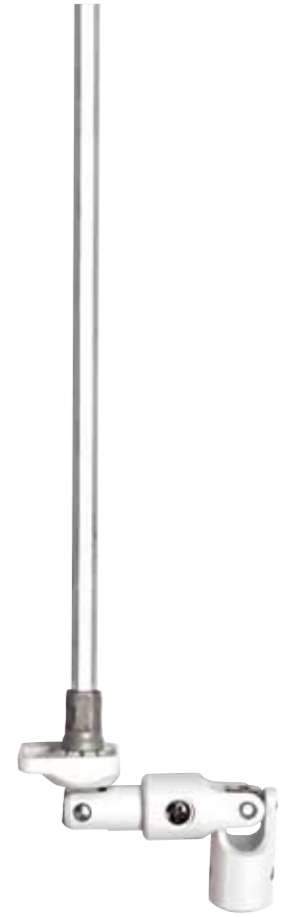
XX: Complétez la référence avec le code couleur.

# SORTIE 30° DEPORTÉ

## Plaque 30x30

- Plaque en POM.
- Genouillère en Zamak thermo-laqué.
- Axe genouillère rond en aluminium.
- Tige d'entraînement en acier zingué.
- Mouvement sur paliers en POM.
- Rivets en acier Inox.

MANIVELLES ET  
GENOUILLÈRES



REFERENCE	A	B	L	COUPLE MAXI APPLICABLE
80717012V13XX	○ 7	Ø 13	120 mm	8 Nm
80717015V13XX	○ 7	Ø 13	150 mm	8 Nm
80717017V13XX	○ 7	Ø 13	170 mm	8 Nm
80717032V13XX	○ 7	Ø 13	320 mm	8 Nm

COLORIS STANDARD

16

05

RAL 9016

RAL 7035

COLORIS SUR DEMANDE\*

09

04

RAL 8019

RAL 9005

XX: Complétez la référence avec le code couleur.

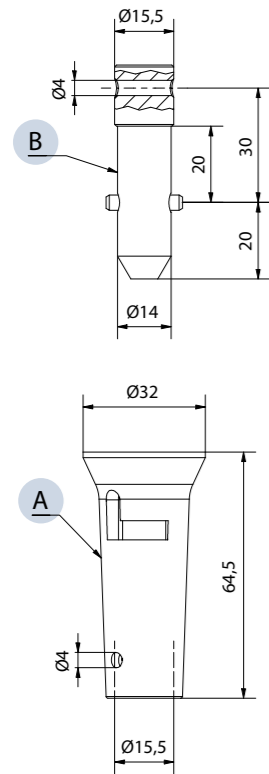
(\*) Couleurs sur demande avec une quantité minimale de commande.



# ENTONNOIR A BAÏONNETTE

- Matériau en Zamak nickelé.
- Adaptable pour tube Ø 15,5.
- Adaptable pour baïonnette Ø 14.

MANIVELLES ET  
GENOUILLÈRES

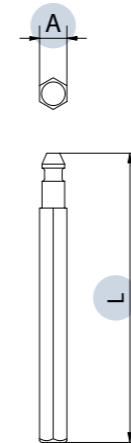


REFERENCE	A	B
0300020	Entonnoir a baïonnette	
0300070	Baïonnette	

# TRINGLE D'ATTAQUE À ACCROCHAGE RAPIDE

- Matériau: acier zingué.

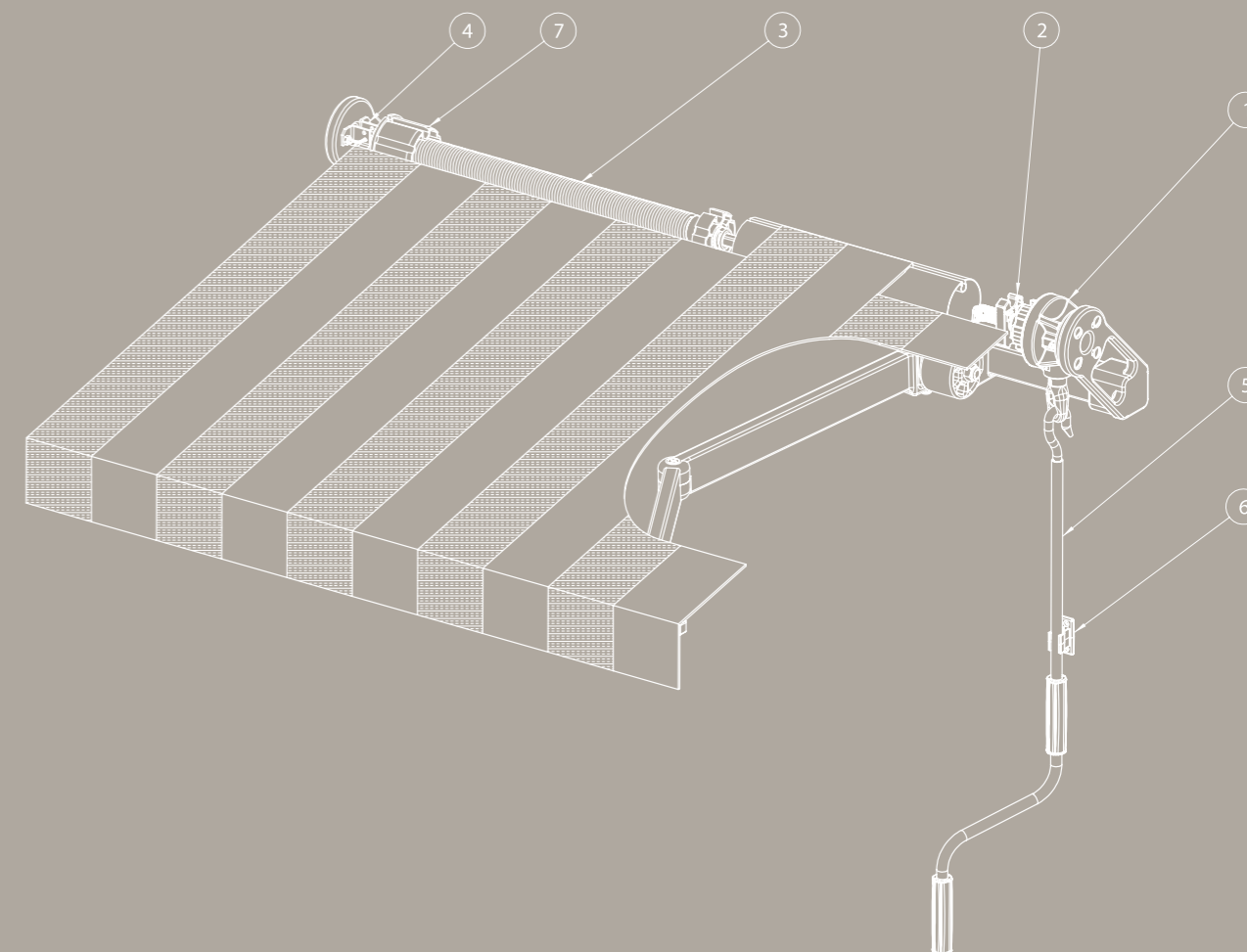
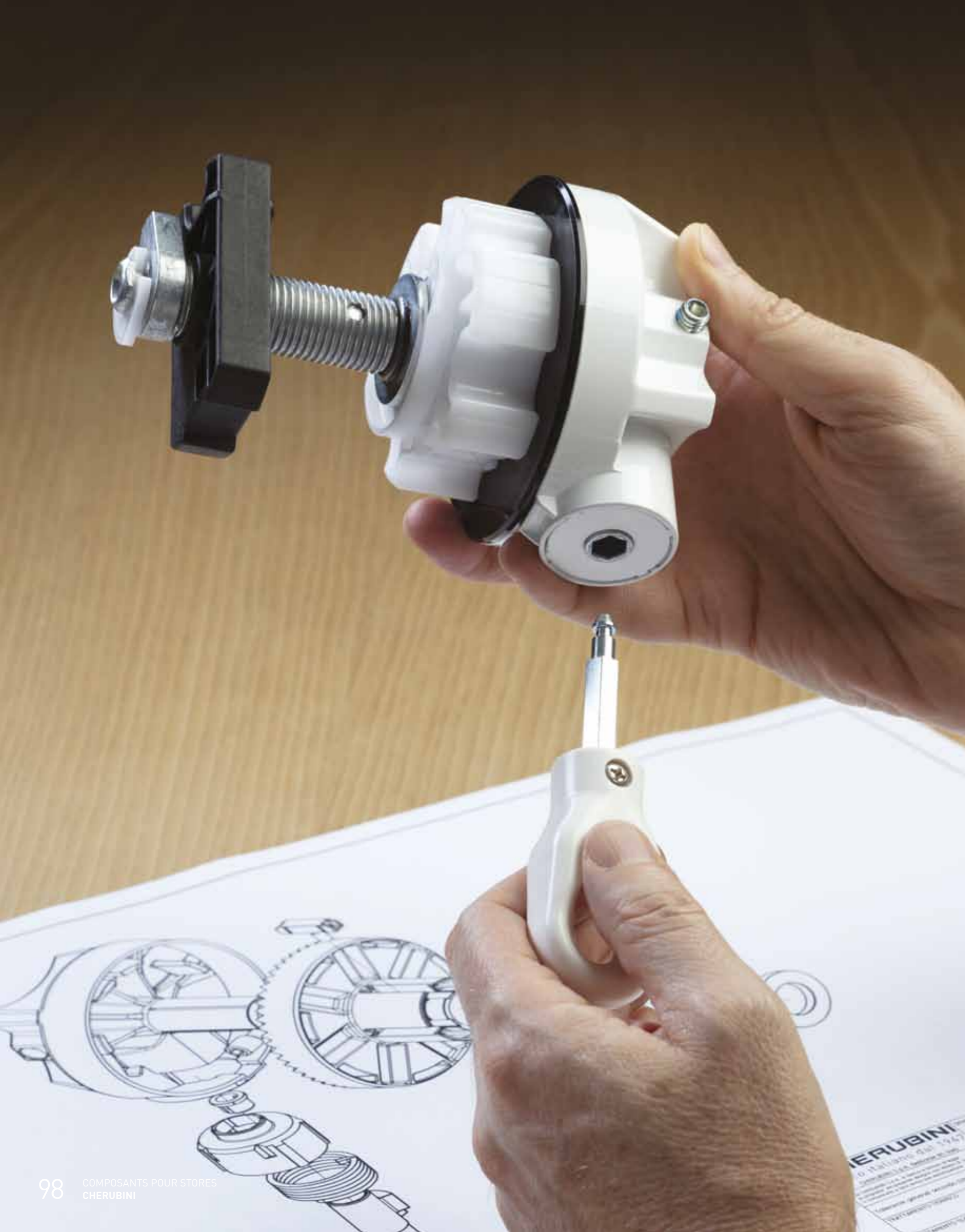
MANIVELLES ET  
GENOUILLÈRES



REFERENCE	A	L
0550580	□ 6	161
0550820	□ 6	181
0550790	□ 6	207
0550830	□ 6	231
0550250	□ 6	331
0550500	□ 6	531
0550050	□ 8	281
0550060	□ 8	331
0550070	□ 8	431
0550080	□ 8	531

REFERENCE	A	L
0550090	□ 8	631
0550110	○ 6	331
0550130	○ 6	531
0550970	○ 7	134
0550700	○ 7	168
0550650	○ 7	181
0550480	○ 7	231
0550430	○ 7	331
0550450	○ 7	531
0550660	○ 7	601

# Composants pour stores



1) TREUIL

2) FIN DE COURSE

3) RESSORT DE COMPENSATION

4) PIVOT

5) MANIVELLE

6) SUPPORT DE MANIVELLE

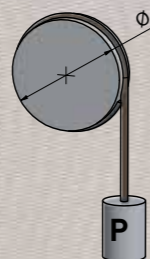
7) EMBOUT POUR ARBRE



# Guide de calcul du couple de sortie et du poids applicable POUR SCREEN ET STORES

P = Poids store en kg  
 Ø = Tube diamètre en mm  
 Cu = Couple de sortie en Nm  
 200 = Coefficient de l'unité

$$Cu = \frac{P \cdot \varnothing}{200} \quad P = \frac{Cu \cdot 200}{\varnothing}$$



Exemples de calcul  
 Treuil à vis sans fin réduction 7:1 engrenage en laiton : cod. 9021\_P08CHXX

Exemple 1    Ø = 70 mm    P =  $\frac{7 \cdot 200}{70} = 20$  kg  
                   Cu = 7 Nm

Exemple 2    Ø = 70 mm    Cu =  $\frac{15 \cdot 70}{200} = 5,25$  Nm  
                   P = 15 kg

Treuil à vis sans fin réduction 3,3:1 : cod. 90015000

Exemple 1    Ø = 40 mm    P =  $\frac{1,5 \cdot 200}{40} = 7,5$  kg  
                   Cu = 1,5 Nm

Exemple 2    Ø = 40 mm    Cu =  $\frac{7 \cdot 40}{200} = 1,4$  Nm  
                   P = 7 kg

## Composants pour stores

### TABLEAUX DE SÉLECTION



FAMILLE PRODUIT	DESCRIPTION	RAPPORT DE REDUCTION	RENDEMENT	MAX. COUPLE DE SORTIE	FORCE DE MANŒUVRE*	PAGE
7340	Treuil à vis sans fin 3,5:1 (standard)	3,5 : 1	0,32	2,9 Nm	15,8 N	P. 105
7343	Treuil à vis sans fin 3,5:1 (basse charge)	3,5 : 1	0,32	1,8 Nm	9,7 N	P. 105
7345	Treuil à vis sans fin 5,5:1 (standard)	5,5 : 1	0,3	5,0 Nm	18,2 N	P. 105
7347	Treuil à vis sans fin 5,5:1 (basse charge)	5,5 : 1	0,3	3,6 Nm	13,3 N	P. 105
7350	Treuil à vis sans fin 8:1	8 : 1	0,34	12,2 Nm	27,3 N	P. 110
9001	Treuil à vis sans fin 3,3:1	3,3 : 1	0,3	1,5 Nm	9,1 N	P. 107
9008	Treuil à engrenages coniques 5:1	5 : 1	0,59	8,3 Nm	17,0 N	P. 122
9021	Treuil à vis sans fin 7:1 (engrenage en laiton)	7 : 1	0,3	7,4 Nm	21,2 N	P. 112
9025	Treuil à vis sans fin 11:1 (engrenage en laiton)	11 : 1	0,3	11,6 Nm	21,2 N	P. 112
9047	Treuil à vis sans fin 7:1 (engrenage en Zamak)	7 : 1	0,3	7,4 Nm	21,2 N	P. 112
9051	Treuil à vis sans fin 11:1 (engrenage en Zamak)	11 : 1	0,3	11,6 Nm	21,2 N	P. 112
9028	Treuil à vis sans fin 13:1 (engrenage en laiton)	13 : 1	0,28	12,7 Nm	21,2 N	P. 115
9030	Treuil à vis sans fin 17:1 (engrenage en laiton)	17 : 1	0,28	14,3 Nm	18,2 N	P. 115
9035	Treuil à engrenages coniques 3,5:1	3,5 : 1	0,6	7,6 Nm	21,8 N	P. 116
9036	Treuil à engrenages coniques 3:1	3 : 1	0,6	8,0 Nm	26,9 N	P. 117
9045	Treuil à vis sans fin 4,7:1	4,7 : 1	0,25	3,5 Nm	18,2 N	P. 109
9057	Treuil à vis sans fin 7:1	7 : 1	0,3	7,4 Nm	21,2 N	P. 114
9060	Treuil à vis sans fin 10:1	10 : 1	0,3	10,5 Nm	21,2 N	P. 114
9080A	Treuil à engrenages coniques 4,6:1 avec débrayage	4,6 : 1	0,6	14,0 Nm	17,6 N	P. 118
9080N	Treuil à engrenages coniques 4,6:1 sans débrayage	4,6 : 1	0,6	14,0 Nm	17,6 N	P. 120

\* Longueur bras de levier de manivelle 165 mm

FAMILLE PRODUIT	DESCRIPTION	TUBE DIAMÈTRE	MATÉRIAU	PAGE
97.. 98..	Embout intérieur pour tubes	Ø 60, Ø 70, Ø 78	POM et acier	P. 125

# Composants pour stores

## TABLEAUX DE SÉLECTION



FAMILLE PRODUIT	DESCRIPTION	MATÉRIAU	PAGE
Accessoires	Accessoires treuils 7340-7343-7345-7347	Divers	P. 106
Accessoires	Accessoires treuils 9001-9001.10	Divers	P. 108
90860C	Kit anneau pour treuils 9080A-9080N	Nylon et acier	P. 119
9087FC	Kit fin de course pour treuils 9080A	Plastique et Zamak	P. 119
9088PMC	Kit ressort de compensation pour treuils 9080N	Acier	P. 121
9100	Manivelle store	Acier thermo-laqué	P. 123
9506	Pivot	Acier galvanisé ou Inox	P. 124
9300-9302	Ressort de compensation	Nylon et acier	P. 124
1130260 et N03013	Support et épingle pour ressort de compensation	Acier	P. 124

# Guide de selection du treuil

## POUR LA PROTECTION SOLAIRE



### SELECTION TREUIL VIS SANS FIN, SANS FIN DE COURSE POUR STORE A BRAS (AVEC RESSORT)

Largeur		2,40 m	3,60 m	4,80 m	6,00 m	7,20 m	8,40 m	9,60 m	10,80 m	12,00 m
Tube	PROJECTION	2 bras	2 bras	2 bras	2 bras	3 bras	4 bras	4 bras	4 bras	4 bras
Ogive 70 Ogive 78 Ogive 85	1,50 m	7 : 1	7 : 1	7 : 1	10/11 : 1	10/11 : 1	13 : 1	17 : 1	17 : 1	17 : 1
	2,00 m									
	2,50 m	10/11 : 1	10/11 : 1	10/11 : 1	13 : 1	13 : 1	17 : 1	17 : 1	17 : 1	
	3,00 m									
	3,25 m									
	3,50 m									
	3,75 m									
4,00 m										

Valeurs indicatives, pouvant varier en fonction du type d'installation. Pour des informations complémentaires, consultez notre service technique.

### SELECTION TREUIL COUPLE CONIQUE, POUR STORE A BRAS (AVEC RESSORT)

Largeur		2,40 m	3,60 m	4,80 m	6,00 m	7,20 m	8,40 m	9,60 m	10,80 m	12,00 m
Tube	PROJECTION	2 bras	2 bras	2 bras	2 bras	3 bras	4 bras	4 bras	4 bras	4 bras
Ogive 70 Ogive 78 Ogive 85	1,50 m	CC 3,5 : 1	CC 3,5 : 1	CC 5 : 1	EG 5 : 1 + Ressort	EG 5 : 1 + Ressort				
	2,00 m									
	2,50 m		CC 5 : 1	CC 5 : 1	EG 5 : 1 + Ressort					
	3,00 m									
	3,25 m									
	3,50 m									
	3,75 m									
4,00 m										

Valeurs indicatives, pouvant varier en fonction du type d'installation. Pour des informations complémentaires, consultez notre service technique.

### SELECTION COUPLE CONIQUE 9080, POUR STORE A BRAS (AVEC RESSORT) AVEC DEBRAYAGE ET FIN DE COURSE REGLABLE DEPUIS L'EXTERIEUR

Largeur		2,40 m	3,60 m	4,80 m	6,00 m	7,20 m	8,40 m	9,60 m	10,80 m	12,00 m
Tube	PROJECTION	2 bras	2 bras	2 bras	2 bras	3 bras	4 bras	4 bras	4 bras	4 bras
Ogive 70 Ogive 78 Ogive 85	1,50 m	CC 4,6 : 1	CC 4,6 : 1	CC 4,6 : 1	CC 4,6 : 1	EG 4,6:1 + Ressort				
	2,00 m									
	2,50 m		CC 4,6 : 1	CC 4,6 : 1	CC 4,6 : 1	EG 4,6:1 + Ressort				
	3,00 m									
	3,25 m									
	3,50 m									
	3,75 m									
4,00 m										

Valeurs indicatives, pouvant varier en fonction du type d'installation. Pour des informations complémentaires, consultez notre service technique.



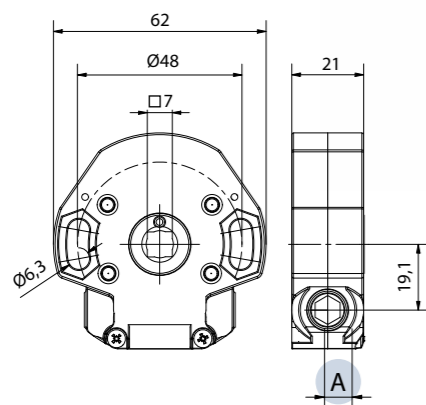
# TREUIL À VIS SANS FIN

APPLICATION



## Réduction 3,5:1-5,5:1

- Carter en Zamak.
- Vis sans fin en aluminium.
- Engrenage en laiton.
- Auto-freinage avec paliers.
- Avec ou sans fin de course, réglable jusqu'à 19 tours.
- Fin de course en matériau sintérisé.



### ACCESSOIRES COMPATIBLES



6010  
Anneau  
page 106



8041  
Genouillère aimantée  
page 93

## Treuil à vis sans fin réduction 3,5:1

REFERENCE	ENTREE A	FIN DE COURSE	FINITION/COULEUR	RENDEMENT	MAX. COUPLE DE SORTIE
73405003ACH00	□ 6	19 tours	Métallique	0,32	2,9 Nm
73406003ACH00	◇ 6	19 tours	Métallique	0,32	2,9 Nm
73407003ACH00	◇ 7	19 tours	Métallique	0,32	2,9 Nm
73405003NCH00	□ 6		Métallique	0,32	2,9 Nm
73406003NCH00	◇ 6		Métallique	0,32	2,9 Nm
73407003NCH00	◇ 7		Métallique	0,32	2,9 Nm

## Treuil à vis sans fin "basse charge" réduction 3,5:1

REFERENCE	ENTREE A	FIN DE COURSE	FINITION/COULEUR	RENDEMENT	MAX. COUPLE DE SORTIE
73435003ACH00	□ 6	19 tours	Métallique	0,32	1,8 Nm
73437003ACH00	◇ 7	19 tours	Métallique	0,32	1,8 Nm
73435003NCH00	□ 6		Métallique	0,32	1,8 Nm
73437003NCH00	◇ 7		Métallique	0,32	1,8 Nm

## Treuil à vis sans fin réduction 5,5:1

REFERENCE	ENTREE A	FIN DE COURSE	FINITION/COULEUR	RENDEMENT	MAX. COUPLE DE SORTIE
73455003ACH00	□ 6	19 tours	Métallique	0,3	5 Nm
73456003ACH00	◇ 6	19 tours	Métallique	0,3	5 Nm
73457003ACH00	◇ 7	19 tours	Métallique	0,3	5 Nm
73455003NCH00	□ 6		Métallique	0,3	5 Nm
73456003NCH00	◇ 6		Métallique	0,3	5 Nm
73457003NCH00	◇ 7		Métallique	0,3	5 Nm

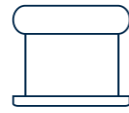
## Treuil à vis sans fin "basse charge" réduction 5,5:1

REFERENCE	ENTREE A	FIN DE COURSE	FINITION/COULEUR	RENDEMENT	MAX. COUPLE DE SORTIE
73475003ACH00	□ 6	19 tours	Métallique	0,3	3,6 Nm
73477003ACH00	◇ 7	19 tours	Métallique	0,3	3,6 Nm
73475003NCH00	□ 6		Métallique	0,3	3,6 Nm
73477003NCH00	◇ 7		Métallique	0,3	3,6 Nm

# ACCESSOIRES

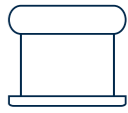
Pour treuil à vis sans fin réduction 3,5:1 - 5,5:1

APPLICATION



# TREUIL À VIS SANS FIN

APPLICATION



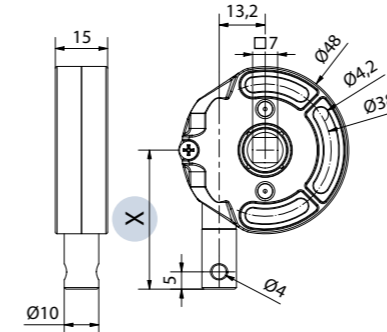
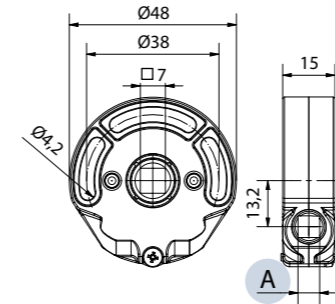
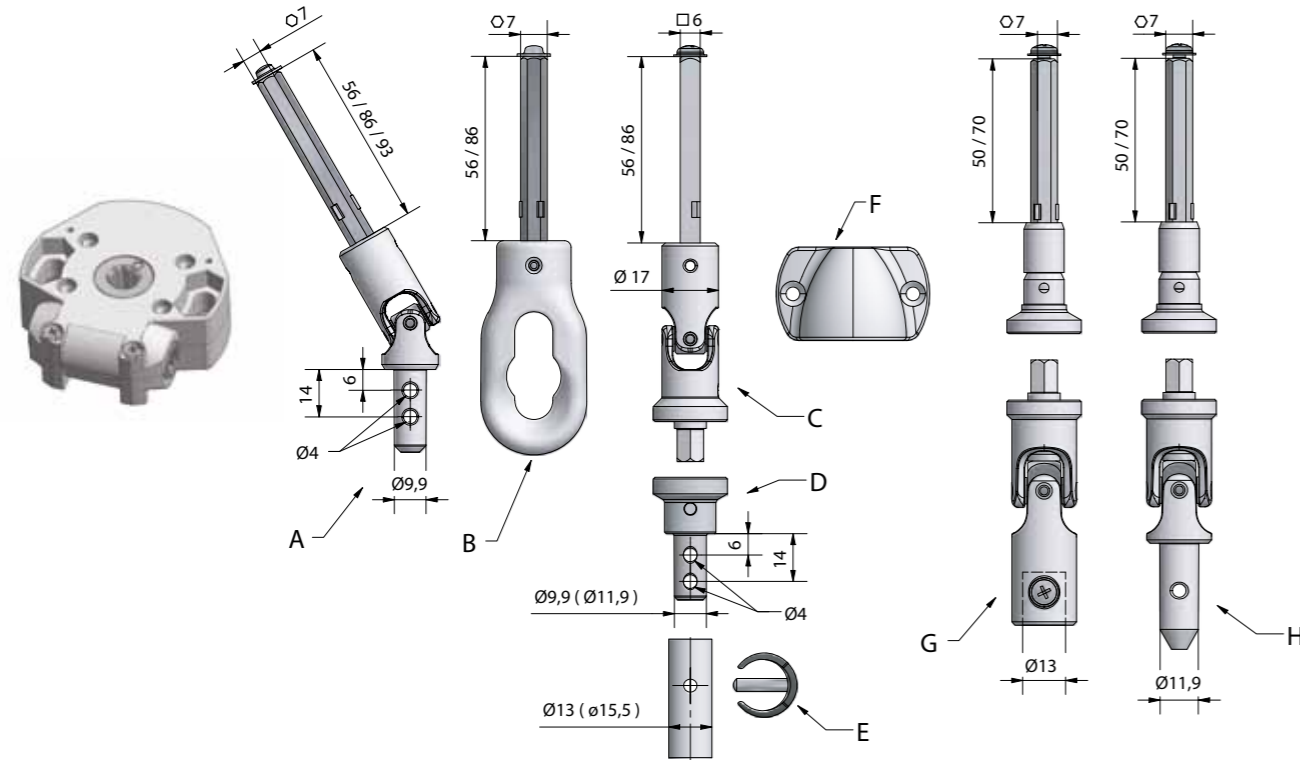
## Réduction 3,3:1

- Carter en Zamak.
- Vis sans fin en laiton.
- Engrenage en Zamak.
- Auto-freinage avec paliers.
- Sans fin de course.

9001



900110



REFERENCE			FINITION/COULEUR
79067005CHNK	A	Genouillère pivot 9,9, tige $\varnothing 7$ longueur 56 mm montée avec vis	Nickelé
79067008CHNK	A	Genouillère pivot 9,9, tige $\varnothing 7$ longueur 86 mm montée avec vis	Nickelé
7906 7009CHNK	A	Genouillère pivot 9,9, tige $\varnothing 7$ longueur 93 mm montée avec vis	Nickelé
60107005CHXX	B	Anneau en plastique, tige $\varnothing 7$ longueur 56 mm	
60107008CHXX	B	Anneau en plastique, tige $\varnothing 7$ longueur 86 mm	
79185005CACHNK	C	Genouillère aimantée male tige $\square 6$ longueur 56 mm	Nickelé
79185008CACHNK	C	Genouillère aimantée male tige $\square 6$ longueur 86 mm	Nickelé
784410CAXX	D	Entonnoir pivot 9,9 pour aimantée inversée pour manivelle $\varnothing 13$	
784412CAXX	D	Entonnoir pivot 11,9 pour aimantée inversée pour manivelle $\varnothing 15,5$	
7595XX	E	Anneau clippable pour manivelle $\varnothing 13$	
7596XX	E	Anneau clippable pour manivelle $\varnothing 15,5$	
8027XX	F	Support aimanté pour manivelle	
80417005V13XX	G	Genouillère aimantée femelle - $\varnothing 7$ longueur 50 mm montée avec vis $\varnothing 13$	
80417007V13XX	G	Genouillère aimantée femelle - $\varnothing 7$ longueur 70 mm montée avec vis $\varnothing 13$	
80417005M12XX	H	Genouillère aimantée pivot - $\varnothing 7$ longueur 50 mm montée avec vis $\varnothing 11,9$	
80417007M12XX	H	Genouillère aimantée pivot - $\varnothing 7$ longueur 70 mm montée avec vis $\varnothing 11,9$	

### ACCESSOIRES COMPATIBLES page 108

REFERENCE	ENTREE A	FINITION/COULEUR	RENDEMENT	MAX. COUPLE DE SORTIE
90015000	$\square 6$	Métallique	0,3	1,5 Nm
90016000	$\varnothing 6$	Métallique	0,3	1,5 Nm

REFERENCE	X	FINITION/COULEUR	RENDEMENT	MAX. COUPLE DE SORTIE
90011040	40 mm	Métallique	0,3	1,5 Nm
90011045	45 mm	Métallique	0,3	1,5 Nm
90011050	50 mm	Métallique	0,3	1,5 Nm
90011055	55 mm	Métallique	0,3	1,5 Nm
90011065	65 mm	Métallique	0,3	1,5 Nm

XX: Complétez la référence avec le code couleur.

COLORIS STANDARD		COLORIS SUR DEMANDE*	
16	05	NK	09
RAL 9016	RAL 7035	Nickelage	RAL 8019

(\* Couleurs sur demande avec une quantité minimale de commande.



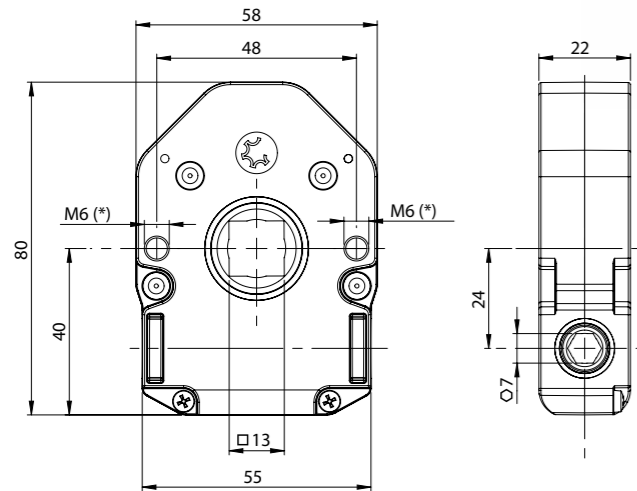
# TREUIL 8:1 À VIS SANS FIN

## Réduction 8:1 avec ou sans fin de course

- Carter en Zamak.
- Engrenage en acier.
- Vis sans fin en acier.
- Avec ou sans fin de course, réglable jusqu'à 19 tours.
- Fin de course en matériau sintérisé.
- Frein emballé avec des rondelles et des ressorts en acier.



### APPLICATION



(\*) Trous filetés M6 avec filetage traversant

REFERENCE	ENTREE	SORTIE	FIN DE COURSE	FINITION/ COULEUR	RENDEMENT	MAX. COUPLE DE SORTIE
73507011ACH00	○ 7	□ 13	19 tours	Finition métallique	0,34	12,2 Nm
73507011NCH00	○ 7	□ 13		Finition métallique	0,34	12,2 Nm
73507011NCHXX	○ 7	□ 13		Thermo-laqué	0,34	12,2 Nm

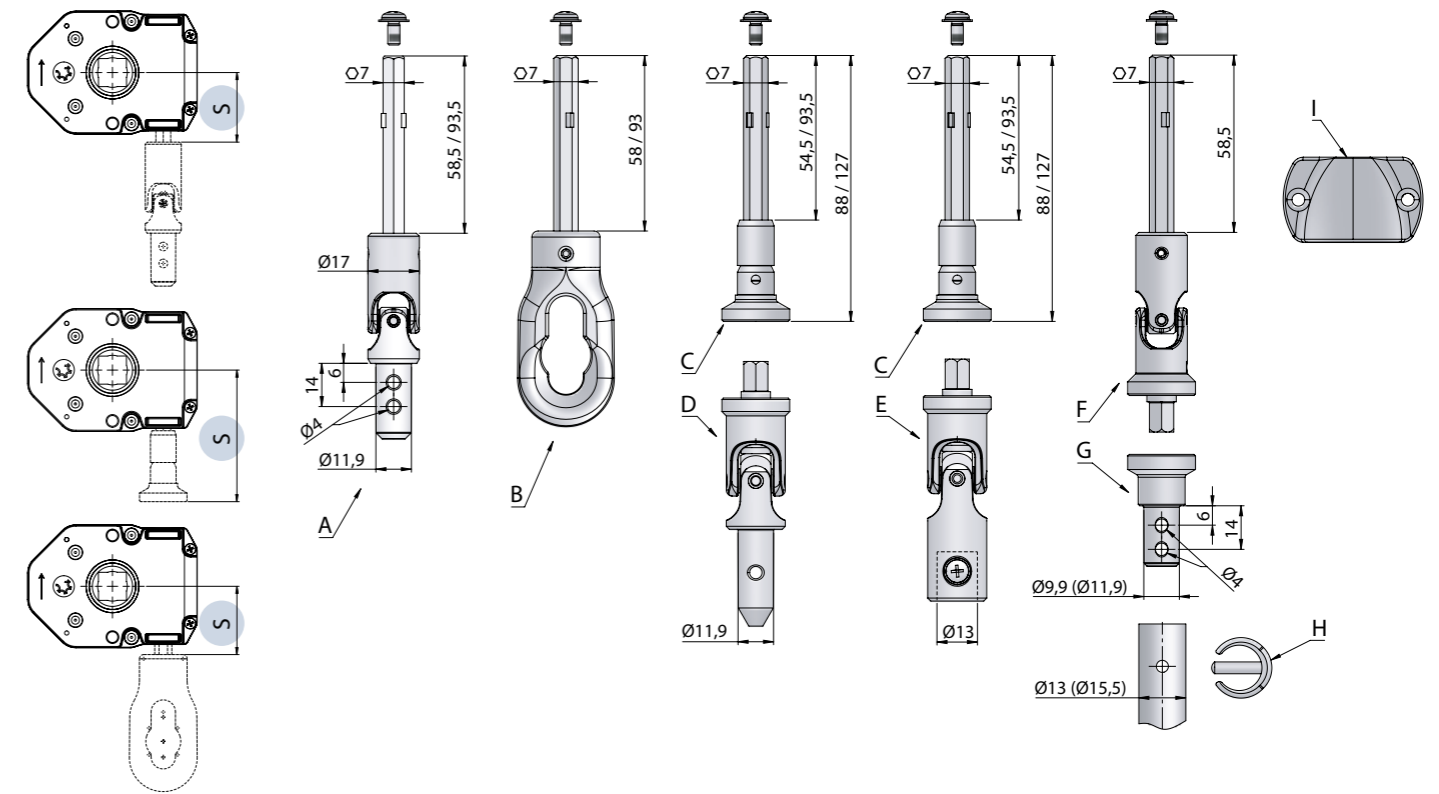
#### COLORIS STANDARD



XX: Complétez la référence avec le code couleur.

# ACCESSOIRES

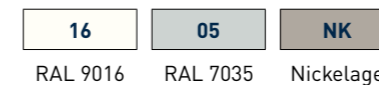
## Pour treuil à vis sans fin réduction 8:1



### REFERENCE

REFERENCE	A	B	C	D	E	F	G	H	I	S
60237003M12xx	Genouillère pivot ○ 7 mm et mâle Ø12 mm									32 mm
60237007M12xx	Genouillère pivot ○ 7 mm et mâle Ø12 mm									67 mm
60227003CHxx		Anneau ○ 7 mm								32 mm
60227007CHxx		Anneau ○ 7 mm								67 mm
60217006CACHxx			Extension ○ 7 mm avec entonnoir aimantée femelle							62 mm
60217010CACHxx			Extension ○ 7 mm avec entonnoir aimantée femelle							101 mm
8056M12xx				Genouillère aimantée pivot Ø 11,9 mm						
8056V13xx				Genouillère aimantée pivot Ø 13 mm						32 mm
60247003CACHxx							Genouillère aimantée male tige ○ 7 mm longueur			
784410CAxx							Entonnoir pivot 13 pour aimantée inversée pour manivelle Ø 9,9			
784412CAxx							Entonnoir pivot 15,5 pour aimantée inversée pour manivelle Ø 11,9			
7595xx								Anneau clippable pour manivelle Ø 13		
7596xx								Anneau clippable pour manivelle Ø 15,5		
8027xx									Support aimanté pour manivelle	

#### COLORIS STANDARD



XX: Complétez la référence avec le code couleur.

#### COLORIS SUR DEMANDE\*



(\*) Couleurs sur demande avec une quantité minimale de commande.



# TREUIL À VIS SANS FIN

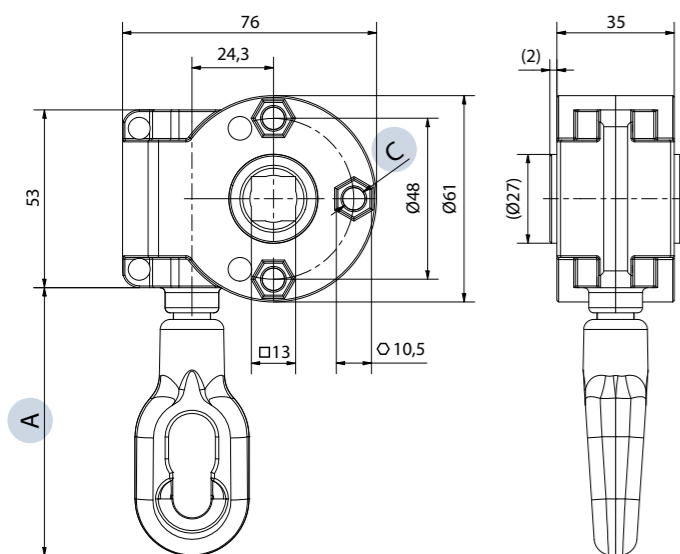
## Réduction 7:1-11:1

- Carter en Zamak thermo-laqué.
- Vis sans fin en Duraluminium.
- Anneau d'entraînement en Nylon.
- Mouvement sur paliers en POM.
- Sans fin de course.



ANNEAU 120

ANNEAU 80



## APPLICATION



## Treuil à vis sans fin réduction 7:1 engrenage en laiton

REFERENCE	C	A	REBORD DE CENTRAGE	RENDEMENT	MAX. COUPLE DE SORTIE
9021_P08 CHXX	Ø 6,7	80 mm	NO	0,3	7,4 Nm
9021BP08CHXX	Ø 6,7	80 mm	Ø 27	0,3	7,4 Nm
9021_P12CHXX	Ø 6,7	120 mm	NO	0,3	7,4 Nm
9021BP12CHXX	Ø 6,7	120 mm	Ø 27	0,3	7,4 Nm

## Treuil à vis sans fin réduction 11:1 engrenage en laiton

REFERENCE	C	A	REBORD DE CENTRAGE	RENDEMENT	MAX. COUPLE DE SORTIE
9025_P08CHXX	Ø 6,7	80 mm	NO	0,3	11,6 Nm
9025BP08CHXX	Ø 6,7	80 mm	Ø 27	0,3	11,6 Nm
9025_P12CHXX	Ø 6,7	120 mm	NO	0,3	11,6 Nm
9025BP12CHXX	Ø 6,7	120 mm	Ø 27	0,3	11,6 Nm

## Treuil à vis sans fin réduction 7:1 engrenage en Zamak

REFERENCE	C	A	REBORD DE CENTRAGE	RENDEMENT	MAX. COUPLE DE SORTIE
9047_P08CH X	Ø 6,7	80 mm	NO	0,3	7,4 Nm
9047BP08CHXX	Ø 6,7	80 mm	Ø 27	0,3	7,4 Nm
9047_P12CHXX	Ø 6,7	120 mm	NO	0,3	7,4 Nm
9047BP12CHXX	Ø 6,7	120 mm	Ø 27	0,3	7,4 Nm
9047_P08CHXXF	M6	80 mm	NO	0,3	7,4 Nm
9047BP08CHXXF	M6	80 mm	Ø 27	0,3	7,4 Nm
9047_P12CHXXF	M6	120 mm	NO	0,3	7,4 Nm
9047BP12CHXXF	M6	120 mm	Ø 27	0,3	7,4 Nm

## Treuil à vis sans fin réduction 11:1 engrenage en Zamak

REFERENCE	C	A	REBORD DE CENTRAGE	RENDEMENT	MAX. COUPLE DE SORTIE
9051_P08CHXX	Ø 6,7	80 mm	NO	0,3	11,6 Nm
9051BP08CHXX	Ø 6,7	80 mm	Ø 27	0,3	11,6 Nm
9051_P12CHXX	Ø 6,7	120 mm	NO	0,3	11,6 Nm
9051BP12CHXX	Ø 6,7	120 mm	Ø 27	0,3	11,6 Nm
9051_P08CHXXF	M6	80 mm	NO	0,3	11,6 Nm
9051BP08CHXXF	M6	80 mm	Ø 27	0,3	11,6 Nm
9051_P12CHXXF	M6	120 mm	NO	0,3	11,6 Nm
9051BP12CHXXF	M6	120 mm	Ø 27	0,3	11,6 Nm

XX: Complétez la référence avec le code couleur.

### COLORIS STANDARD

05	03	02
RAL 7035	RAL 1013	RAL 9010

### COLORIS SUR DEMANDE\*

04	06	07
RAL 9005	RAL 9006	RAL 8017

[\*] Couleurs sur demande avec une quantité minimale de commande.

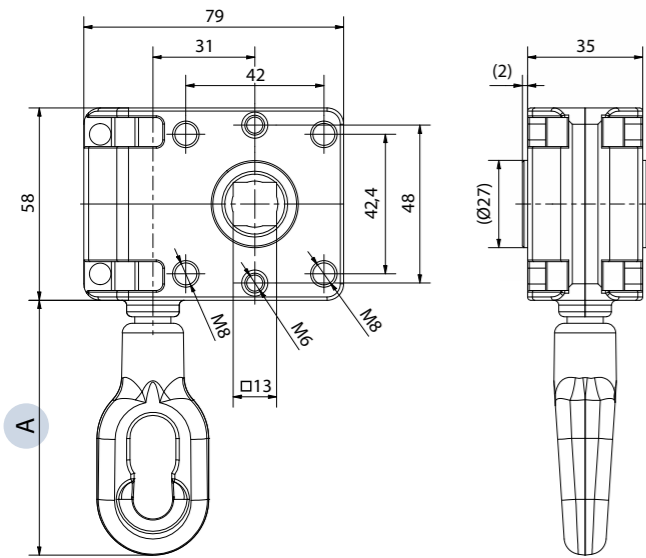
# TREUIL À VIS SANS FIN

APPLICATION



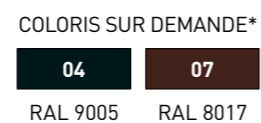
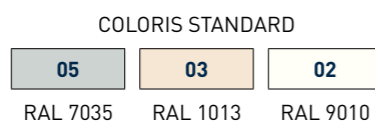
## Réduction 7:1-10:1

- Carter en Zamak thermo-laqué.
- Vis sans fin en Duraluminium.
- Engrenage en Zamak.
- Anneau d'entraînement en Nylon.
- Mouvement sur paliers en POM.
- Sans fin de course.



REFERENCE	RAPPORT DE REDUCTION	A	REBORD DE CENTRAGE	RENDEMENT	MAX. COUPLE DE SORTIE
9057_P08CHXX	7:1	80 mm	NO	0,3	7,4 Nm
9057BP08CHXX	7:1	80 mm	Ø 27	0,3	7,4 Nm
9057_P12CHXX	7:1	120 mm	NO	0,3	7,4 Nm
9057BP12CHXX	7:1	120 mm	Ø 27	0,3	7,4 Nm
9060_P08CHXX	10:1	80 mm	NO	0,3	10,5 Nm
9060BP08CHXX	10:1	80 mm	Ø 27	0,3	10,5 Nm
9060_P12CHXX	10:1	120 mm	NO	0,3	10,5 Nm
9060BP12CHXX	10:1	120 mm	Ø 27	0,3	10,5 Nm

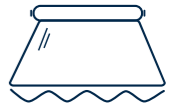
XX: Complétez la référence avec le code couleur.



[\*] Couleurs sur demande avec une quantité minimale de commande.

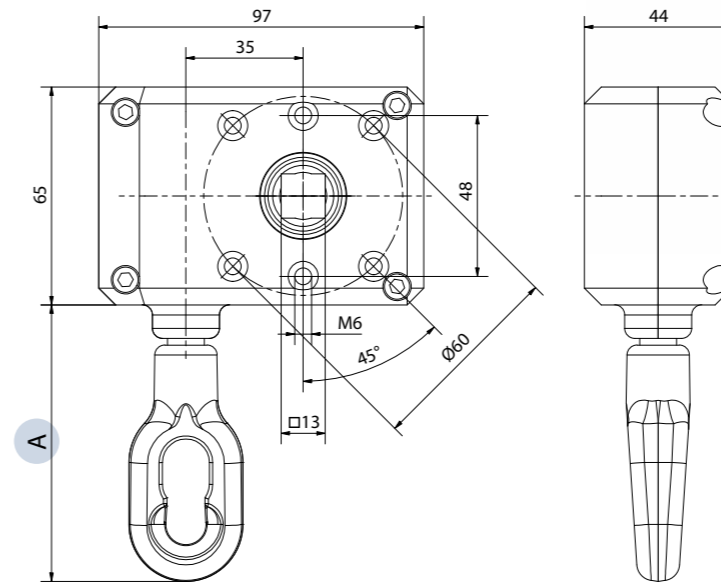
# TREUIL À VIS SANS FIN

APPLICATION



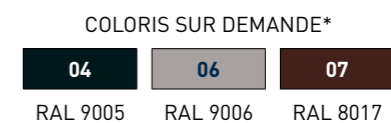
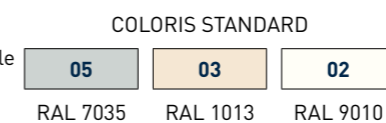
## Réduction 13:1-17:1

- Carter en Zamak thermo-laqué.
- Vis sans fin en Duraluminium.
- Engrenage en laiton.
- Anneau d'entraînement en Nylon.
- Mouvement sur paliers en POM.
- Sans fin de course.



REFERENCE	RAPPORT DE REDUCTION	A	REBORD DE CENTRAGE	RENDEMENT	MAX. COUPLE DE SORTIE
9028_P08CHXX	13:1	80 mm	NO	0,28	12,7 Nm
9028_P12CHXX	13:1	120 mm	NO	0,28	12,7 Nm
9030_P08CHXX	17:1	80 mm	NO	0,28	14,3 Nm
9030_P12CHXX	17:1	120 mm	NO	0,28	14,3 Nm

XX: Complétez la référence avec le code couleur.



[\*] Couleurs sur demande avec une quantité minimale de commande.

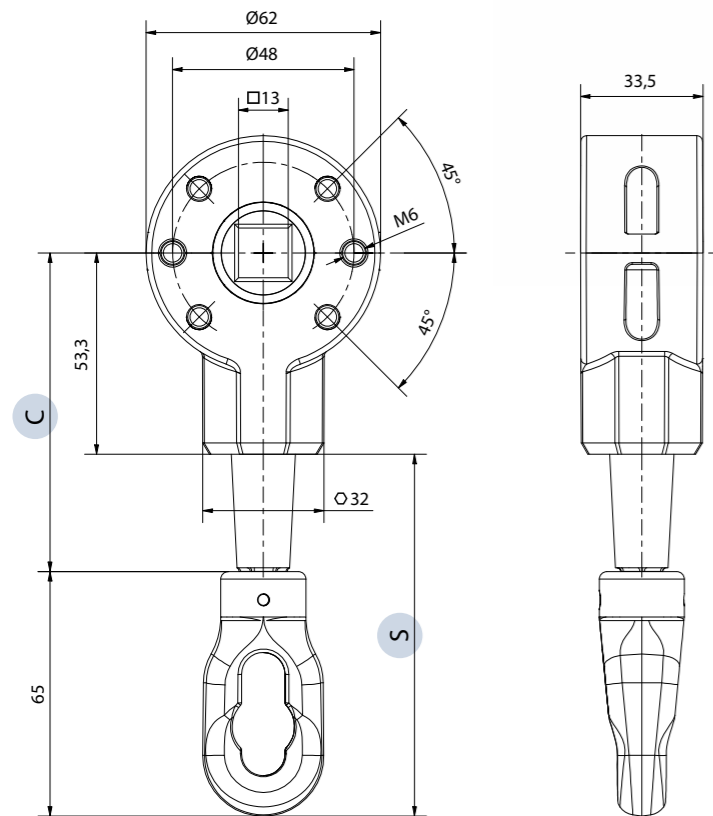
# TREUIL À ENGRENAGES CONIQUES

APPLICATION



## Réduction 3,5:1

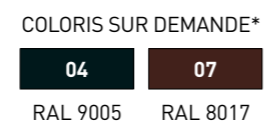
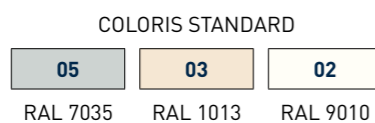
- Carter en Zamak thermo-laqué.
- Engrenages coniques Gleason en Zamak.
- Freinage avec ressort en acier.
- Anneau d'entraînement en Nylon.
- Mouvement sur paliers en Nylon.
- Sans fin de course.



REFERENCE	C	S	RENDEMENT	MAX. COUPLE DE SORTIE
9035_S07CHXXA	55 mm	70 mm	0,6	7,6 Nm
9035_S10CHXXA	83 mm	100 mm	0,6	7,6 Nm

9014 Bride d'adaptation

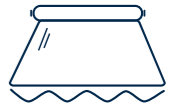
XX: Complétez la référence avec le code couleur.



(\*) Couleurs sur demande avec une quantité minimale de commande.

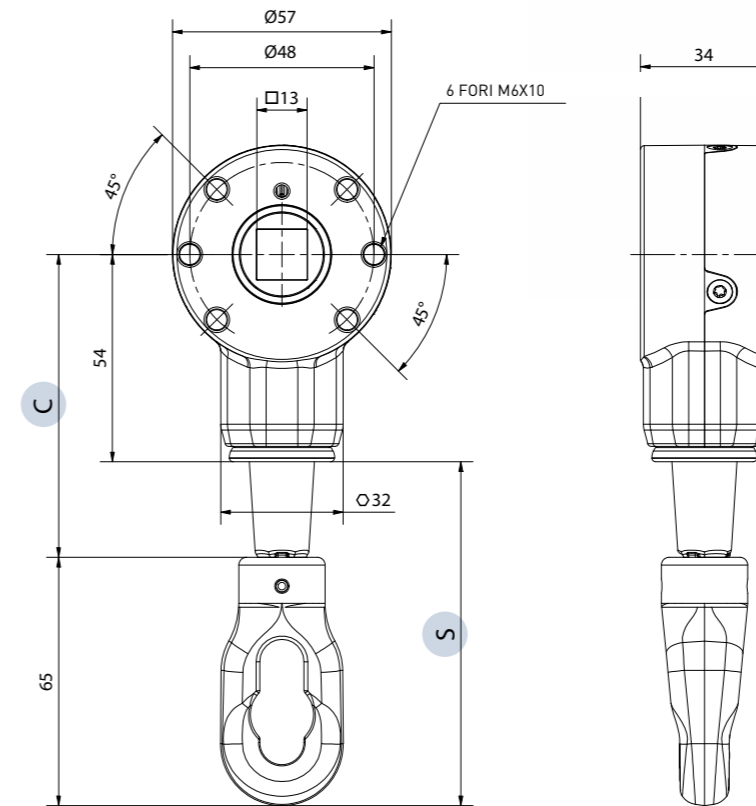
# TREUIL À ENGRENAGES CONIQUES

APPLICATION



## Réduction 3:1

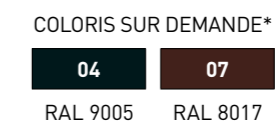
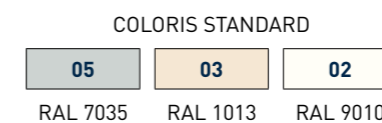
- Carter en Zamak thermo-laqué.
- Engrenages coniques à dents droite en Zamak.
- Freinage avec ressort en acier.
- Anneau d'entraînement en Nylon.
- Mouvement sur paliers en Nylon.
- Sans fin de course.



REFERENCE	C	S	RENDEMENT	MAX. COUPLE DE SORTIE
9036_S07CHXX	55 mm	70 mm	0,6	8 Nm
9036_S10CHXX	79 mm	100 mm	0,6	8 Nm

9014 Bride d'adaptation

XX: Complétez la référence avec le code couleur.



(\*) Couleurs sur demande avec une quantité minimale de commande.

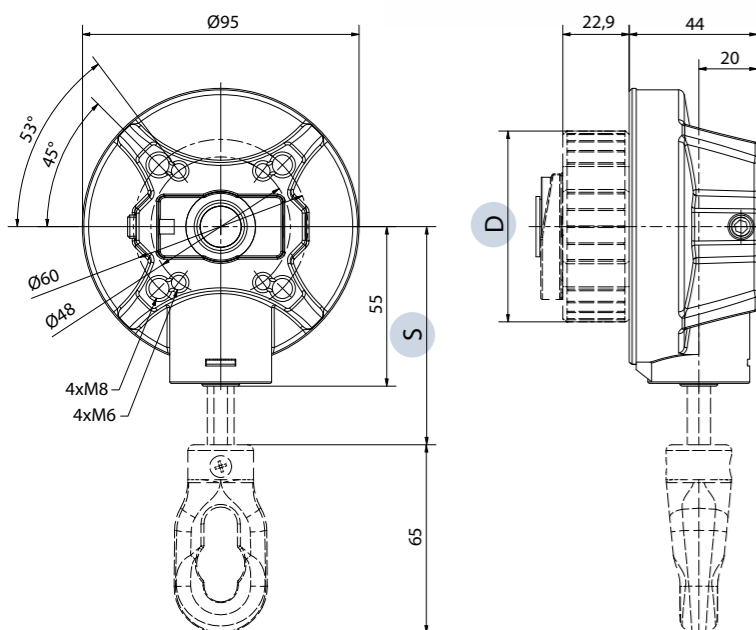
# TREUIL À ENGRENAGES CONIQUES AVEC DEBRAYAGE

APPLICATION



## Réduction 4,6:1

- Carter en Zamak thermo-laqué.
- Engrenages type Face en Zamak.
- Fin de course réglable depuis l'extérieur max. 19 tours.
- Débrayage sur le fin de course inférieur.
- Embout interchangeable pour tube à ogive 70, 78, 85.
- Montage droit ou gauche.
- Un seul treuil pour anneau à tige courte ou longue.
- Idéal pour les caissons de dimensions réduites.
- Utilisable également sans fin de course et sans débrayage.



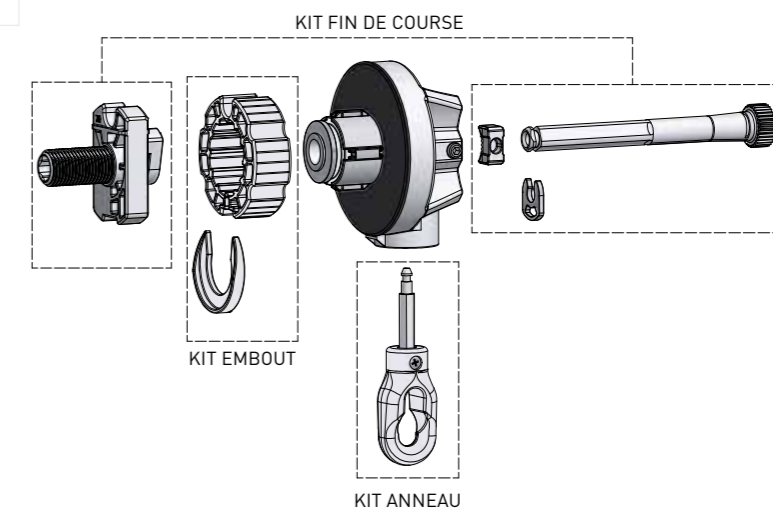
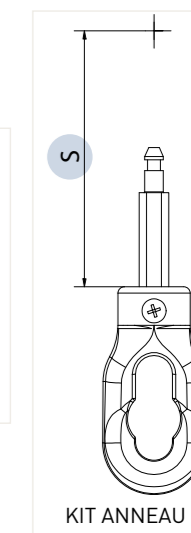
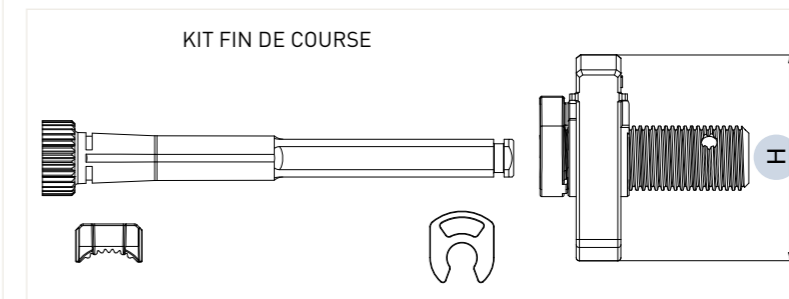
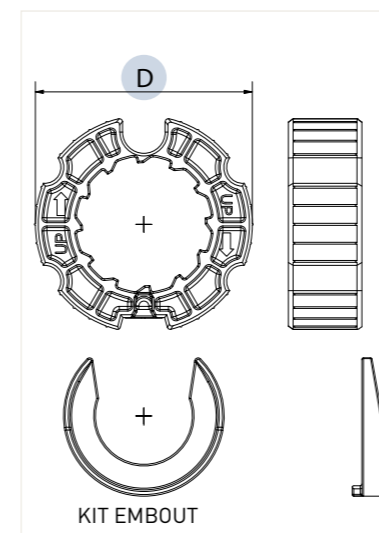
### ACCESSOIRES COMPATIBLES



9300

Ressort de compensation page 124

## Accessoires indispensables pour utiliser le treuil



### Kit embout

REFERENCE	D
9085CL70	70 mm
9085CL78	78 mm
9085CL85	85 mm

### Kit anneau

REFERENCE	S
90860C055XX	55 mm
90860C065XX	65 mm
90860C070XX	70 mm
90860C080XX	80 mm
90860C095XX	95 mm
90860C110XX	110 mm
90860C117XX	117 mm

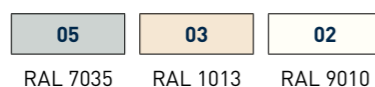
### Kit fin de course

REFERENCE	H	FIN DE COURSE
9087FC70	70 mm	19 tours
9087FC78	78 mm	19 tours
9087FC85	85 mm	19 tours

## Treuil à engrenages coniques avec débrayage réduction 4,6:1

REFERENCE	RENDEMENT	MAX. COUPLE DE SORTIE
9080A_XX	0,6	14 Nm

COLORIS STANDARD



COLORIS SUR DEMANDE\*



RAL 9005 RAL 9016 RAL 9006 RAL 8017  
(\*) Couleurs sur demande avec une quantité minimale de commande.

XX: Complétez la référence avec le code couleur.



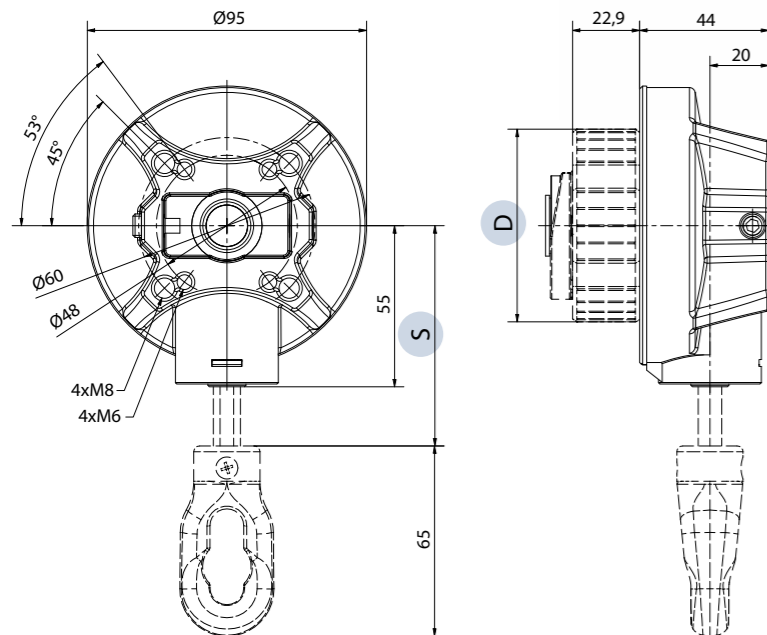
# TREUIL À ENGRENAGES CONIQUES SANS DEBRAYAGE

APPLICATION



## Réduction 4,6:1

- Carter en Zamak thermo-laqué.
- Engrenages type Face en Zamak.
- Fin de course réglable depuis l'extérieur max. 19 tours.
- Embout interchangeable pour tube à ogive 70, 78, 85.
- Montage droit ou gauche.
- Un seul treuil pour anneau à tige courte ou longue.
- Idéal pour les caissons de dimensions réduites.
- Utilisable également sans fin de course.



### ACCESSOIRES COMPATIBLES



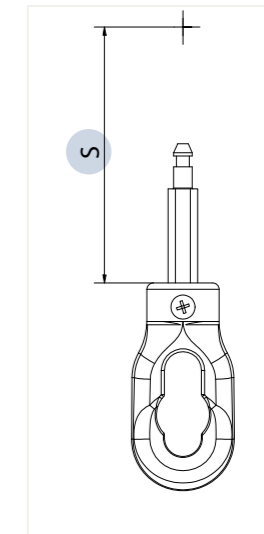
9302

Ressort de compensation page 124

## Accessoires indispensables pour utiliser le treuil

### Kit anneau

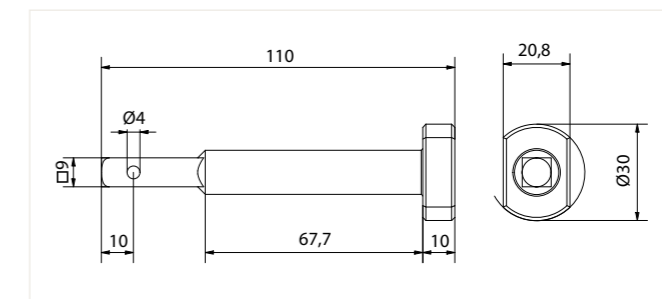
REFERENCE	S
90860C055XX	55 mm
90860C110XX	110 mm



KIT ANNEAU

### Kit ressort de compensation

REFERENCE	
9088PMC	Accessoire pour accrocher le ressort de compensation au treuil.



KIT RESSORT DE COMPENSATION

## Treuil à engrenages coniques sans débrayage réduction 4,6:1

REFERENCE	D	RENDEMENT	MAX. COUPLE DE SORTIE
9080N_00070XX	70 mm	0,6	14 Nm
9080N_00078XX	78 mm	0,6	14 Nm
9080N_00085XX	85 mm	0,6	14 Nm

[\*] Couleurs sur demande avec une quantité minimale de commande.

XX: Complétez la référence avec le code couleur.

COLORIS STANDARD

05	03	02
RAL 7035	RAL 1013	RAL 9010

COLORIS SUR DEMANDE\*

04	16	06	07
RAL 9005	RAL 9016	RAL 9006	RAL 8017

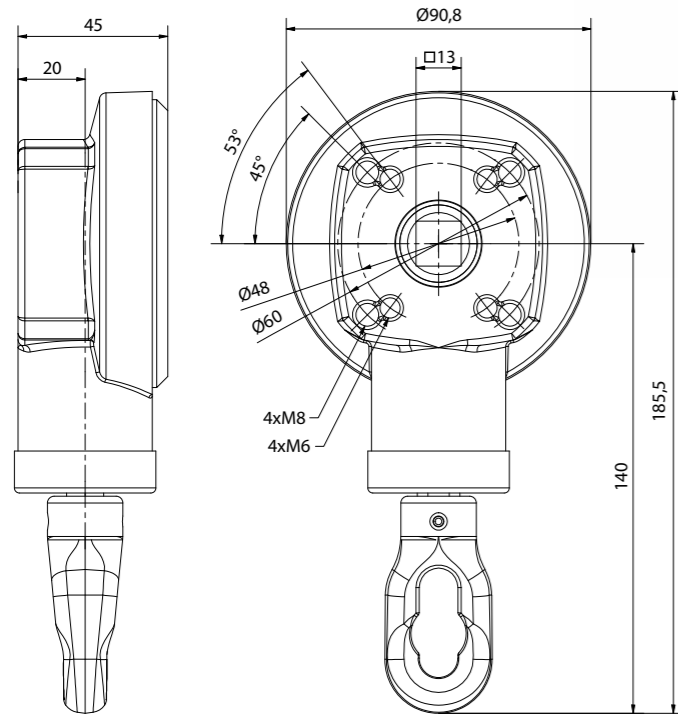
# TREUIL À ENGRENAGES CONIQUES

APPLICATION



## Réduction 5:1

- Carter en Zamak thermo-laqué.
- Engrenages coniques Gleason en Zamak.
- Freinage avec ressort en acier.
- Anneau d'entraînement en Nylon.
- Avec ou sans fin de course 17 tours.



### ACCESSOIRES COMPATIBLES

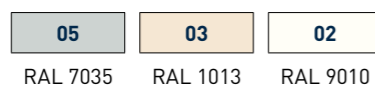


9300

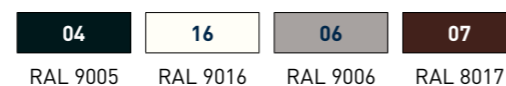
Ressort de compensation page 124

REFERENCE	FIN DE COURSE	RENDEMENT	MAX. COUPLE DE SORTIE
9008AS0713XX	17 tours	0,59	8,3 Nm
9008NS0713XX	NO	0,59	8,3 Nm

COLORIS STANDARD



COLORIS SUR DEMANDE\*



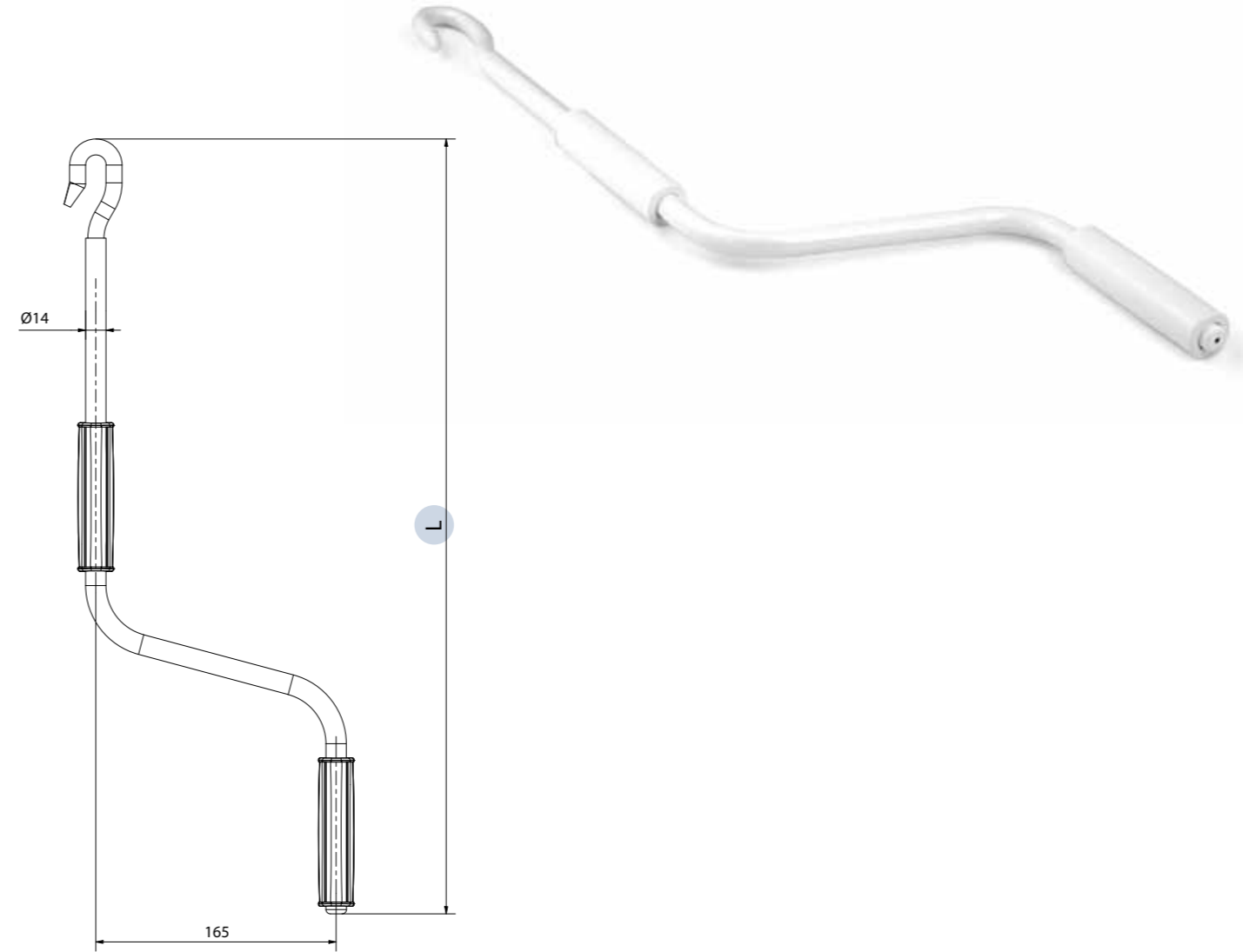
(\*) Couleurs sur demande avec une quantité minimale de commande.

# MANIVELLE EN ACIER THERMO-LAQUÉ

APPLICATION

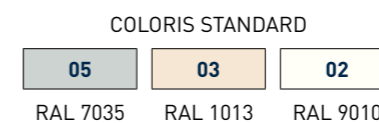


- Manivelle en tube d'acier Ø 14x1,2 thermo-laqué.
- Poignées en ABS antichoc.
- Crochet d'entraînement en acier galvanisé et thermo-laqué.



REFERENCE	L	MAX. COUPLE DE SORTIE
9100120LCHXX	1200 mm	14 Nm
9100140LCHXX	1400 mm	14 Nm
9100150LCHXX	1500 mm	14 Nm
9100160LCHXX	1600 mm	14 Nm
9100180LCHXX	1800 mm	14 Nm
9100200LCHXX	2000 mm	14 Nm
9100220LCHXX	2200 mm	14 Nm
9100250LCHXX	2500 mm	14 Nm
9100300LCHXX	3000 mm	14 Nm

XX: Complétez la référence avec le code couleur.



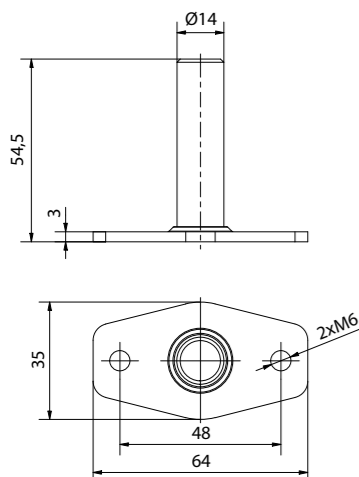
COLORIS SUR DEMANDE\*



(\*) Couleurs sur demande avec une quantité minimale de commande.

# PIVOT

- Pivot en acier galvanisé ou acier Inox.



REFERENCE	MATÉRIAU
950645F	Acier galvanisé
950645X	Inox



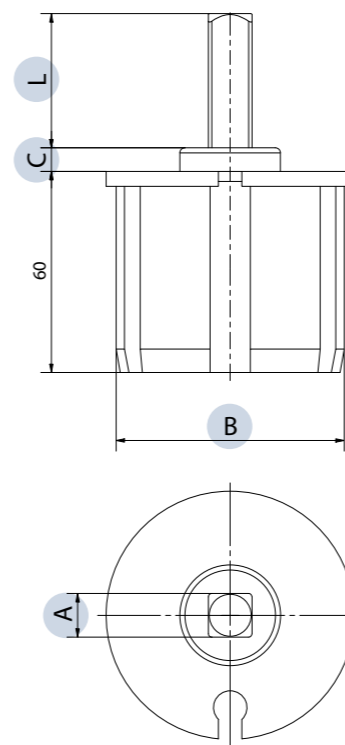
## APPLICATION



# EMBOUT POUR ARBRE

## Ø 60, Ø 70, Ø 78

- Structure en polyamide.
- Insert en acier zingué.

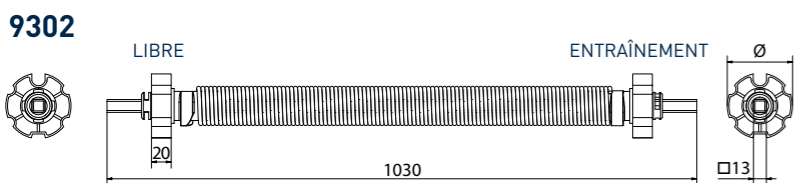
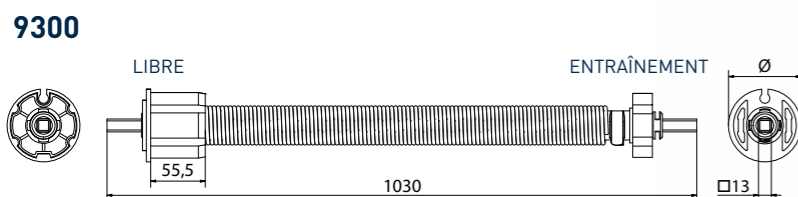
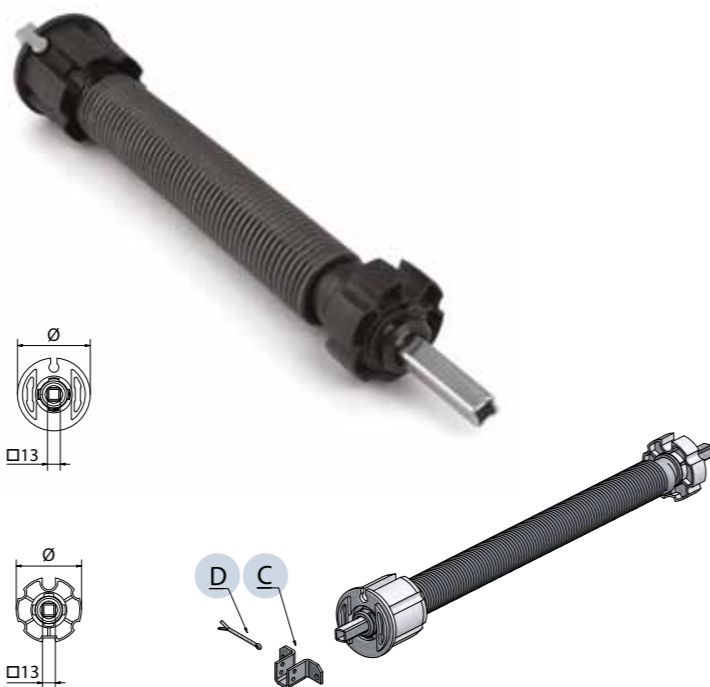


## APPLICATION



# RESSORT DE COMPENSATION

- Embout en Nylon.
- Ressort en acier, section du fil Ø 4 mm x 200 spires.
- Adaptable pour mouvement à droite ou à gauche.
- 21 tours maximum.
- Précharge environ 3 tours.



REFERENCE	C	D	POUR TUBE Ø	TOURS
93007040200			70 mm	Max. 21
93007840200			78 mm	Max. 21
93027040200			70 mm	Max. 21
93027840200			78 mm	Max. 21
93028540200			85 mm	Max. 21
1130260	Support pour 9300			
N03013	Goupille			

REFERENCE	A	B	C	L	FINITION/COULEUR
976040CH05	□ 13	Ø 58	7 mm	40 mm	Ral 7035
976120CH05	Ø 12	Ø 58	7 mm	20 mm	Ral 7035
976214CH05	alésage Ø 14	Ø 58	7 mm	traversant	Ral 7035
977040CH05	□ 13	Ø 68	7 mm	40 mm	Ral 7035
977120CH05	Ø 12	Ø 68	7 mm	20 mm	Ral 7035
977212CH05	alésage Ø 12	Ø 68	7 mm	traversant	Ral 7035
977214CH05	alésage Ø 14	Ø 68	7 mm	traversant	Ral 7035
977620CH05	Ø 14	Ø 68	7 mm	20 mm	Ral 7035
987045CH05	□ 13	Ø 68	2 mm	45 mm	Ral 7035
987115CH05	Ø 12	Ø 68	2 mm	15 mm	Ral 7035
977840CH05	□ 13	Ø 76	7 mm	40 mm	Ral 7035
977920CH05	Ø 12	Ø 76	7 mm	20 mm	Ral 7035
978012CH05	alésage Ø 12	Ø 76	7 mm	traversant	Ral 7035
978014CH05	alésage Ø 14	Ø 76	7 mm	traversant	Ral 7035
978420CH05	Ø 14	Ø 76	7 mm	20 mm	Ral 7035
987845CH05	□ 13	Ø 76	2 mm	45 mm	Ral 7035
987915CH05	Ø 12	Ø 76	2 mm	15 mm	Ral 7035
987925CH05	Ø 12	Ø 76	2 mm	25 mm	Ral 7035

05  
RAL 7035

# Conditions générales de vente

## DOMAINE D'APPLICATION

Les présentes Conditions Générales de Vente s'appliquent à tout contrat de vente conclu avec la société CHERUBINI à compter du 01/01/2007. CHERUBINI pourra modifier les présentes conditions générales à tout moment, et en informera l'acheteur. Toute commande auprès de CHERUBINI implique l'adhésion entière et sans réserve de l'acheteur à ces Conditions Générales de Vente. Toute condition contraire de l'acheteur sera, à défaut d'acceptation écrite de CHERUBINI, inopposable à CHERUBINI, quel que soit le moment où elle aura pu être portée à sa connaissance.

## PRISE DE COMMANDES

CHERUBINI invite l'acheteur à passer commande par écrit, par fax, par courriel. Le contrat de vente se forme par l'acceptation de la commande par CHERUBINI, sous la forme d'un accusé de réception adressé à l'acheteur, décrivant les conditions de la vente. Dans l'éventualité où cet accusé de réception propose des termes différents de la commande initiale transmise par l'acheteur, celui-ci pourra, dans un délai de 48 heures à compter de la réception de l'accusé de réception de commande, l'annuler par écrit, par fax, par courriel. Aucune modification ou annulation de commande ne pourra être acceptée postérieurement à ce délai.

## PRIX

Les prix figurant dans le tarif sont donnés à titre indicatif et peuvent être modifiés par CHERUBINI en fonction de la variation de leurs éléments constitutifs. Le prix ferme et définitif est le prix indiqué sur l'accusé de réception de commande transmis par CHERUBINI à l'acheteur. Les ristournes ne deviennent acquises que si l'acheteur a réglé en intégralité et à l'échéance prévue le prix des marchandises livrées par CHERUBINI.

## DELAJ DE LIVRAISON

CHERUBINI indique dans son tarif un délai d'expédition généralement constaté.

CHERUBINI indique dans chaque accusé de réception les délais d'expédition et de livraison prévus.

Ces délais sont donnés à titre indicatif, car ils sont fonction des possibilités d'approvisionnement et de transport de CHERUBINI. Le dépassement de ces délais ne peut donner lieu ni à dommages et intérêts, ni à retenue, ni à annulation des commandes en cours. Les contrats en cours pourront être suspendus ou exécutés tardivement par CHERUBINI sans indemnités ni dommages et intérêts si les conditions de paiement n'ont pas été respectées par l'acheteur ou en présence d'un cas de force majeure ou d'événements tels que : lock-out, grève, épidémie, guerre, réquisition, incendie, inondation, accidents d'outillage, rebut exceptionnel de pièces retardant la fabrication, interruption ou retard dans les transports ou toute autre cause amenant un chômage total ou partiel pour CHERUBINI ou ses fournisseurs. CHERUBINI tiendra l'acheteur au courant, en temps opportun, de toute modification des délais annoncés dans l'accusé de réception de commande. CHERUBINI invite l'acheteur à l'informer au plus tôt de tout projet générant des commandes au volume exceptionnel afin de le satisfaire au mieux de ses intérêts.

## TRANSPORT DES MARCHANDISES

Sauf enlèvement en usine convenu par écrit entre les parties, les expéditions sont faites au gré de CHERUBINI par tout moyen de transport, dans des rapports qualités- prix concurrentiels. Les marchandises voyagent toujours aux risques et périls du destinataire, le transfert des risques à l'acheteur s'opérant dès expédition, il lui appartient donc de les vérifier à la réception, et, dans tous les cas d'avarie, perte, vol etc. , de faire toutes réserves, circonstanciées auprès du transporteur sur la lettre de voiture, et de confirmer ces réserves par lettre recommandée avec accusé de réception adressée au transporteur dans les 3 jours de la livraison conformément à l'art. L 133-3 du Code de commerce.

## NON CONFORMITE DES MARCHANDISES

Il appartient à l'acheteur de porter toutes réserves sur le bordereau de livraison en cas de non conformité des marchandises. Toute réclamation portant sur les vices apparents d'une marchandise ou sur la non-conformité du produit livré par rapport au produit commandé doit également être formulée par écrit à CHERUBINI sous cinq jours ouvrés à compter de la réception dudit produit par l'acheteur.

Faute de déclaration dans ce délai, aucune réclamation ne sera prise en considération. Il appartiendra à l'acheteur de fournir toute justification quant à la réalité des vices ou anomalies constatés. Il devra laisser à CHERUBINI toute facilité pour procéder à la constatation de ces vices et pour y remédier. Il s'abstiendra d'intervenir lui-même ou de faire intervenir un tiers à cette fin.

## RETOUR DES MARCHANDISES

(Hors retours pour réparation ou sous garantie)

Toute demande de retour doit parvenir à CHERUBINI dans les 5 jours ouvrés de la livraison des produits dont elle est l'objet.

Tout retour de produit nécessite l'accord préalable écrit de CHERUBINI. Un accord de retour est valable durant un mois.

Sont exclus de toute procédure de reprise, et seront donc renvoyés au client à ses frais, les produits :

- non identifiables, démontés ou incomplets, les sous ensembles de pièces,
- non retournés dans leur emballage d'origine,
- ayant subi un endommagement,
- non accompagnés d'une copie de l'accord de retour,
- pour lesquels le client ne sera pas en mesure de produire la facture d'achat CHERUBINI correspondante.

Les frais et les risques du retour sont toujours à la charge de l'acheteur. En cas de vice apparent ou de non conformité des produits: livrés, dûment constaté par CHERUBINI, l'acheteur pourra obtenir le remplacement gratuit, ou le remboursement des produits, au choix de CHERUBINI, à l'exclusion de toute indemnité ou de dommages – intérêts. Pour tout retour ayant une autre cause, CHERUBINI établira un avoir et comptabilisera des frais de traitement d'un montant de 50 euros.

## CONDITIONS DE PAIEMENT

Les factures doivent être payées à l'échéance indiquée sur la facture.

CHERUBINI se réserve le droit de réviser sans préavis les conditions de paiement éventuellement accordées à l'acheteur en cas d'évolution des éléments ayant motivé l'attribution de ces conditions. Il en sera ainsi notamment lors d'une commande présentant pour CHERUBINI un risque financier important ou émise par un acheteur ayant manifesté à l'égard de CHERUBINI un comportement contraire aux usages commerciaux.

## RETARD OU DEFAT DE PAIEMENT

En cas de non paiement d'un règlement à l'échéance prévue

- toutes les sommes mêmes non échues deviennent immédiatement exigibles sans mise en demeure préalable,
- des pénalités de retard au taux de 1, 5 fois le taux d'intérêt légal sont exigibles, calculées de la date d'exigibilité de la facture à la date de règlement, et payables à réception de l'avis informant l'acheteur qu'elles ont été portées à son débit,
- tout paiement partiel s'imputera d'abord sur la partie non privilégiée de la créance, puis sur les sommes dont l'exigibilité est la plus ancienne,
- l'expédition des marchandises restant à livrer est suspendue et ne pourra être effectuée qu'à réception du paiement, et sans escompte,
- l'acheteur sera redevable, après mise en demeure préalable, d'une indemnité égale à 10% des créances impayées, outre le paiement des intérêts légaux et des frais judiciaires,
- l'acheteur autorisera l'accès de ses locaux à CHERUBINI, et à tout officier ministériel désigné par CHERUBINI, afin de dresser un inventaire complet des marchandises vendues, CHERUBINI se réserve le droit d'annuler la vente de plein droit et à tout moment après simple notification écrite adressée à l'acheteur.

Dans ce cas, les marchandises livrées et non payées devront être restituées à CHERUBINI aux frais de l'acheteur, et en conséquence, CHERUBINI, son transporteur ou toute personne dûment mandatée par CHERUBINI sont autorisées à pénétrer dans les locaux du client et à enlever les marchandises vendues.

En réparation du préjudice subi par l'annulation de la vente et l'usure des marchandises, les acomptes éventuellement perçus seront conservés à titre de dommages et intérêts.

## CLAUSE DE RESERVE DE PROPRIETE

Le transfert de propriété des marchandises est subordonné au paiement intégral du prix par l'acheteur.

Les chèques ne sont considérés comme des paiements qu'à dater de leur encaissement effectif.

En cas de défaut de paiement par l'acheteur de tout ou partie du prix dû, CHERUBINI pourra reprendre possession des produits vendus.

L'acheteur est autorisé, dans le cadre de l'exploitation normale de son entreprise, et sauf procédure collective ouverte à son encontre, à revendre les produits livrés, avant leur complet paiement à CHERUBINI.

Mais il ne peut ni les donner en gage, ni en transférer la propriété à titre de garantie. Dans le cas où l'acheteur revendrait des produits sous réserve de propriété, le client s'engage à informer CHERUBINI de l'identité du tiers/acquéreur et CHERUBINI pourra, de plein droit, revendiquer entre les mains du tiers/acquéreur le prix des produits non payés.

## INFORMATIONS SUR LES PRODUITS

CHERUBINI satisfait à son obligation de renseignement concernant ses produits par les documents techniques les accompagnant, élaborés pour des acheteurs professionnels. Il appartient à l'acheteur d'informer sa propre clientèle des conditions d'utilisation de ses produits et des conditions de sécurité à respecter.

Il est rappelé en outre que les croquis de montage, les tableaux d'emploi et les limites d'utilisation indiqués sont élaborés selon des paramètres définis et ne sauraient couvrir tous les cas et conditions d'installation. Il appartient à l'acheteur de contacter CHERUBINI pour toute information complémentaire.

## UTILISATION DE LA MARQUE

Utilisation par l'acheteur de la marque CHERUBINI nécessite l'accord exprès et préalable de CHERUBINI, sauf disposition légale contraire.



## **Cherubini S.p.A.**

Via Adige, 55 - 25081 Bedizzole (BS) - Italie  
Tel. +39 030 6872 039  
info@cherubini.it  
www.cherubini.it

## **Cherubini Iberia S.L.**

Avda. Unión Europea 11-H - Apdo. 283  
P. I. El Castillo - 03630 Sax - Alicante - Espagne  
Tel. +34 966 967 504 - Sat +34 966 969 024  
info@cherubini.es  
www.cherubini.es

## **Cherubini France SAS**

ZI Du Mas Barbet  
165 Impasse Ampère - 30600 Vauvert - France  
Tél. +33 (0) 466 77 88 58  
info@cherubini.fr  
www.cherubini.fr

## **Cherubini Deutschland GmbH**

Siemensstrasse 40 - 53121 Bonn - Allemagne  
Tel. +49 (0) 228 962976 34/35  
Fax +49 (0) 228 962976 36  
info@cherubini-group.de  
www.cherubini-group.de

## **Cherubini Türkiye**

Ritim Istanbul - D-100 Güney Yanyolu  
Cevizli Mahallesi, Zuhul Caddesi  
34846 Maltepe - Istanbul /Turquie  
Tel/Fax +90 (0) 216 515 6287  
info@cherubini.com.tr  
www.cherubini.com.tr



## **Représentant pour la Suisse**

Andrea Grisolia  
Mobil +41 (0) 79 431 81 71  
andrea.grisolia@cherubini.it

