




# Accionamiento **manual**

PRODUCT BOOK 75.1 

**CHERUBINI**





Creemos en el poder de la evolución constante.

Ponemos toda nuestra energía para garantizar el movimiento, comprometiéndonos en desarrollar sistemas que hagan la vida más cómoda y sostenible.

Hemos optado por escuchar y co-planificar, porque sabemos que las ideas más efectivas surgen de la colaboración.

Junto con clientes y socios, contribuimos al progreso del espacio vital con soluciones completas para el accionamiento de la protección solar: eficientes, versátiles y fiables, cada vez más en sintonía con las necesidades de las personas.

Nuestras raíces italianas forman parte esencial de lo que somos, nos enorgullece nuestra historia como familia industrial y agradecemos a las personas que nos permiten seguir creciendo hoy como grupo internacional.

Valoramos este preciado legado de competencias y pasión en todo lo que hacemos, esforzándonos constantemente por ser mejores cada día.

Más allá de las expectativas, más allá del resultado, nos exigimos a nosotros mismos siempre algo más.

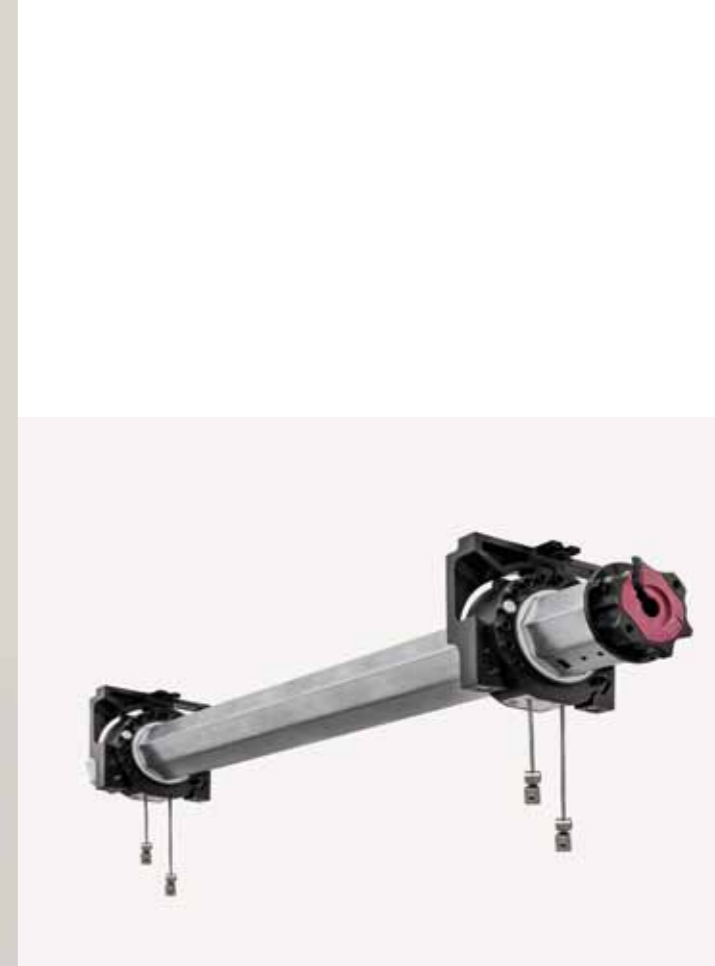
**EXPECT MORE**



# Doge

## El variador para motor tubular

Sistema Doge, la nueva solución para automatizar las venecianas



Hemos desarrollado una nueva tipología de variador para su uso específico en eje de persiana: **una solución innovadora que permite un completo accionamiento de las venecianas a través del uso del motor tubular.**

El sistema, compuesto por variador y motor Doge Rx, está concebido para permitir la motorización de persianas y venecianas con la misma tecnología, como por ejemplo, integrando estas últimas en la cara sur de una habitación.

Dotado de un mayor diámetro para ser instalado en el eje, **el variador realiza más rápido la recogida y la apertura de las lamas**, también con la posibilidad de instalación lateral.

El uso del motor tubular Doge Rx dota de precisión y potencia a la automatización de persianas de grandes dimensiones, hasta 7,5 m de alto y más de 3 m de largo.



# Snodo imantado

El sistema patentado.



La patente ahorra-espacio, simple de instalar y utilizar, para el montaje y desmontaje automático de la manivela.

El snodo imantado es la alternativa compacta y versátil al gancho y al sistema de péndulo.

**El sistema de snodos imantados ha sido estudiado para ofrecer la posibilidad de poner y quitar la manivela a placer, mediante un gesto simple e inmediato.**



Así es posible utilizar la manivela solamente cuando sea necesario, incluso en situaciones de espacio limitado, en combinación con motores con maniobra de emergencia integrada o en ambientes públicos como escuelas, hospitales y gimnasios, evitando el accionamiento de los elementos de protección solar por personal no autorizado. También nos permite el uso de una sola manivela para más de un dispositivo.



## **Accesorios para veneciana**

Pág. 12

## **Accesorios para persiana**

Pág. 32

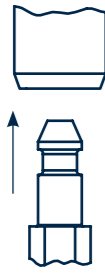
## **Manivelas y snodos**

Pág. 52

## **Accesorios para toldo**

Pág. 98

# Tecnología



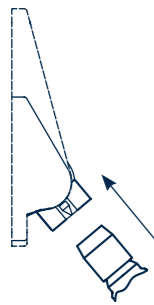
## Varilla montaje rápido

Sistema plug-in para la instalación rápida y precisa de las varillas, en varias medidas y longitudes. Basta con introducir la varilla en el alojamiento del snodo y realizar una ligera presión para ejecutar el montaje.



## Manoplas ocultantes

La solución elegante y funcional que resalta la estética de la manivela articulada cuando no está siendo utilizada. La manopla se desliza a lo largo de la manivela, ocultando a la vista la articulación.



## Sistema modular

Ensambla el sistema de snodo con montaje rápido seleccionando medidas, diámetro, color y forma de los componentes entre las variantes posibles. Para una máxima versatilidad, tanto en almacén como en suministro.

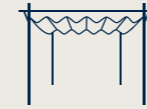
# Leyenda de símbolos



Toldo



Cortina enrollable y estor



Pérgola



Persiana orientable



Persiana



Veneciana

# Servicios



## Formación

Apostamos por la formación como base de un correcto asesoramiento e instalación de nuestros productos. A través de cursos de formación para instaladores profesionales, formamos técnicamente y asesoramos comercialmente a nuestros clientes y a sus instaladores.



## Servicio de asistencia técnica

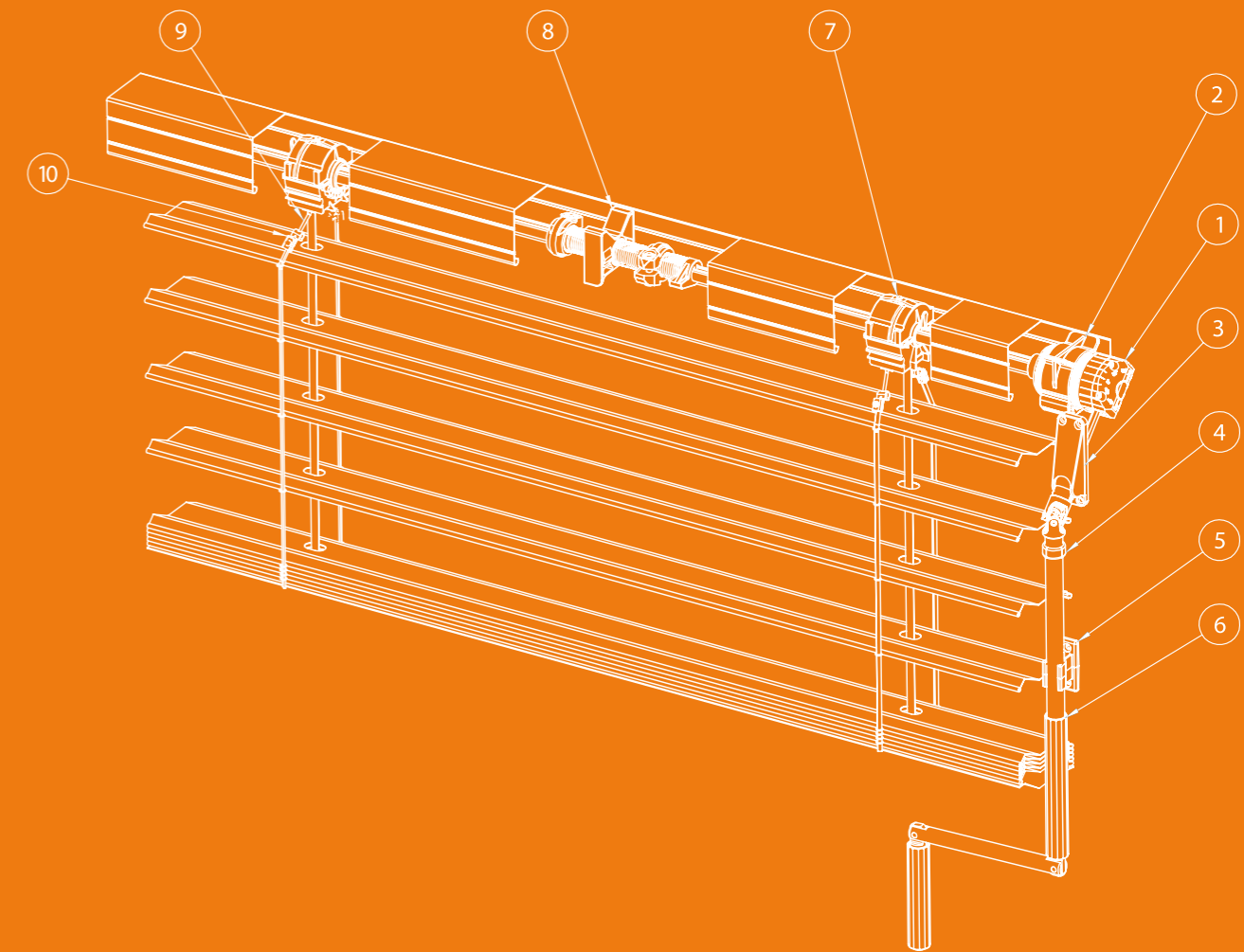
Asistencia en la instalación, tratando directamente con un técnico del equipo Cherubini, o resolución de dudas pre-instalación.



## Equipo comercial-técnico

El equipo comercial técnico le ayudará a identificar sus necesidades para ofrecerles el producto más adecuado a sus exigencias. Asesoramiento y apoyo técnico comercial en proyectos y presupuestos. Contacto directo con el cliente y la instalación para la resolución in-situ de cualquier eventualidad o cuestión.

# Accesorios para veneciana



1) MECANISMO

2) SOPORTE PARA MÁQUINA

3) ARTICULACIÓN CON PLACA

4) ANILLO DE FIJACIÓN

5) PINZA SUJECCIÓN

6) MANIVELA ARTICULADA

7) VARIADOR

8) FIN DE CARRERA

9) CORDÓN CON ESFERAS

10) PINZA



# Accesorios para veneciana

## TABLAS DE SELECCIÓN



FAMILIA DE PRODUCTO	DESCRIPCIÓN	RELACIÓN DE REDUCCIÓN	RENDIMIENTO	MAX. PAR SALIDA	FUERZA DE MANIOBRA*	PÁGINA
<b>7006</b>	Mecanismo cónica 3:1	3 : 1	0,6	6,0 Nm	18,5 N	P. 16
<b>7012</b>	Mecanismo cónica 1,8:1	1,8 : 1	0,6	5,0 Nm	25,7 N	P. 18
<b>7014</b>	Mecanismo cónica 1,8:1	1,8 : 1	0,6	5,0 Nm	25,7 N	P. 19

\* Longitud interase manivela 180 mm

FAMILIA DE PRODUCTO	DESCRIPCIÓN	PERFIL DE LA ENTRADA	CAJÓN	PAR MÁX. APLICABLE	PÁGINA
<b>7101</b>	Tope fin de carrera con 1 presa	☺ 14, □ 12	58x56	6,0 Nm	P. 22
<b>7102</b>	Tope fin de carrera con 2 presas	☺ 14, □ 12	58x56	6,0 Nm	P. 22
<b>7121</b>	Tope fin de carrera con 1 presa	☺ 14, □ 12, ○ 8	57x51	6,0 Nm	P. 22

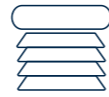
FAMILIA DE PRODUCTO	DESCRIPCIÓN	Ø AJUSTE	CAJÓN	PÁGINA
<b>7073P</b>	Soporte máquina veneciana	46	58x56	P. 21
<b>7073PH</b>	Soporte máquina veneciana	46	58x56	P. 21
<b>7075PA</b>	Soporte máquina veneciana	46	58x56	P. 21
<b>7080P</b>	Soporte máquina veneciana	46	57x51	P. 21
<b>7085PU</b>	Soporte máquina veneciana	46	57x51	P. 21
<b>789250</b>	Extensión para máquina cónica cód. 7012-7014	46	57x51 y 58x56	P. 20
<b>7006A4620</b>	Adaptador ø46 para máquina cónica cód. 7006	46	57x51 y 58x56	P. 17

FAMILIA DE PRODUCTO	DESCRIPCIÓN	PERFIL DE LA ENTRADA	LAMAS	CAJÓN	PAR MÁX. APLICABLE	PÁGINA
<b>7160M</b>	Variador universal, sistema de freno con muelle	☺ 14, □ 12, □ 7, ○ 8	50-90 mm	57x51 y 58x56	40 N	P. 23
<b>7160C</b>	Variador universal, sistema de freno por presión	☺ 14, □ 12	50-65 mm 70-90 mm	57x51 y 58x56	40 N	P. 24
<b>7161CP3</b>	Variador universal, sistema de freno por presión y con tercera posición	☺ 14, □ 12	50-65 mm 70-90 mm	57x51 y 58x56	40 N	P. 24
<b>7166</b>	Variador, sistema de freno con muelle	☺ 14, □ 12	70-90 mm	58x56	40 N	P. 25
<b>7190</b>	Variador Black, sistema de freno con muelle	☺ 14, □ 12	50-70 mm 80-90 mm	57x51 y 58x56	35 N	P. 26
<b>7193</b>	Dispositivo tercera posición para variador Black	☺ 14, □ 12				P. 27
<b>7165</b>	Variador para motor tubular	OT 50, ZF54	80-90 mm	>= 100X100	60 N	P. 28
<b>7165P</b>	Articulación imantada macho 7165.			>= 100X100		P. 29

FAMILIA DE PRODUCTO	DESCRIPCIÓN	MATERIAL	RESISTENCIA A LA EXTRACCIÓN	PÁGINA
<b>71..</b>	Cordón para variador veneciana	Poliéster + Esferas en POM	300 N	P. 31
<b>7178A</b>	Pinza para cordón de variador, con esfera ø 6 mm	Acero Inox	40 N	P. 30

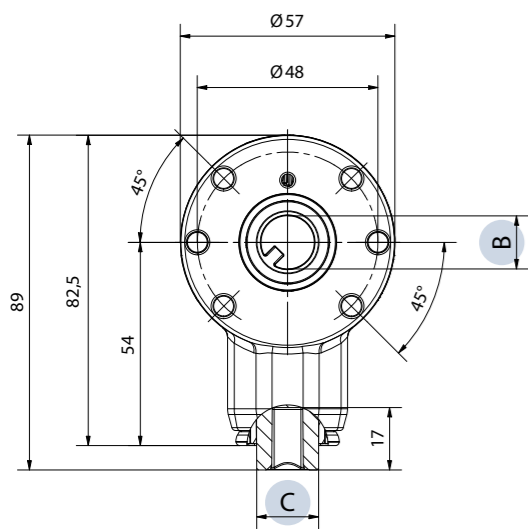
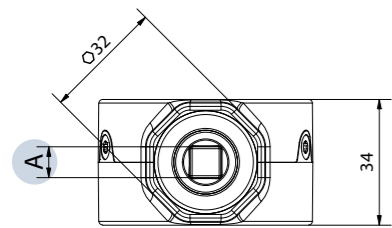
# MECANISMO CÓNICO

APLICACIÓN



## Reducción 3:1

- Cáster en Zamak.
- Freno con muelle en acero.
- Realiza las funciones de rotación a derecha e izquierda.
- Puede ser montada en el lateral de los cajones 57x51 y 58x56.
- Puede ser montada en el interior de los cajones 58x56.



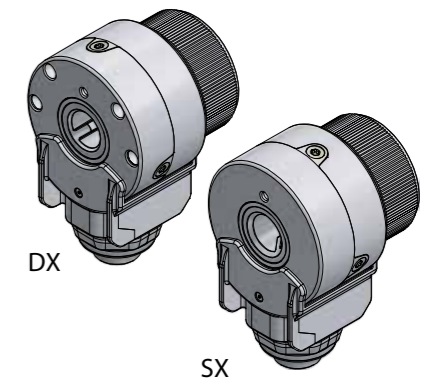
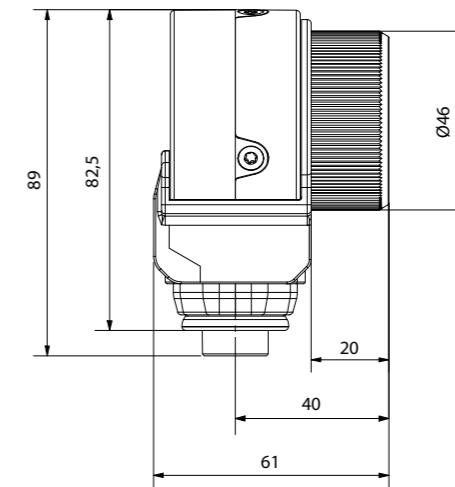
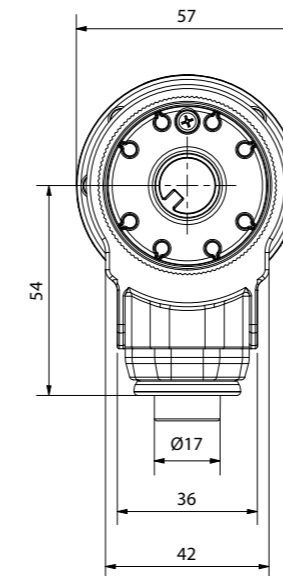
# ADAPTADOR Ø46

APLICACIÓN



## Para máquina cónica reducción 3:1

- Estructura en Nylon.
- El adaptador se acopla a los soportes para cajones 57x51 y 58x56.
- Realiza las funciones de rotación a derecha e izquierda.
- Tornillo de seguridad para el anclaje a la máquina.
- Puede ser montada en el lateral de los cajones 57x51 y 58x56.
- Puede ser montada en el interior de los cajones 58x56.
- Las dimensiones informadas hacen referencia al adaptador montado en la máquina.

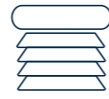


CÓDIGO	ENTRADA A	SALIDA B	C	ACABADO/COLOR	RENDIMIENTO	MAX. PAR SALIDA
70068001CH00N	□ 8	⌚ 14	Ø 17	Acabado metálico	0,6	6 Nm

CÓDIGO	ACABADO/COLOR
7006A4620	Ral 7004

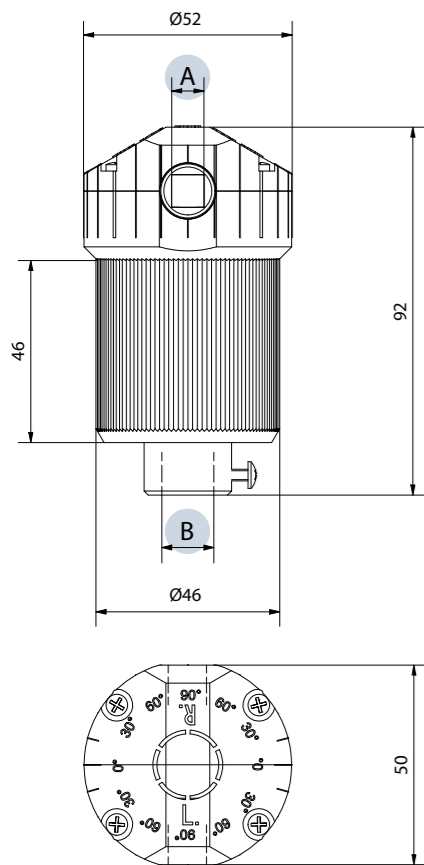
# MECANISMO CÓNICO

APLICACIÓN



## Reducción 1,8:1

- Cártter en Nylon.
- Engranajes cónicos en Zamak.
- Freno con muelle en acero.
- Realiza las funciones de rotación a derecha e izquierda.
- Adaptado al cajón de 57x51 y 58x56.



### ACCESORIOS COMPATIBLES



0789250  
Extensión máquina veneciana  
pág. 20

Para otros accesorios compatibles  
ver pág. 21

CÓDIGO	ENTRADA A	SALIDA B	ACABADO/COLOR	RENDIMIENTO	MAX. PAR SALIDA
70126001CH01N	⊙ 6	⊕ 14	Ral 7004	0,6	5 Nm
70126003CH01N	⊙ 6	□ 7	Ral 7004	0,6	5 Nm
70126007CH01N	⊙ 6	⊙ 8	Ral 7004	0,6	5 Nm
70126005CH01N	⊙ 6	□ 12	Ral 7004	0,6	5 Nm
70125001CH01N	□ 6	⊕ 14	Ral 7004	0,6	5 Nm
70128001CH01N	□ 8	⊕ 14	Ral 7004	0,6	5 Nm
70128008CH00N	□ 8	⊙ 11	Ral 7004	0,6	5 Nm
70128101CH01N	□ 8	⊕ 14 para eje no pasante	Ral 7004	0,6	5 Nm

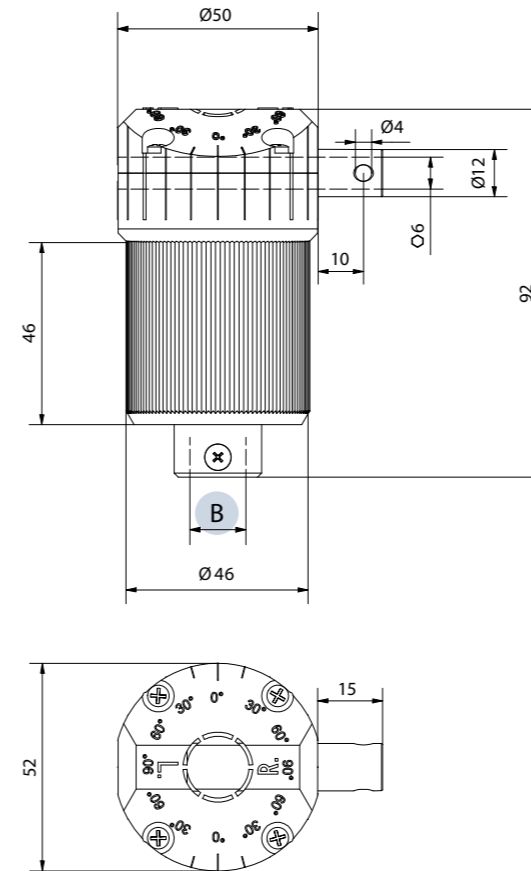
# MECANISMO CÓNICO

APLICACIÓN



## Reducción 1,8:1

- Cártter en Nylon.
- Engranajes cónicos en Zamak.
- Freno con muelle en acero.
- Realiza las funciones de rotación a izquierda.
- Adaptado al cajón de 57x51 y 58x56.



### ACCESORIOS COMPATIBLES



0789250  
Extensión máquina veneciana  
pág. 20

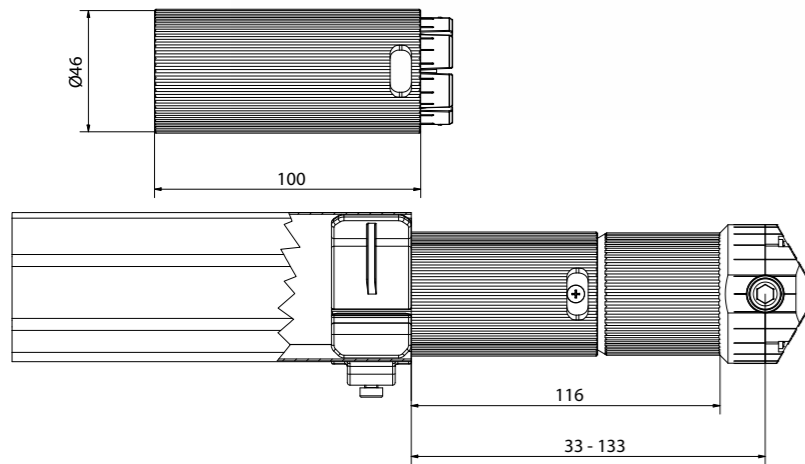
Para otros accesorios compatibles  
ver pág. 21

CÓDIGO	SALIDA B	ACABADO/COLOR	RENDIMIENTO	MAX. PAR SALIDA
70146001CH01N	⊕ 14	Ral 7004	0,6	5 Nm
70146003CH01N	□ 7	Ral 7004	0,6	5 Nm
70146005CH01N	□ 12	Ral 7004	0,6	5 Nm
70146007CH01N	⊙ 8	Ral 7004	0,6	5 Nm

# EXTENSIÓN

## Para máquina cónica reducción 1,8:1

- Estructura en Nylon.
- La extensión es compatible con las máquinas de la serie 7012 y 7014 y permite la maniobra de la máquina desde un punto externo al cajón.
- La extensión es útil con los soportes para cajones 57x51 y 58x56.



CÓDIGO	ACABADO/COLOR
0789250	Ral 7004

APLICACIÓN



# SOPORTE

## Para máquina 7012 - 7014

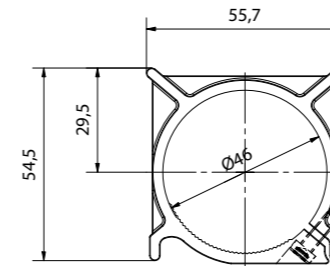
- Estructura en Nylon.
- Bloqueo mediante 2 tornillos autoroscantes.
- Adaptado al cajón de 57x51 y 58x56.
- Estriado interno antirotación.



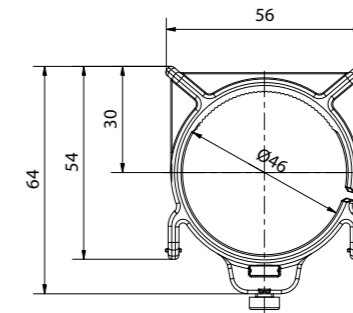
APLICACIÓN



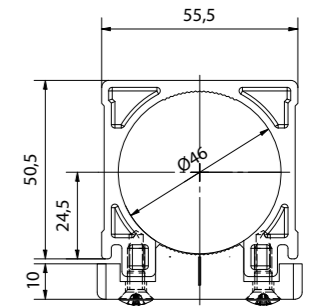
7073PH



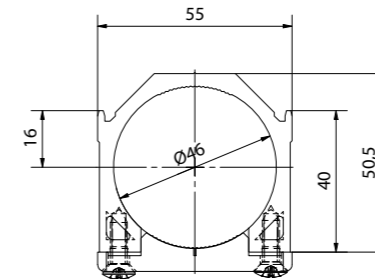
7075PA



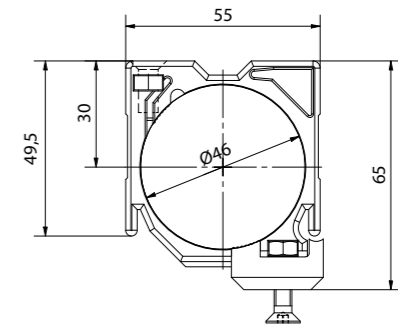
7073P



7080P



7085PU



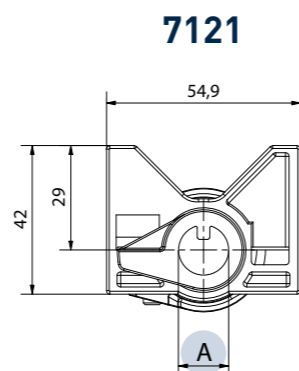
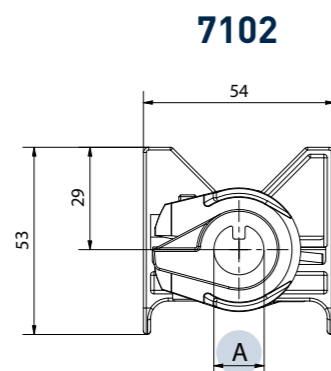
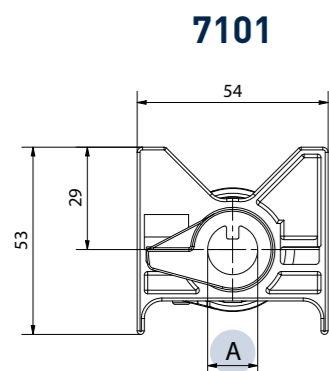
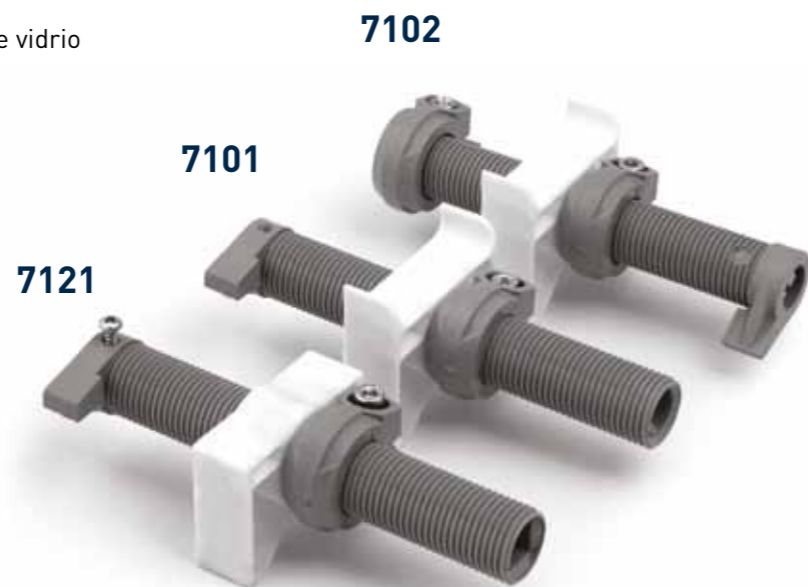
CÓDIGO	Ø AJUSTE	ACABADO/COLOR	CAJÓN
7073P	46	Ral 7004	58x56
7073PH	46	Ral 7004	58x56
7075PA	46	Ral 7004	58x56
7080P	46	Ral 7004	57x51
7085PU	46	Ral 7004	57x51

# TOPES PARA FIN DE CARRERA

APLICACIÓN



- Estructura roscada en Nylon reforzado con fibra de vidrio con estriado externo antirotación y perfil interno posicionado.
- Espiral en POM reforzado de fibra de vidrio.
- Terminal de batida en Nylon reforzado de fibra de vidrio con estriado interno antirotación.
- Regulable hasta 48 vueltas.



CÓDIGO	ENTRADA A	ACABADO/COLOR	CAJÓN	PAR MÁXIMO APLICABLE
71010100CH18	☺ 14	Ral 7004	58x56	6 Nm
71010500CH18	☐ 12	Ral 7004	58x56	6 Nm
71020100CH18*	☺ 14	Ral 7004	58x56	6 Nm
71020500CH18*	☐ 12	Ral 7004	58x56	6 Nm
71210100WA18	☺ 14	Ral 7004	57x51	6 Nm
71210500WA18	☐ 12	Ral 7004	57x51	6 Nm
71210700WA18	◊ 8	Ral 7004	57x51	6 Nm

\* Presa doble regulable.

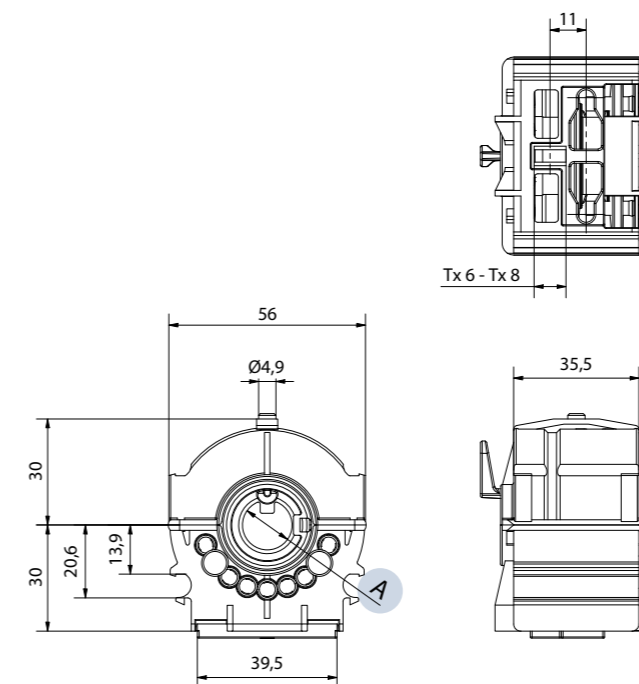
# VARIADOR UNIVERSAL

APLICACIÓN



## Sistema con muelle

- Idóneo para cajones de 57x51 y 58x56 mm.
- Idóneo para cinta de 6 a 8 mm.
- Freno con muelle - Posicionamiento de lamas autoblocantes.
- Posibilidad de montaje sobre cajón ya sea con apertura en alto que en bajo.



### ACCESORIOS COMPATIBLES



7178A  
Pinza variador veneciana  
pág. 30

Para otros accesorios compatibles  
ver pág. 31

CÓDIGO	ENTRADA A	ACABADO/COLOR	LAMAS	CARGA MÁXIMA APLICABLE
716001M	☺ 14	Blanco	50 - 90 mm	40 N por variador
716005M	☐ 12	Blanco	50 - 90 mm	40 N por variador
716003M	☐ 7	Blanco	50 - 90 mm	40 N por variador
716007M	◊ 8	Blanco	50 - 90 mm	40 N por variador

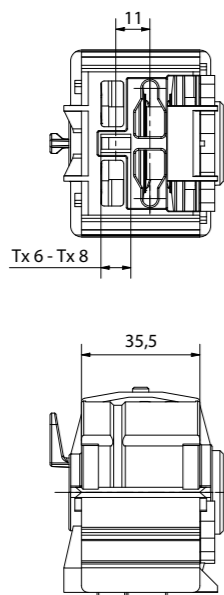
# VARIADOR UNIVERSAL

APLICACIÓN



## Sistema de freno por presión y con tercera posición

- Idóneo para cajones de 57x51 y 58x56 mm.
- Idóneo para cinta de 6 a 8 mm.
- Freno por presión.
- Posibilidad de montaje sobre cajón ya sea con apertura en alto que en bajo.



### ACCESORIOS COMPATIBLES



7178A  
Pinza variador veneciana  
pág. 30

Para otros accesorios compatibles  
ver pág. 31

CÓDIGO CON FRENO POR PRESIÓN	EJE A	ACABADO/COLOR	LAMAS	CARGA MÁXIMA APLICABLE
716001C50	☺ 14	Ral 7004	50 - 65 mm	40 N por variador
716001C90	☺ 14	Ral 7004	70 - 90 mm	40 N por variador
716005C50	☐ 12	Ral 7004	50 - 65 mm	40 N por variador
716005C90	☐ 12	Ral 7004	70 - 90 mm	40 N por variador

CÓDIGO CON TERCERA POSICIÓN	EJE A	ACABADO/COLOR	LAMAS	CARGA MÁXIMA APLICABLE
716101C50P3	☺ 14	Ral 7004	50 - 65 mm	40 N por variador
716101C90P3	☺ 14	Ral 7004	70 - 90 mm	40 N por variador
716105C50P3	☐ 12	Ral 7004	50 - 65 mm	40 N por variador
716105C90P3	☐ 12	Ral 7004	70 - 90 mm	40 N por variador

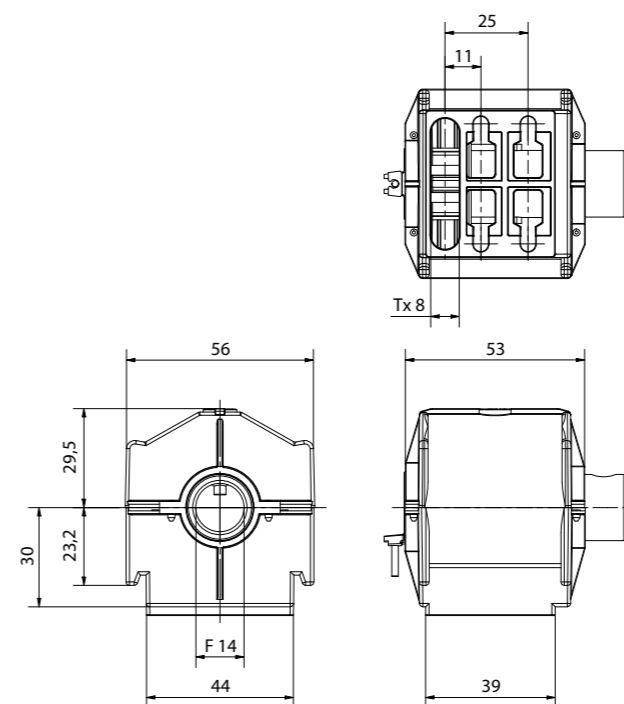
# VARIADOR

APLICACIÓN



## Sistema con muelle

- Idóneo para cajones de 58x56 mm.
- Posicionamiento de lamas autoblocantes.
- Cordón fijo: óptima solución para orientar horizontalmente las lamas.
- Sistema con muelle Inox.



### ACCESORIOS COMPATIBLES



7178A  
Pinza variador veneciana  
pág. 30

Para otros accesorios compatibles  
ver pág. 31

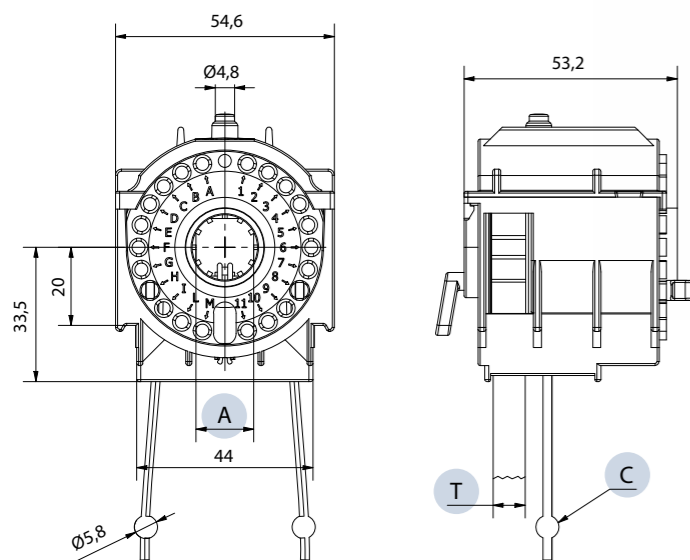
CÓDIGO	ACABADO/COLOR	LAMAS	CARGA MÁXIMA APLICABLE
71660170B5	Ral 7004	50 - 70 mm	40 N por variador
71660190B5	Ral 7004	80 - 90 mm	40 N por variador

# VARIADOR BLACK

APLICACIÓN



- Disponible en dos versiones, cajón de 57x51 y 58x56 mm.
- Disponibles versiones para cinta de 6 y 8 mm.
- Versión S para montaje izquierdo y bajo pedido versión D para montaje a derechas.
- Freno con muelle en acero Inox. - Posicionamiento de lamas autoblocantes.
- Posibilidad de montaje sobre cajón ya sea con apertura en alto que en bajo.
- Disponible accesorio opcional para sistema tercera posición.
- Provisto de cordón ya montado.



## ACCESORIOS COMPATIBLES



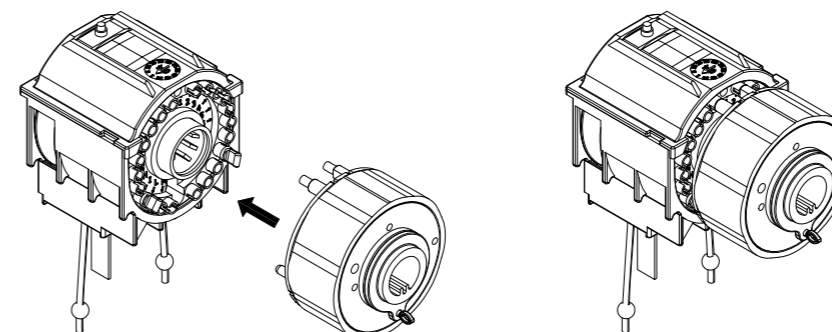
7178A  
Pinza variador veneciana  
pág. 30

# DISPOSITIVO TERCERA POSICIÓN

APLICACIÓN



## Para variador Black



CÓDIGO	EJE A	C	T	CAJÓN	LAMAS	CARGA MÁXIMA APLICABLE
7190S14BM600SB	☺ 14	117-117	6 mm	58x56	80-90 mm	35 N por variador
7190D14BM800SB	☺ 14	117-117	8 mm	58x56	80-90 mm	35 N por variador
7190S12BM800SB	☐ 12	117-117	8 mm	58x56	80-90 mm	35 N por variador
7191S14AP600SB	☺ 14	94-94	6 mm	57x51	50-70 mm	35 N por variador

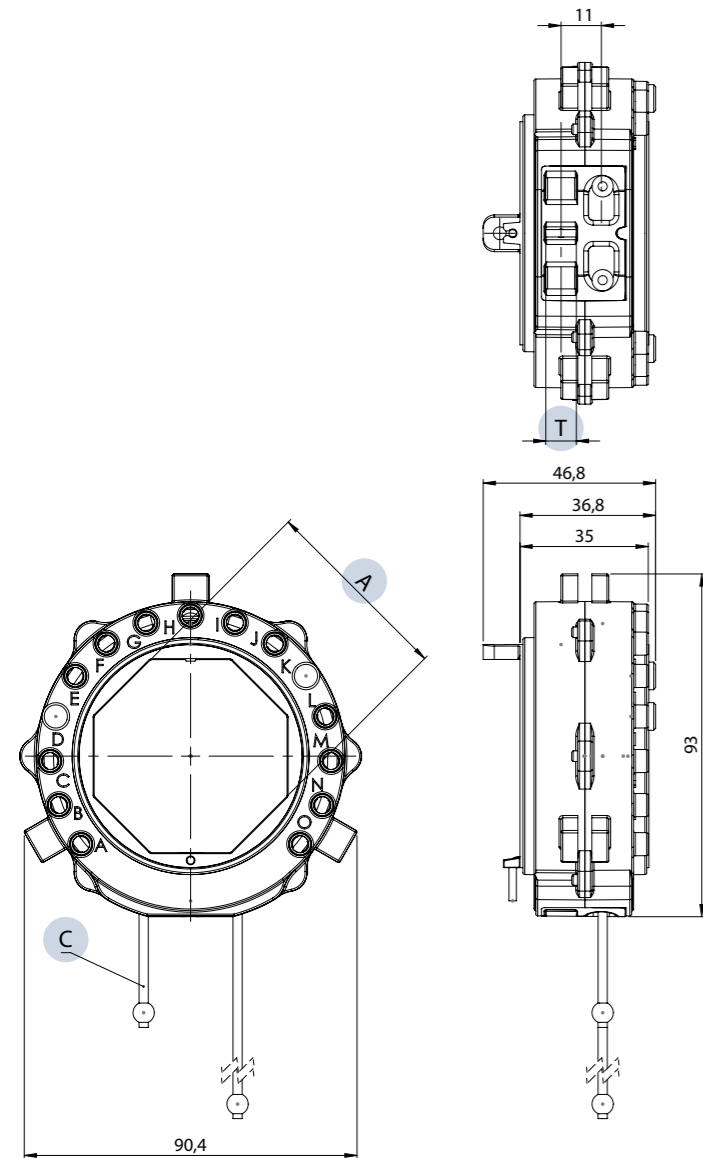
Bajo pedido variador con eje cuadrado 10 y cuadrado 7.

CÓDIGO	EJE A
7193SAT112	☐ 12
7193SAT114	☺ 14

# VARIADOR

## Para motor tubular

- Ideal para cajón igual o mayor a 100x100 mm.
- Compatible con lamas Z, C, S y V de 60 a 100 mm.
- Disponibles versiones para cinta de 6 y 8 mm.
- Freno con muelle en acero.
- Posicionamiento de lamas autoblocantes.
- Provisto de cordones ya montados.
- Recogida de lamas más rápida.



### ACCESORIOS COMPATIBLES

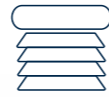


7178A  
Pinza variador veneciana  
pág. 30

CÓDIGO	EJE A	C	Tx	CAJÓN	LAMAS	CARGA MÁXIMA APLICABLE
716502016CH01	OT 50	150 - 195	6	>= 100X100	80-90 mm	60 N por variador
716502018CH01	OT 50	150 - 195	8	>= 100X100	80-90 mm	60 N por variador
716512016CH01	ZF54	150 - 195	6	>= 100X100	80-90 mm	60 N por variador
716512018CH01	ZF54	150 - 195	8	>= 100X100	80-90 mm	60 N por variador

Para la gama de tubos octogonales compatibles consultar Cherubini Mi-Metal Product Book.

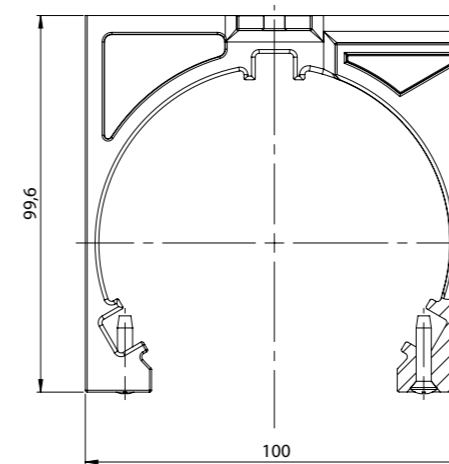
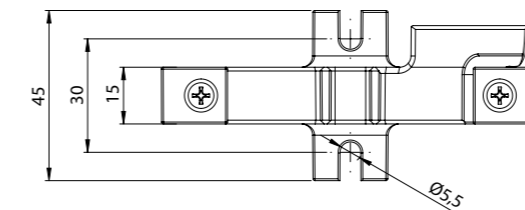
### APLICACIÓN



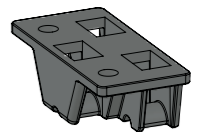
# SOPORTE

## Para variador 7165

- Articulación imantada macho.
- Bloqueo mediante 2 tornillos autoroscantes.
- Ideal para cajón igual o mayor a 100x100 mm.
- Adecuado para versiones verticales y desplazadas.
- Disponible accesorio opcional para versión desplazada (7165D)



### ACCESORIOS COMPATIBLES



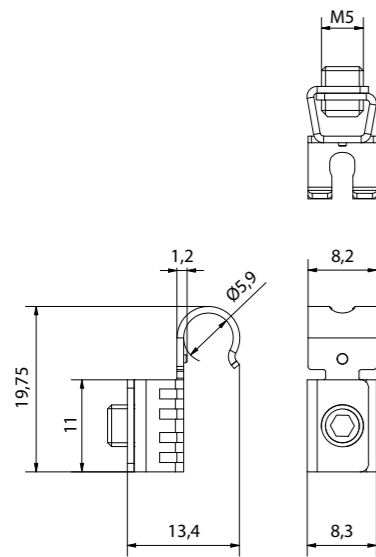
7165D  
Pasa cuerda veneciana para  
instalación desplazada lateralmente

CÓDIGO	ACABADO/COLOR	CAJÓN
7165P	RAL 9005	>= 100X100

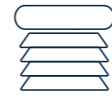


# PINZA PARA CORDÓN DE VARIADOR

- Material: acero Inox.
- Tornillo M5.
- Indicado para esfera Ø 5,8.



APLICACIÓN

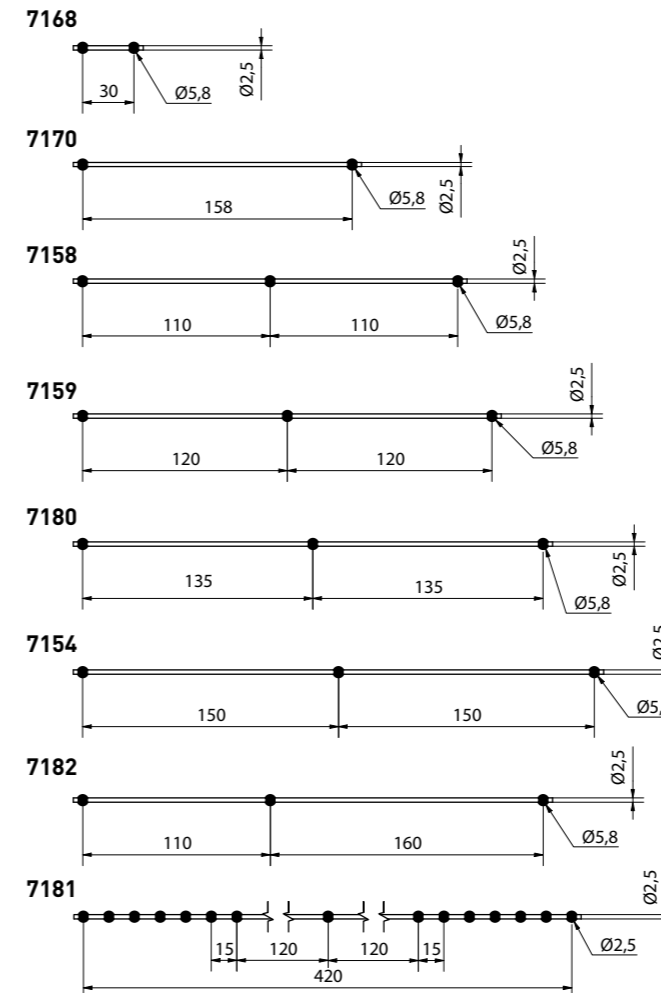


# CORDÓN VARIADOR

- Cordón en Poliéster.
- Carga de rotura 1000 N.
- Enlongamiento 1%.
- Resistente a los UV.
- Resistencia al desenroscado 300 N.
- Rollos de 250 m (bajo pedido cortados a medida).

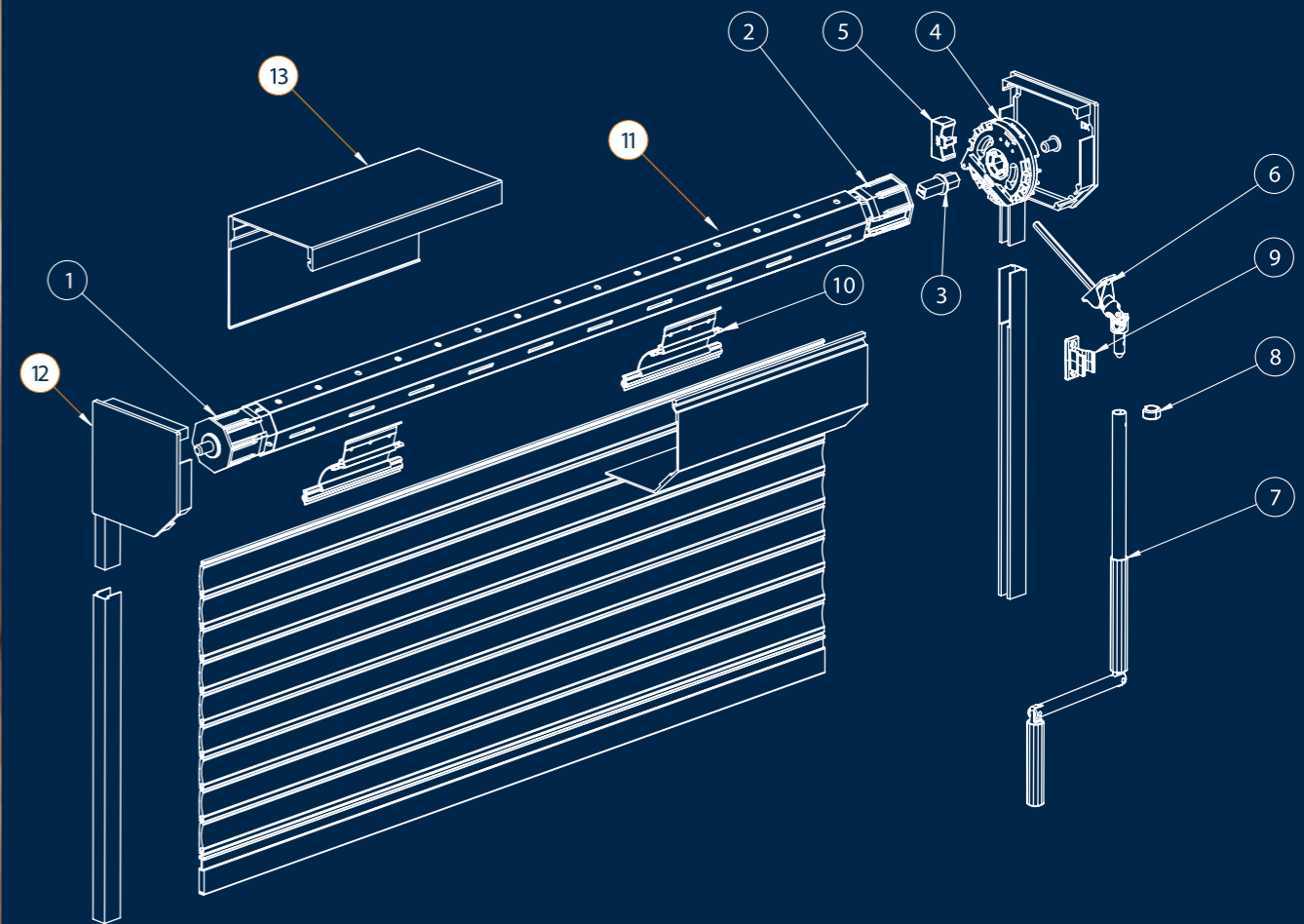


APLICACIÓN



CÓDIGO	ACABADO/COLOR	EMBALAJE
7178A	Acero Inox	2500 pza.
7178A1	Acero Inox	1000 pza.

# Accesorios para persiana



- 1) CÁPSULA
- 2) CÁPSULA DE TRACCIÓN
- 3) INSERTO HEXAGONAL
- 4) MECANISMO
- 5) SOPORTE PARA MÁQUINA
- 6) ARTICULACIÓN CON PLACA
- 7) MANIVELA ARTICULADA
- 8) ANILLO DE FIJACIÓN
- 9) PINZA SUJECIÓN
- 10) TIRANTE DE SEGURIDAD

\*11) EJE OCTOGONAL

\*13) CAJÓN

\*12) TESTERO CAJÓN

\* Componentes disponibles en el Catálogo de Cherubini Mi-Metal.

# GUÍA DE ELECCIÓN DEL MECANISMO PARA PERSIANA

Conocidas las medidas de la persiana es posible con un simple cálculo, encontrar el mecanismo cuyo par salida es el recomendado para su aplicación.

## DATOS NECESARIOS DE LA PERSIANA PARAREALIZAR EL CÁLCULO

Ancho en metros L [m]  
 Altura en metros H [m]  
 Peso por metro cuadrado del paño P [kg/m<sup>2</sup>]  
 Espesor de la lama S [mm]  
 Diámetro del eje octogonal de enrollamiento D [mm]  
 Constante para el cálculo K [convierte kg en Newton]

## ELECCIÓN DE LA CONSTANTE K

H	S	D	K
hasta 1,5 m	9 mm	40 mm	0,46
		60 mm	0,50
	14 mm	40 mm	0,57
		60 mm	0,59
hasta 2,5 m	9 mm	40 mm	0,60
		60 mm	0,62
	14 mm	40 mm	0,72
		60 mm	0,74

## CÁLCULO DEL PAR SALIDA

PAR SALIDA = (LxH) x P x K [Nm]

<i>Ejemplo:</i>			
Ancho L	1,25	m	
Altura H	1,50	m	
Peso por metro cuadrado del paño P	3,70	kg/m <sup>2</sup>	
Espesor de la lama	9,00	mm	
Diámetro del eje octogonal de enrollamiento D	60	mm	
Constante para el cálculo K	0,5		
Par salida =	(1,25 x 1,5) x 3,7 x 0,5 =	3,47	Nm

# ACCESORIOS PARA PERSIANA

## TABLAS DE SELECCIÓN



FAMILIA DE PRODUCTO	DESCRIPCIÓN	RELACIÓN DE REDUCCIÓN	RENDIMIENTO	MAX. PAR SALIDA	FUERZA DE MANIOBRA*	PÁGINA
7240	Mecanismo cónico 2,6:1 (con fricción, con o sin fin de carrera)	2,6 : 1	0,79	8,5 Nm	23,0 N	P. 36
7245	Mecanismo cónico 3,6:1 (con fricción, con o sin fin de carrera)	3,6 : 1	0,78	11,5 Nm	22,8 N	P. 38
7250	Mecanismo cónico 5:1 (eje Ø 60)	5 : 1	0,56	7,0 Nm	13,9 N	P. 41
7252	Mecanismo cónico 5:1 (eje Ø 70)	5 : 1	0,56	7,0 Nm	13,9 N	P. 41
7253	Mecanismo cónico 5:1 (eje Ø 60)	5 : 1	0,56	7,0 Nm	13,9 N	P. 41
7280	Mecanismo cónico 8:1 (eje Ø 70)	8 : 1	0,48	9,6 Nm	13,9 N	P. 42
7305	Mecanismo sinfín 7:1	7 : 1	0,32	10,3 Nm	25,6 N	P. 44
7311	Mecanismo sinfín 10:1	10 : 1	0,32	13,8 Nm	23,9 N	P. 44
7320	Mecanismo sinfín 5:1	5 : 1	0,32	6,9 Nm	23,9 N	P. 44
7330	Mecanismo sinfín 5,25:1	5,25 : 1	0,42	9,9 Nm	25,0 N	P. 46
7350	Mecanismo sinfín 8:1	8 : 1	0,34	12,2 Nm	25,0 N	P. 48

\* Longitud interase manivela 180 mm

FAMILIA DE PRODUCTO	DESCRIPCIÓN	EJE OCTOGONAL	MATERIAL	PÁGINA
1549	Kit cápsula octogonal: clip + casquillo guía para tubo octogonal para mecanismos cód. 7240-7245	40,50,60	POM y Nylon	P. 40
99XX	Cápsulas para tubos octogonales	40,60	PVC y acero	P. 51

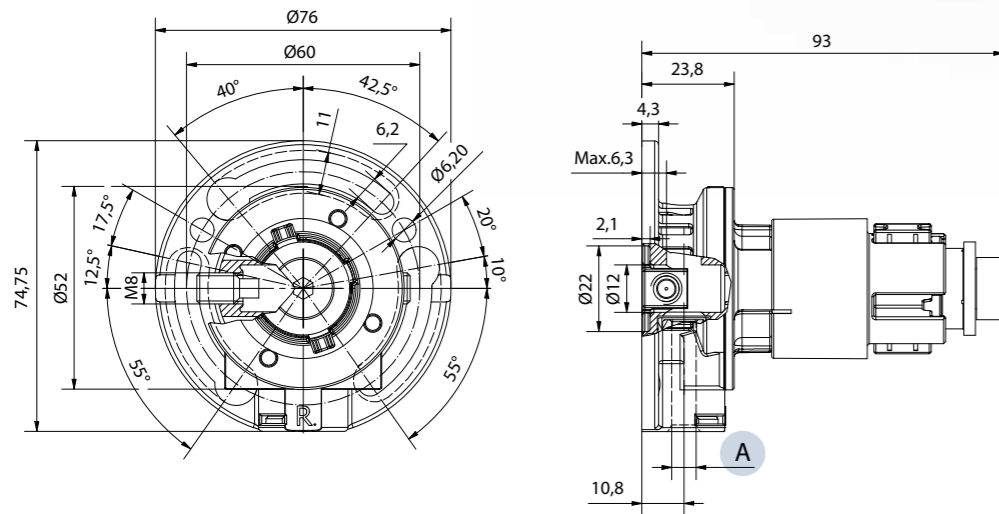
FAMILIA DE PRODUCTO	DESCRIPCIÓN	MATERIAL	PÁGINA
7290	Perno de fijación para mecanismos cód. 7250-7252-7253-7280	Acero zincado	P. 43
73XX	Inserto hexagonal	Zamak	P. 50
7326	Soporte para mecanismo cód. 7330	PVC	P. 47

# MECANISMO

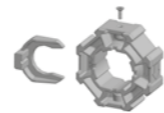
## Mecanismo cónico reducción 2,6:1

- Mecanismo único, para aplicación a derecha e izquierda. (PATENTADO)
- Sentido de rotación derecha e izquierda.
- Cápsulas intercambiables para eje octogonal de 40, 50 y 60 mm.
- Freno con muelle en acero.
- Material: Zamak.

APLICACIÓN



### ACCESORIOS COMPATIBLES



Kit casquillos octogonal  
pág. 40

## Mecanismo cónico con fricción reducción 2,6:1

Acoplamiento con fricción.

Sistema de fijación con prisionero integrado. (PATENTADO)

CÓDIGO	ENTRADA A	ACABADO/COLOR	RENDIMIENTO	MAX. PAR SALIDA
72405000F	□ 6 pasante	Zincado	0,79	8,5 Nm

1550040 - Disco térmico Ø 94 mm

## Mecanismo cónico con fin de carrera reducción 2,6:1

Fin de carrera regulable.

Sistema de fijación con prisionero integrado. (PATENTADO)

CÓDIGO	ENTRADA A	FIN DE CARRERA	ACABADO/COLOR	RENDIMIENTO	MAX. PAR SALIDA
72405000A	□ 6 pasante	9 vueltas	Zincado	0,79	8,5 Nm

1550040 - Disco térmico Ø 94 mm

## Mecanismo cónico sin fin de carrera reducción 2,6:1

Sistema de fijación con prisionero integrado. (PATENTADO)

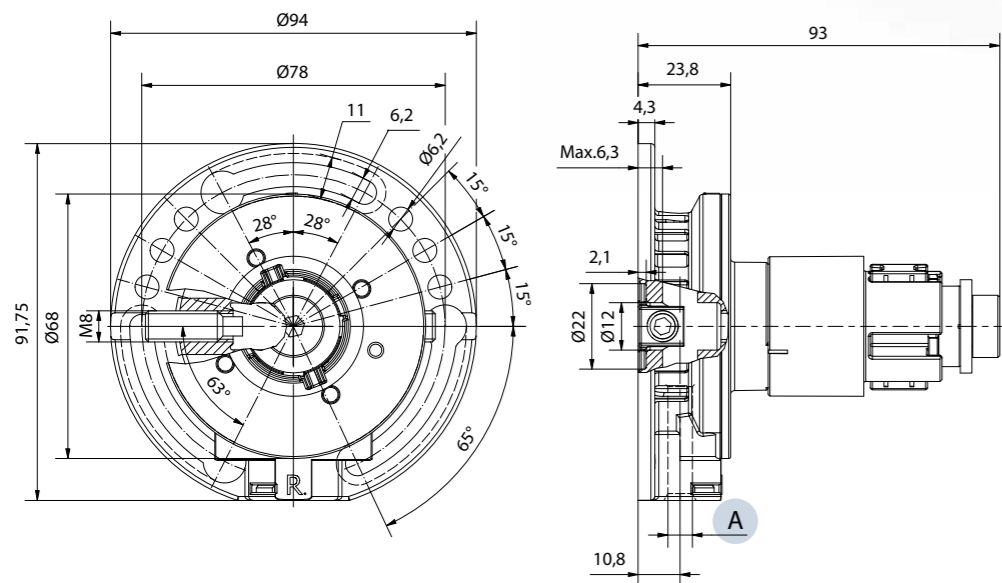
CÓDIGO	ENTRADA A	ACABADO/COLOR	RENDIMIENTO	MAX. PAR SALIDA
72405000N	□ 6 pasante	Zincado	0,79	8,5 Nm

1550040 - Disco térmico Ø 94 mm

# MECANISMO

## Mecanismo cónico reducción 3,6:1

- Mecanismo único, para aplicación a derecha e izquierda. (PATENTADO)
- Sentido de rotación derecha e izquierda.
- Cápsulas intercambiables para eje octogonal de 40, 50 y 60 mm.
- Freno con muelle en acero.
- Material: Zamak.



### APLICACIÓN



## Mecanismo cónico con fricción reducción 3,6:1

Acoplamiento con fricción.  
Sistema de fijación con prisionero integrado. (PATENTADO)

CÓDIGO	ENTRADA A	ACABADO/COLOR	RENDIMIENTO	MAX. PAR SALIDA
72455000F	□ 6 pasante	Zincado	0,78	11,5 Nm

1550040 - Disco térmico  $\varnothing 94$  mm

## Mecanismo cónico con fin de carrera reducción 3,6:1

Fin de carrera regulable.  
Sistema de fijación con prisionero integrado. (PATENTADO)

CÓDIGO	ENTRADA A	FIN DE CARRERA	ACABADO/COLOR	RENDIMIENTO	MAX. PAR SALIDA
72455000A	□ 6 pasante	9 vueltas	Zincado	0,78	11,5 Nm

1550040 - Disco térmico  $\varnothing 94$  mm

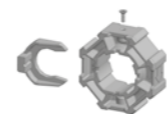
## Mecanismo cónico sin fin de carrera reducción 3,6:1

Sistema de fijación con prisionero integrado. (PATENTADO)

CÓDIGO	ENTRADA A	ACABADO/COLOR	RENDIMIENTO	MAX. PAR SALIDA
72455000N	□ 6 pasante	Zincado	0,78	11,5 Nm

1550040 - Disco térmico  $\varnothing 94$  mm

### ACCESORIOS COMPATIBLES



Kit casquillos octogonal  
pág. 40

# KIT CASQUILLO

## Para mecanismo cónico 2,6:1 - 3,6:1

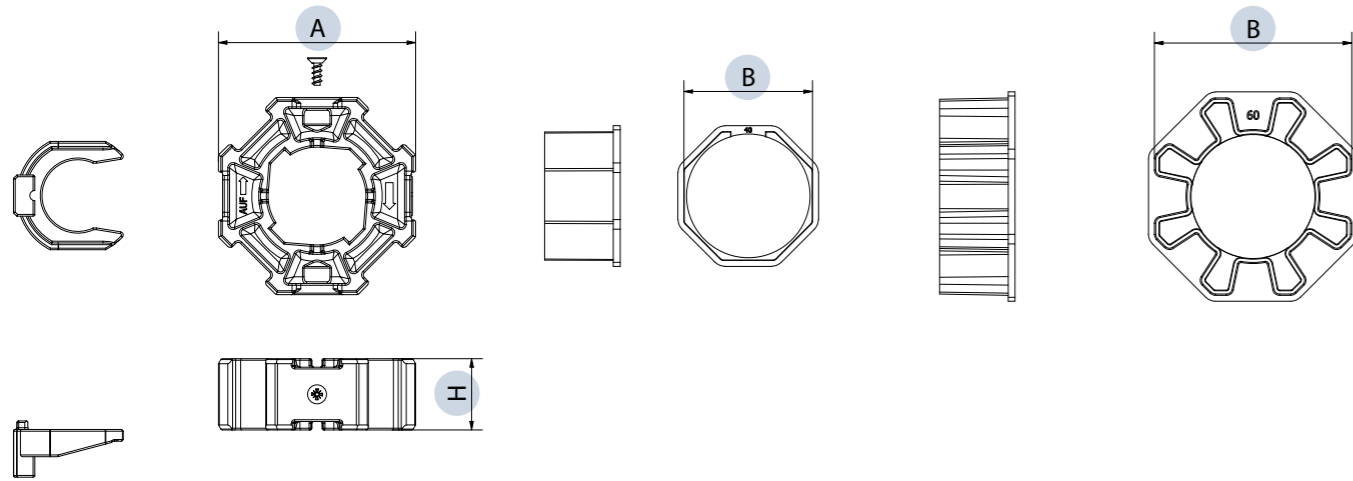
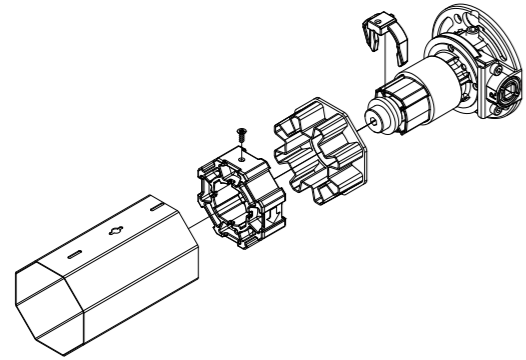
### KIT CASQUILLO OCTOGONAL CON CLIP

- Material casquillo y clip: POM.
- Tornillo autoroscante: en acero zincado.
- Para mecanismo cónico (Código 7240 - 7245).

### CÁPSULA GUÍA EJE OCTOGONAL

- Material casquillo: Nylon.
- Para mecanismo cónico (Código 7240 - 7245).

APLICACIÓN



CÓDIGO KIT CASQUILLO	A	H
1549001	40	21
1549003	50	20,8
1549002	60	20,8

CÓDIGO CÁPSULA GUÍA	B
1549010	40
1549011	60

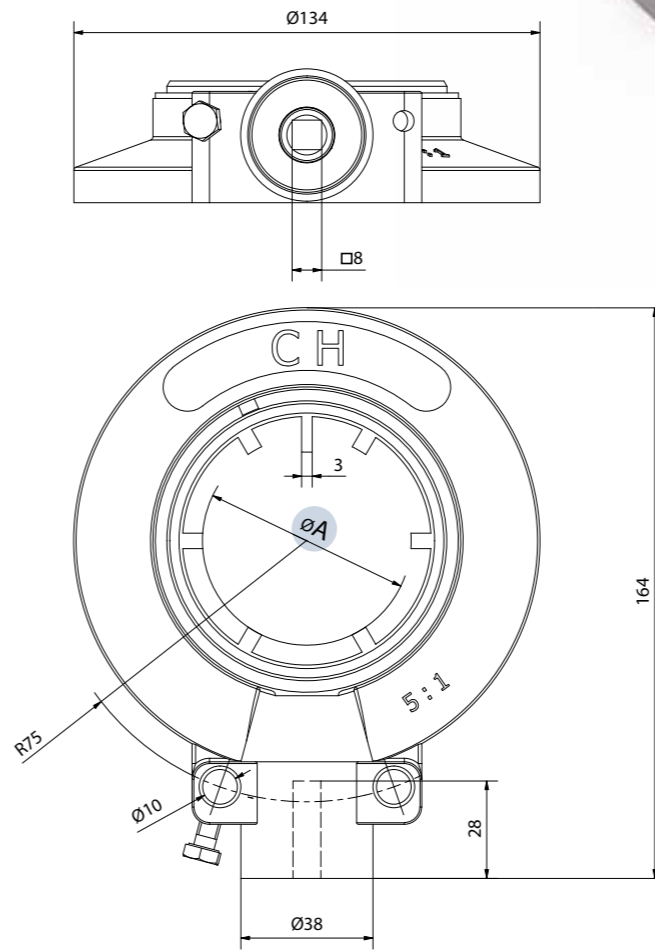
# MECANISMO

## Mecanismo cónico reducción 5:1

APLICACIÓN



- Cáster en Zamak.
- Engranajes cónicos en Zamak.
- Freno con muelle en acero.
- Movimiento sobre buje en POM.
- Fin de carrera incorporado 13 vueltas.



### ACCESORIOS COMPATIBLES



7290 - 7292  
Perno de fijación  
pág. 43

CÓDIGO	ENTRADA A	FIN DE CARRERA	ACABADO/COLOR	RENDIMIENTO	MAX. PAR SALIDA
7250CH	Ø 60	13 vueltas	Acabado metálico	0,56	7 Nm
7252CH	Ø 70	13 vueltas	Acabado metálico	0,56	7 Nm
7253CH	Ø 60	13 vueltas	Acabado metálico	0,56	7 Nm

# MECANISMO

## Mecanismo cónico reducción 8:1

- Cáster en Zamak.
- Engranajes cónicos en Zamak.
- Freno con muelle en acero.
- Movimiento sobre buje en POM.
- Fin de carrera incorporado 10 vueltas.



APLICACIÓN

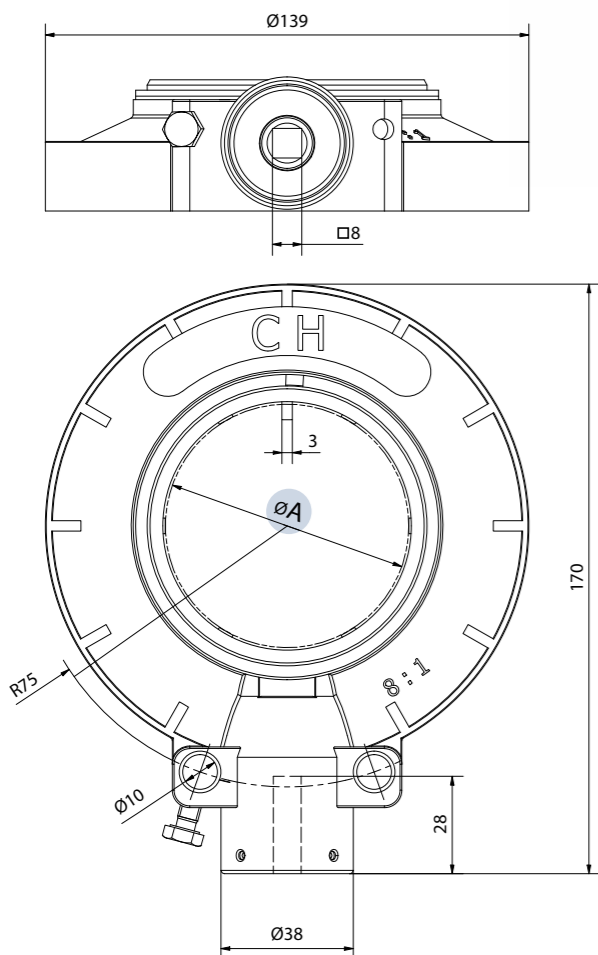


# PERNO DE FIJACIÓN CON SOPORTE

APLICACIÓN



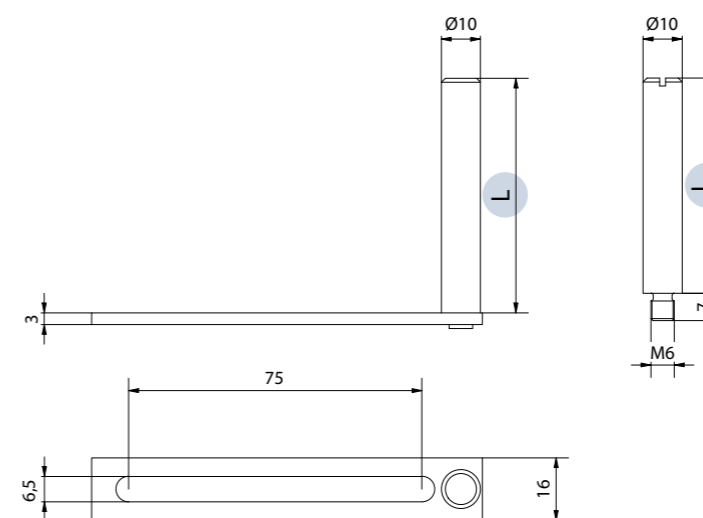
- Perno de fijación.
- Material: acero zincado.
- Soporte de fijación regulable.



### ACCESORIOS COMPATIBLES



7290 - 7292  
Perno de fijación  
pág. 43



CÓDIGO	ENTRADA A	FIN DE CARRERA	ACABADO/COLOR	RENDIMIENTO	MAX. PAR SALIDA
7280	Ø 70	10 vueltas	Acabado metálico	0,48	9,6 Nm

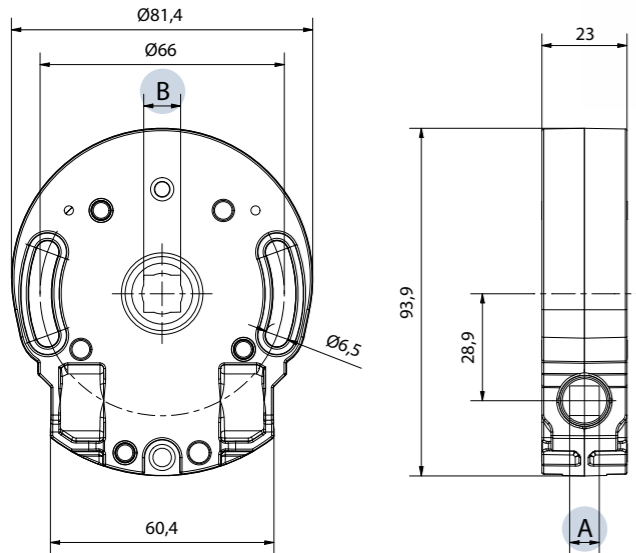
CÓDIGO	L
729055	55 mm
729080	80 mm
729260	60 mm
729280	80 mm

# MECANISMO

## Mecanismo sinfín

- Cáster en Zamak.
- Sinfín en aluminio.
- Corona en latón.
- Con o sin fin de carrera, regulable hasta 16 vueltas.
- Fin de carrera de cuerpo único sinterizado.

### APLICACIÓN



### ACCESORIOS COMPATIBLES



7316-7317  
Inserto hexagonal  
pág. 50

Para otros accesorios compatibles  
ver pág. 51

## Mecanismo sinfín reducción 5:1 - Freno envolvente.

CÓDIGO	ENTRADA A	ENTRADA B	FIN DE CARRERA	ACABADO/COLOR	RENDIMIENTO	MAX. PAR SALIDA
73206004ACH00	◊ 6	□ 10	16 vueltas	Acabado metálico	0,32	6,9 Nm
73207004ACH00	◊ 7	□ 10	16 vueltas	Acabado metálico	0,32	6,9 Nm
73208004ACH00	□ 8	□ 10	16 vueltas	Acabado metálico	0,32	6,9 Nm
73208011ACH00	□ 8	□ 13	16 vueltas	Acabado metálico	0,32	6,9 Nm
73208015ACH00	□ 8	◊ 16	16 vueltas	Acabado metálico	0,32	6,9 Nm

73206004NCH00	◊ 6	□ 10		Acabado metálico	0,32	6,9 Nm
73207004NCH00	◊ 7	□ 10		Acabado metálico	0,32	6,9 Nm
73208004NCH00	□ 8	□ 10		Acabado metálico	0,32	6,9 Nm
73208011NCH00	□ 8	□ 13		Acabado metálico	0,32	6,9 Nm

## Mecanismo sinfín reducción 7:1 - Autofreno mediante bujes.

CÓDIGO	ENTRADA A	ENTRADA B	FIN DE CARRERA	ACABADO/COLOR	RENDIMIENTO	MAX. PAR SALIDA
73057004ACH00	◊ 7	□ 10	16 vueltas	Acabado metálico	0,32	10,3 Nm
73058004ACH00	□ 8	□ 10	16 vueltas	Acabado metálico	0,32	10,3 Nm
73058011ACH00	□ 8	□ 13	16 vueltas	Acabado metálico	0,32	10,3 Nm
73058015ACH00	□ 8	◊ 16	16 vueltas	Acabado metálico	0,32	10,3 Nm

73058011NCH00	□ 8	□ 13		Acabado metálico	0,32	10,3 Nm
---------------	-----	------	--	------------------	------	---------

## Mecanismo sinfín reducción 10:1 - Autofreno mediante bujes.

CÓDIGO	ENTRADA A	ENTRADA B	FIN DE CARRERA	ACABADO/COLOR	RENDIMIENTO	MAX. PAR SALIDA
73116004ACH00	◊ 6	□ 10	16 vueltas	Acabado metálico	0,32	13,8 Nm
73117004ACH00	◊ 7	□ 10	16 vueltas	Acabado metálico	0,32	13,8 Nm
73118004ACH00	□ 8	□ 10	16 vueltas	Acabado metálico	0,32	13,8 Nm
73118011ACH00	□ 8	□ 13	16 vueltas	Acabado metálico	0,32	13,8 Nm
73118015ACH00	□ 8	◊ 16	16 vueltas	Acabado metálico	0,32	13,8 Nm

73117004NCH00	◊ 7	□ 10		Acabado metálico	0,32	13,8 Nm
73118004NCH00	□ 8	□ 10		Acabado metálico	0,32	13,8 Nm
73118011NCH00	□ 8	□ 13		Acabado metálico	0,32	13,8 Nm
73118015NCH00	□ 8	◊ 16		Acabado metálico	0,32	13,8 Nm



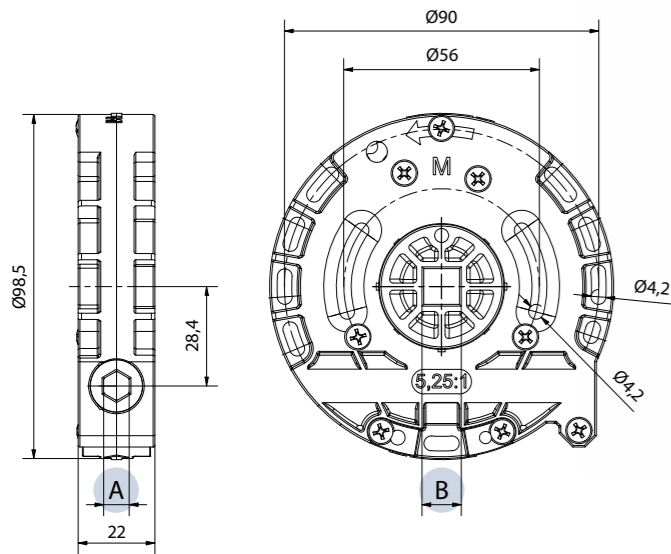
# MECANISMO SINFÍN

APLICACIÓN



## Reducción 5,25:1 con o sin fin de carrera

- Cártter en PBT.
- Corona en POM.
- Freno con muelle en acero.
- Con fricción en bajada.



### ACCESORIOS COMPATIBLES



7326  
Articulación  
imantada macho  
pág. 47.



7316-7317  
Inserto hexagonal  
pág. 50

Para otros accesorios compatibles  
ver pág. 51

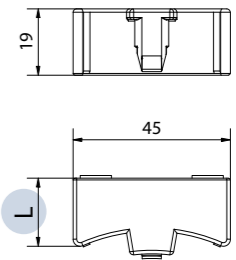
CÓDIGO	ENTRADA A	ENTRADA B	FIN DE CARRERA	ACABADO/ COLOR	RENDIMIENTO	MAX. PAR SALIDA
73305004ACH04	□ 6	□ 10	9,75 vueltas	Ral 9005	0,42	9,9 Nm
73306004ACH04	◇ 6	□ 10	9,75 vueltas	Ral 9005	0,42	9,9 Nm
73307004ACH04	◇ 7	□ 10	9,75 vueltas	Ral 9005	0,42	9,9 Nm
73307015ACH04	◇ 7	◇ 16	9,75 vueltas	Ral 9005	0,42	9,9 Nm
73307016ACH04	◇ 7	Crabot 22	9,75 vueltas	Ral 9005	0,42	9,9 Nm
73307017ACH04	◇ 7	Crabot 28	9,75 vueltas	Ral 9005	0,42	9,9 Nm
73305004NCH04	□ 6	□ 10		Ral 9005	0,42	9,9 Nm
73307004NCH04	◇ 7	□ 10		Ral 9005	0,42	9,9 Nm
73307015NCH04	◇ 7	◇ 16		Ral 9005	0,42	9,9 Nm
73307016NCH04	◇ 7	Crabot 22		Ral 9005	0,42	9,9 Nm
73307017NCH04	◇ 7	Crabot 28		Ral 9005	0,42	9,9 Nm

# SOPORTE PARA MÁQUINA

APLICACIÓN



- Material plástico.



CÓDIGO	L	CAJÓN
7326125	16 mm	125
7326137	21,6 mm	137
7326150	28,9 mm	150
7326165	36,5 mm	165
7326180	44,1 mm	180
7326205	57,1 mm	205

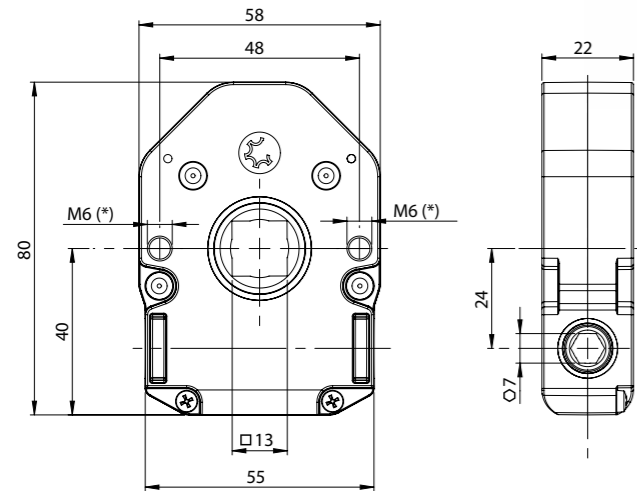
# MECANISMO SINFÍN 8:1

## Reducción 8:1 con o sin fin de carrera

- Cártter en Zamak.
- Corona en acero.
- Sinfín en acero.
- Con o sin fin de carrera, regulable hasta 19 vueltas.
- Fin de carrera de cuerpo único sinterizado.
- Freno sobre la recogida con arandela y muelle en acero.



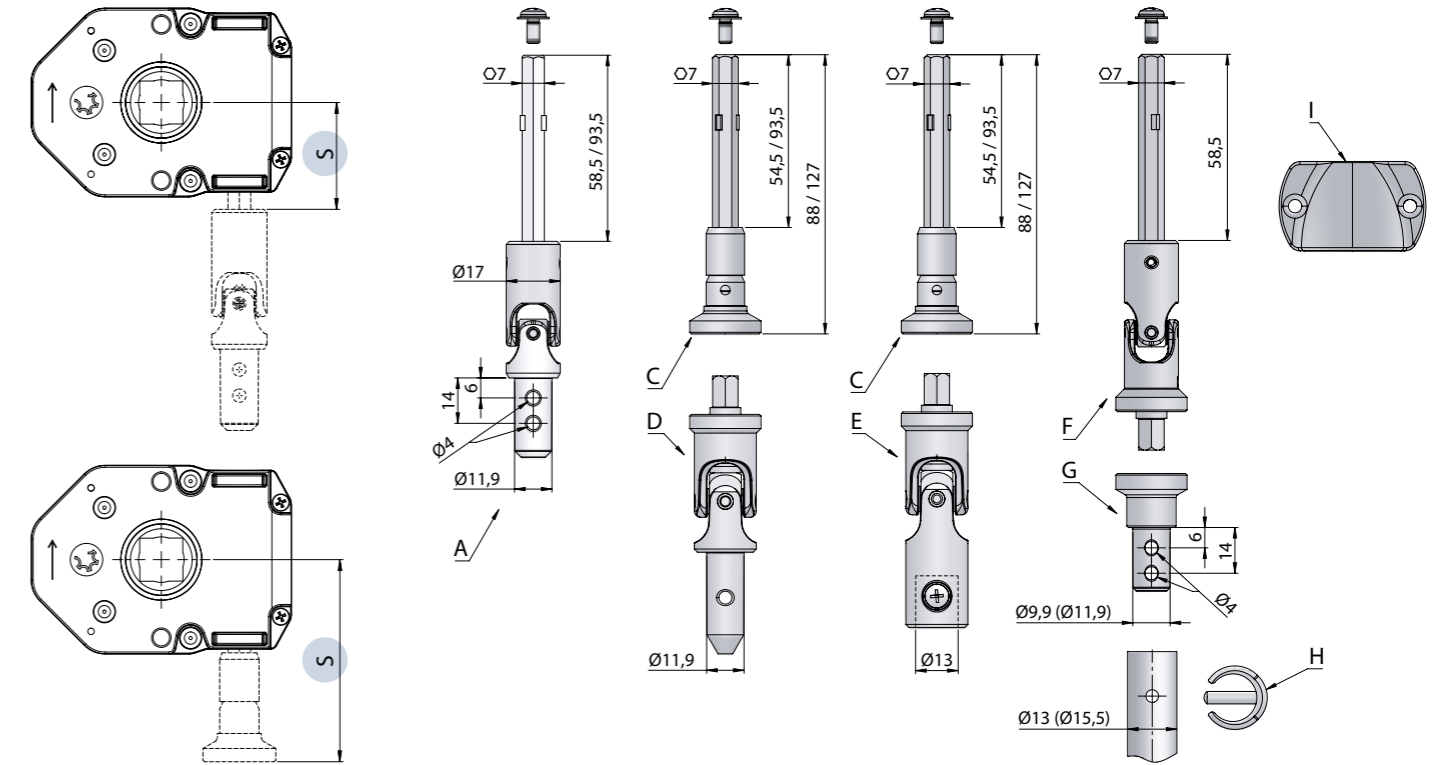
APLICACIÓN



(\*) agujeros roscados M6 con rosca pasante

# ACCESORIOS

## Para mecanismo sinfín reducción 8:1



CÓDIGO		S
60237003M12XX	A Articulación en Zamak niquelado $\varnothing 7$ y entrada macho $\varnothing 12$ mm	32 mm
60237007M12XX	A Articulación en Zamak niquelado $\varnothing 7$ y entrada macho $\varnothing 12$ mm	67 mm
60217006CACHXX	C Varilla $\varnothing 7$ mm con embudo magnético hembra	62 mm
60217010CACHXX	C Varilla $\varnothing 7$ mm con embudo magnético hembra	101 mm
8056M12XX	D Articulación imantada macho $\varnothing 11,9$ mm.	
8056V13XX	E Articulación imantada hembra $\varnothing 13$ mm	
60247003CACHXX	F Articulación imantada hembra con varilla $\varnothing 7$ mm	32 mm
784410CAXX	G Reducción imantada para tubo $\varnothing 13$ mm, macho $\varnothing 9,9$ mm	
784412CAXX	G Reducción imantada para tubo $\varnothing 15,5$ mm, macho $\varnothing 11,9$ mm	
7595XX	H Anillo de fijación para tubo $\varnothing 13$ mm	
7596XX	H Anillo de fijación para tubo $\varnothing 15,5$ mm	
8027XX	I Sujeción imantada para manivela	

XXX: Rellena el código con la medida deseada. Para medidas disponibles dirígase a su asesor comercial.

COLORES ESTÁNDAR		COLORES BAJO PEDIDO*	
16	05	NK	09
RAL 9016	RAL 7035	Niquelado	RAL 8019

(\*) Colores bajo pedido con cantidad mínima a pedir.

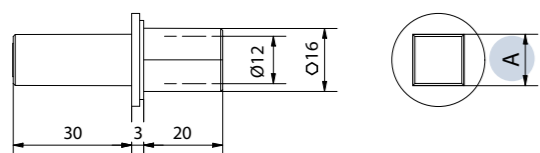
CÓDIGO	ENTRADA	SALIDA	FIN DE CARRERA	ACABADO/COLOR	RENDIMIENTO	MAX. PAR SALIDA
73507011ACH00	$\varnothing 7$	$\square 13$	19 vueltas	Acabado metálico	0,34	12 Nm
73507011NCH00	$\varnothing 7$	$\square 13$		Acabado metálico	0,34	12 Nm

# INSERTO HEXAGONAL

APLICACIÓN



- Material: Zamak.
- Adaptable a mecanismos sinfín (Código 7305 - 7311 - 7320 - 7330).



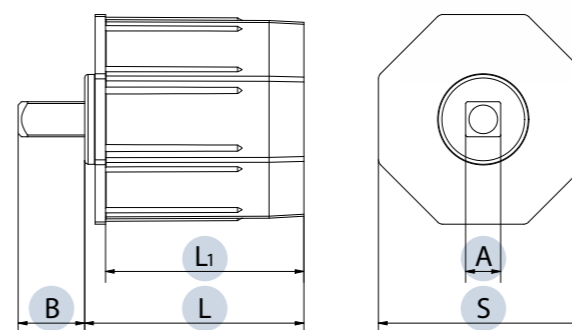
CÓDIGO		A
7316	Ø 16 mm con agujero Ø 12 mm y □ 13 mm	□ 13
7317	Ø 16 mm con agujero Ø 12 mm y □ 10 mm	□ 10

# CÁPSULAS PARA TUBOS OCTOGONALES

APLICACIÓN



- Cápsula fabricada en PVC.
- Perno en acero zincado.
- Indicadas para tubos 40 y 60 octogonal.



CÓDIGO	S	A	B	L	L1	ACABADO/COLOR
994213CH04	40	agujero □ 13	-	79 mm	73,5 mm	Ral 9005
994320CH04	40	perno □ 10	20	79 mm	73,5 mm	Ral 9005
994420CH04	40	perno □ 7	20	46 mm	42 mm	Ral 9005
996115CH04L145	60	perno Ø12	15	145 mm	116 mm	Ral 9005
996213CH04	60	agujero □ 13	-	63 mm	56,8 mm	Ral 9005
996320CH04	60	perno □ 10	20	63 mm	56,8 mm	Ral 9005
996420CH04	60	perno Ø12	20	63 mm	56,8 mm	Ral 9005

Para la gama completa de cápsulas octogonales consultar el catálogo de Cherubini Mi-Metal.

# MANIVELAS Y SNODOS



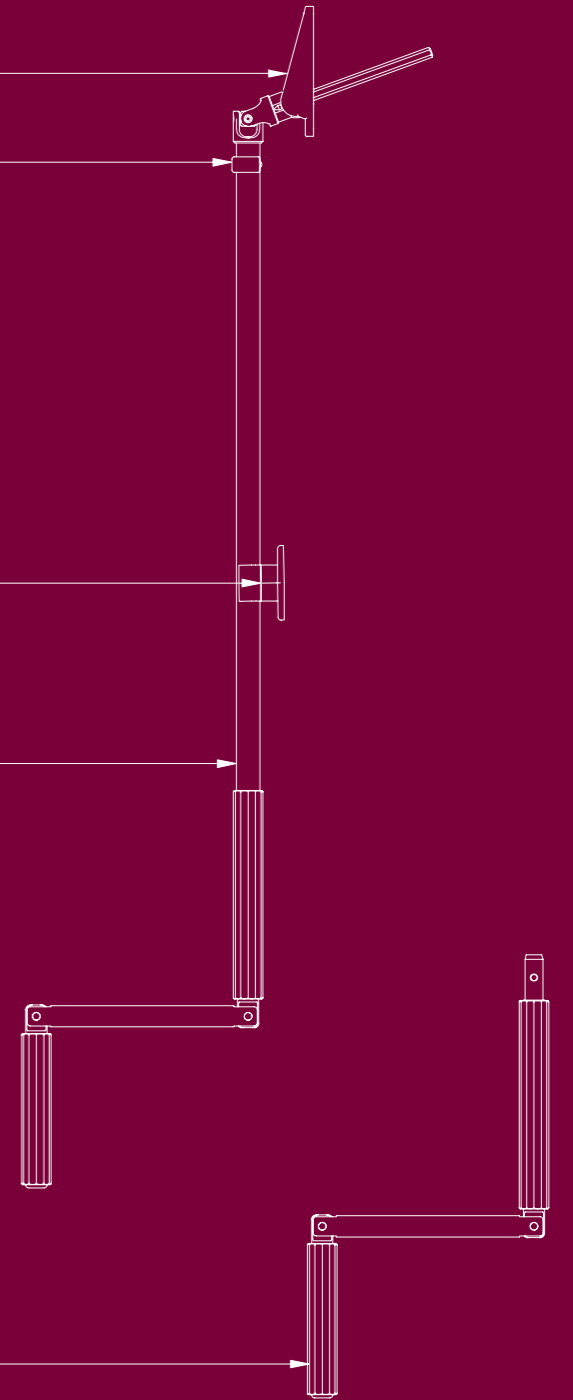
SNODO CON PLACA

ANILLO DE FIJACIÓN

PINZA SUJECIÓN

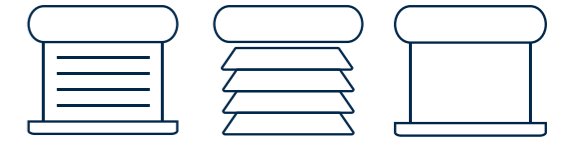
MANIVELA  
ARTICULADA COMPLETA

MANIVELA ARTICULADA



# Manivelas y snodos

## TABLAS DE SELECCIÓN



FAMILIA DE PRODUCTO	DESCRIPCIÓN	Ø TUBO	INTERASE MANIVELA	TRATAMIENTO SUPERFICIAL	PAR MÁX. APLICABLE	PÁGINA
7400 y 7401	Manivela articulada en aluminio		100	Anodizado natural, Lacado	4 Nm	P. 56
7402	Manivela articulada en aluminio lacado con tubo montado	Ø 13	100	Lacado	5 Nm	P. 57
7420 y 7421	Manivela articulada en aluminio		140	Anodizado natural, Lacado	5 Nm	P. 58
7457	Manivela articulada en aluminio lacado con tubo montado	Ø 13	180	Lacado	6 Nm	P. 59
7461 y 7467	Manivela articulada completa lacada	Ø 15.5	140, 180	Lacado	6 Nm	P. 61
7461VL	Manivela articulada lacada de aluminio		140	Lacado	6 Nm	P. 60
7461AV	Manivela articulada lacada de aluminio		140	Anodizado natural	6 Nm	P. 60
7500	Manivela articulada en acero		152	Niquelado	6 Nm	P. 62
7501	Manivela articulada en acero lacado con tubo montado	Ø 15,5	140	Lacado	8 Nm	P. 63

FAMILIA DE PRODUCTO	DESCRIPCIÓN	MATERIAL	PÁGINA
7380	Kit para extensión de manivela	Acero zincado	P. 65
7590-7591 7592-7593 8027	Pinza sujeción y pinza sujeción imantada	PVC y acero	P. 64
7595-7596	Anillo de fijación	PVC y acero	P. 66
7800-7810	Placas para cubrir	Acero lacado o niquelado	P. 89
7848	Sellante para viento	Silicona translúcida	P. 89
0300XXX	Embudo para péndulo	Zamak	P. 96
0550	Varilla de tracción con montaje rápido	Acero zincado	P. 97

FAMILIA DE PRODUCTO	DESCRIPCIÓN	MATERIAL	PÁGINA
Snodos	Articulación sin placa	Zamak	P. 67
Snodos	Articulación con placa	Articulación imantada macho.	desde p. 64 en la pág. 91

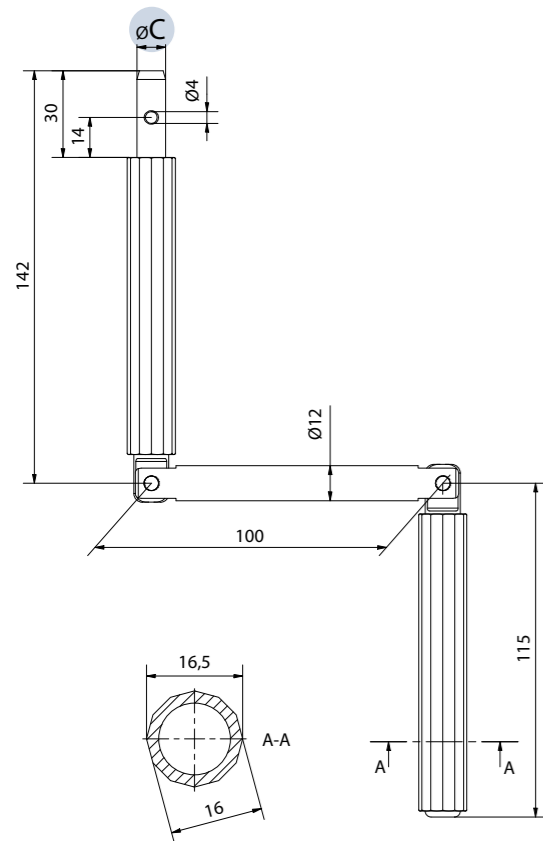
# MANIVELA ARTICULADA Ø 12 MANOPLA 16

MANIVELAS  
Y SNODOS



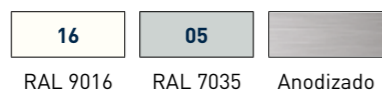
## Mando manivela interase 100 mm

- Estructura de la manivela en Duraluminio.
- Extremidades en 'tumbled' Duraluminio.
- Manoplas en material plástico antichoque.
- Muelle de clip.
- Pasadores en acero Inox.

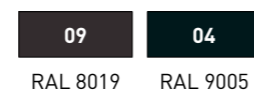


CÓDIGO	C	ACABADO/COLOR	PAR MÁXIMO APLICABLE
740010AVCHXX	Ø 9,9	Anodizado natural	4 Nm
740110VLCHXX	Ø 9,9	Lacado	4 Nm

COLORES ESTÁNDAR



COLORES BAJO PEDIDO\*



(\*) Colores bajo pedido con cantidad mínima a pedir.

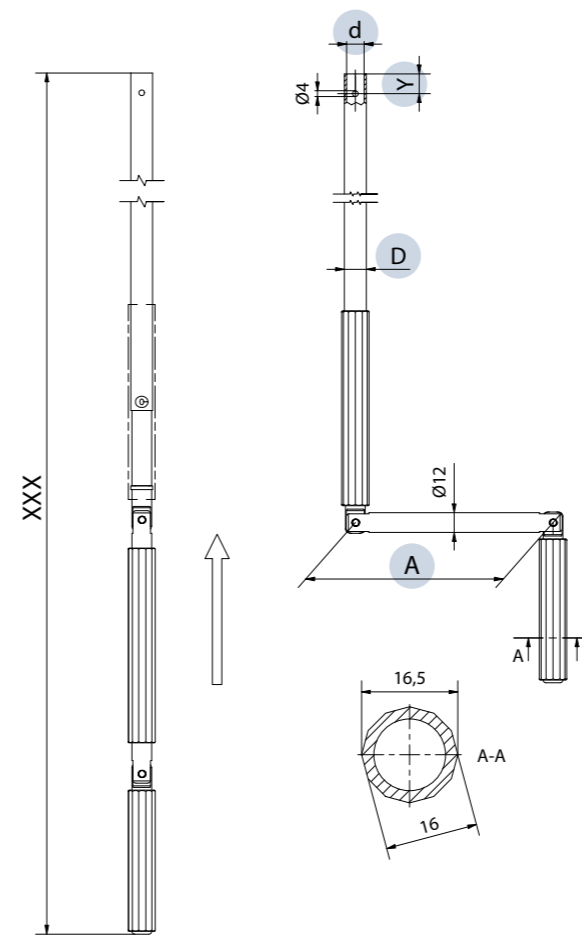
# MANIVELA ARTICULADA Ø 12 MANOPLA 16 CON TUBO MONTADO Ø 13X1,5

MANIVELAS  
Y SNODOS



## Mando manivela interase 100 mm

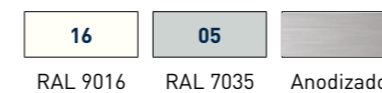
- Longitud XXX desde 100 cm a 300 cm (diríjase a su asesor comercial para las medidas disponibles).
- Estructura de la manivela en Duraluminio lacado o anodizado.
- Montaje tubo invisible.



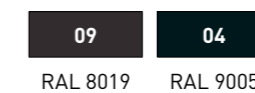
CÓDIGO	A	D	d	Y	ACABADO/ COLOR	COLOR MANOPLAS	PAR MÁXIMO APLICABLE
7402XXXN2605	100 mm	13	10	14	Ral 9016	Ral 9016	5 Nm
7402XXXN2607	100 mm	13	10	6	Ral 9016	Ral 9016	5 Nm
7402XXXN2705	100 mm	13	10	14	Ral 7035	Ral 7035	5 Nm
7402XXXN2707	100 mm	13	10	6	Ral 7035	Ral 7035	5 Nm
7402XXXN1205	100 mm	13	10	14	Anodizado	Ral 7035	5 Nm
7402XXXN1209	100 mm	13	10	6	Anodizado	Ral 7035	5 Nm

XXX: Rellena el código con la medida deseada. Para medidas disponibles diríjase a su asesor comercial.

COLORES ESTÁNDAR



COLORES BAJO PEDIDO\*



(\*) Colores bajo pedido con cantidad mínima a pedir.

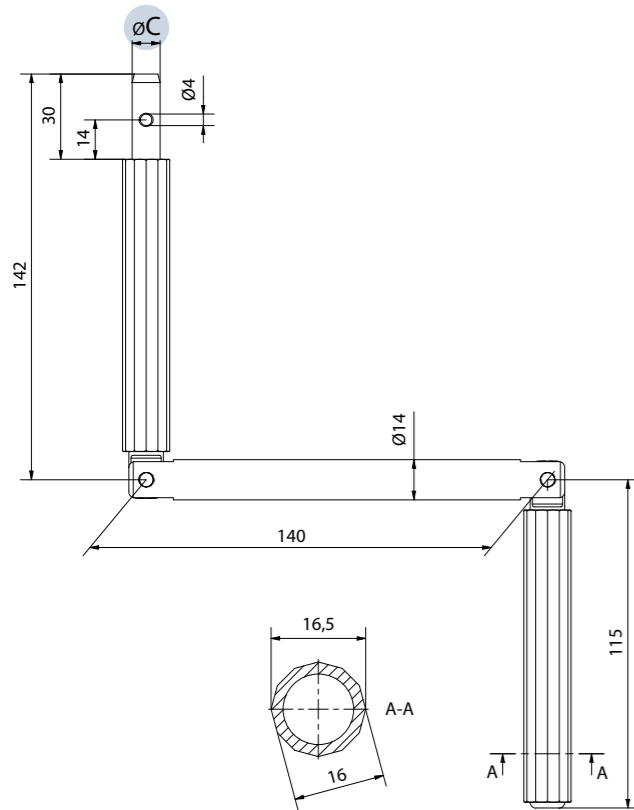
# MANIVELA ARTICULADA Ø 14 MANOPLA 16

MANIVELAS  
Y SNODOS



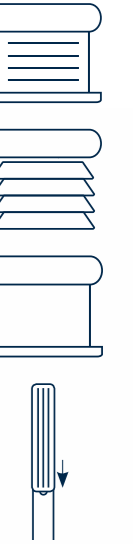
## Mando manivela interase 140 mm

- Estructura de la manivela en Duraluminio.
- Extremidades en 'tumbled' Duraluminio.
- Manoplas en material plástico antichoque.
- Muelle de clip.
- Pasadores en acero Inox.



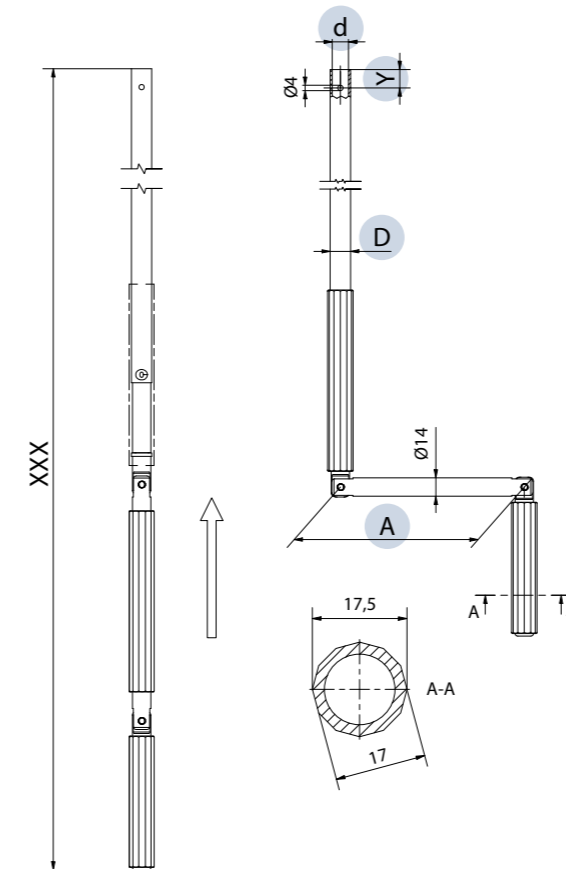
# MANIVELA ARTICULADA Ø 14 MANOPLA 17

MANIVELAS  
Y SNODOS



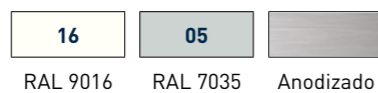
## Mando manivela interase 180 mm

- Longitud XXX desde 100 cm a 300 cm (diríjase a su asesor comercial para las medidas disponibles).
- Estructura de la manivela en Duraluminio lacado.
- Montaje tubo invisible.



CÓDIGO	C	ACABADO/COLOR	PAR MÁXIMO APLICABLE
742010AVCHXX	Ø 9,9	Anodizado natural	5 Nm
742012AVCHXX	Ø 11,9	Anodizado natural	5 Nm
742110VLCHXX	Ø 9,9	Lacado	5 Nm
742112VLCHXX	Ø 11,9	Lacado	5 Nm

COLORES ESTÁNDAR



COLORES BAJO PEDIDO\*



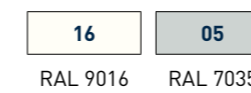
(\*) Colores bajo pedido con cantidad mínima a pedir.

XX: Completa el código del producto con el código del color.

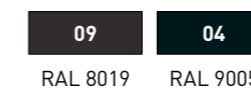
CÓDIGO	A	D	d	Y	ACABADO/COLOR	PAR MÁXIMO APLICABLE
7457XXXN2607	180 mm	13	10	6	Ral 9016	6 Nm
7457XXXN2707	180 mm	13	10	6	Ral 7035	6 Nm

XXX: Rellena el código con la medida deseada. Para medidas disponibles diríjase a su asesor comercial.

COLORES ESTÁNDAR



COLORES BAJO PEDIDO\*



(\*) Colores bajo pedido con cantidad mínima a pedir.

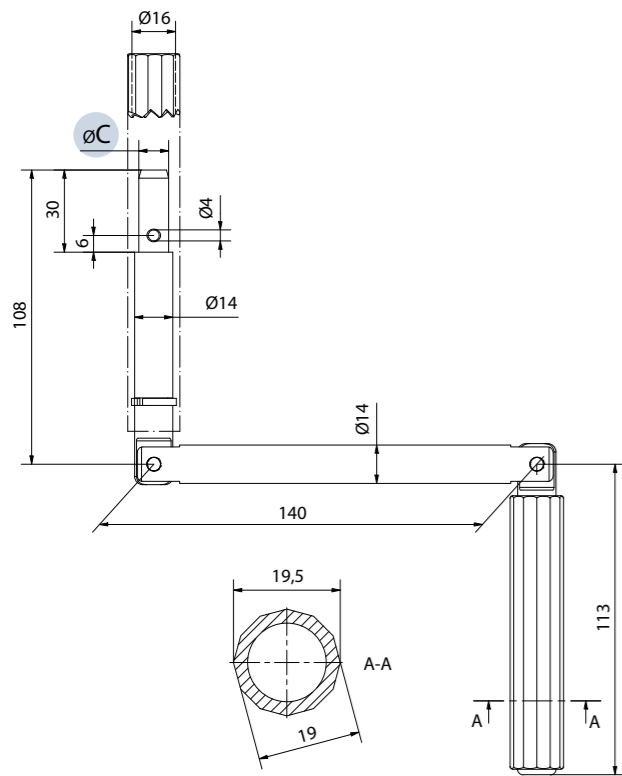
# MANIVELA ARTICULADA Ø 14 MANOPLA 19,5

MANIVELAS  
Y SNODOS



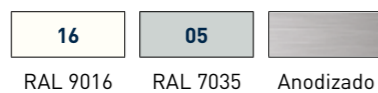
## Mando manivela interase 140 mm

- Estructura de la manivela en Duraluminio.
- Extremidades en 'tumbled' Duraluminio.
- Manoplas en material plástico antichoque.
- Muelle de clip en acero galvanizado.
- Pasadores en acero Inox.
- Montaje tubo invisible.

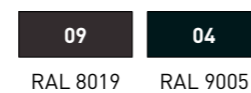


CÓDIGO	C	ACABADO/COLOR	PAR MÁXIMO APLICABLE
746111VLCHXX	Ø 10,9	Lacado	6 Nm
746112VLCHXX	Ø 11,9	Lacado	6 Nm
746112AVCH05	Ø 11,9	Anodizado	6 Nm

COLORES ESTÁNDAR



COLORES BAJO PEDIDO\*



(\*) Colores bajo pedido con cantidad mínima a pedir.

XX: Completa el código del producto con el código del color.

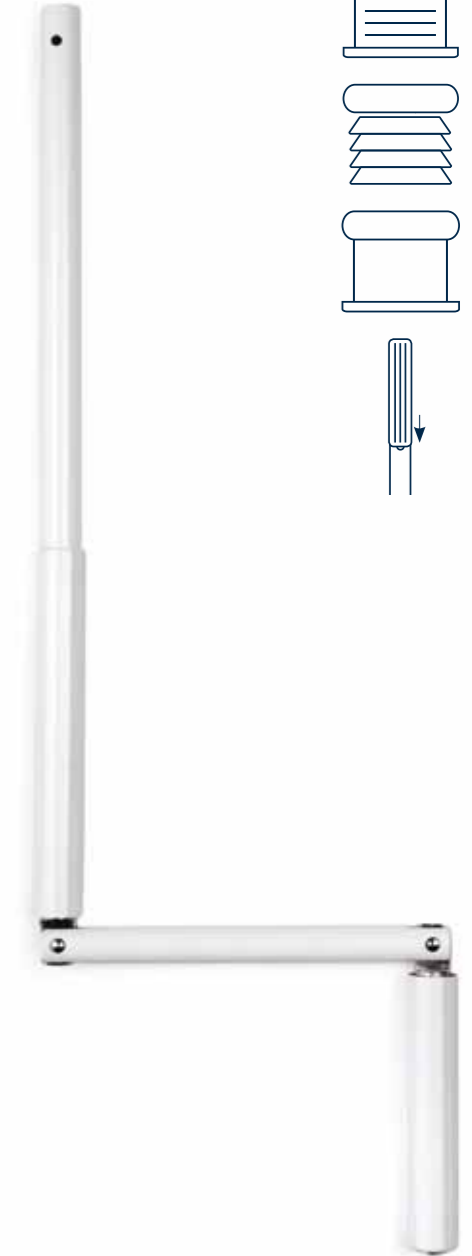
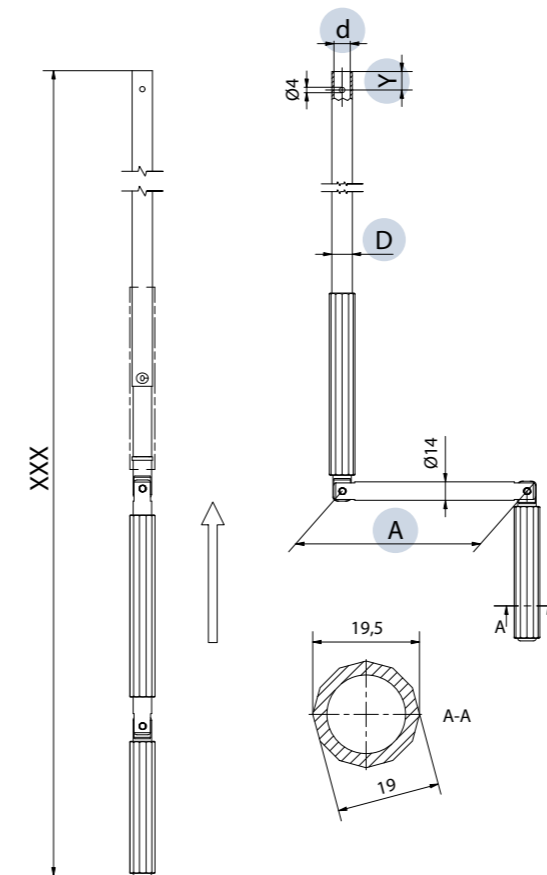
# MANIVELA ARTICULADA Ø 14 MANOPLA 19,5 CON TUBO MONTADO Ø 15,5X1,5

MANIVELAS  
Y SNODOS



## Mando manivela interases 140 o 180 mm

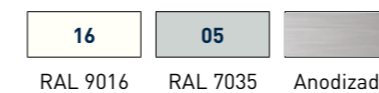
- Longitud XXX desde 100 cm a 300 cm (dirígase a su asesor comercial para las medidas disponibles).
- Estructura de la manivela en Duraluminio lacado o anodizado.
- Montaje tubo invisible.



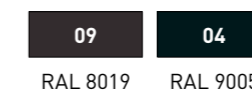
CÓDIGO	A	D	d	Y	ACABADO/ COLOR	COLOR MANOPLAS	PAR MÁXIMO APLICABLE
7461XXXN1802	140 mm	15,5	12,5	6	Ral 9016	Ral 9016	6 Nm
7461XXXN1803	140 mm	15,5	12,5	14	Ral 9016	Ral 9016	6 Nm
7461XXXN1902	140 mm	15,5	12,5	6	Ral 7035	Ral 7035	6 Nm
7461XXXN1903	140 mm	15,5	12,5	14	Ral 7035	Ral 7035	6 Nm
7461XXXN1602	140 mm	15,5	12,5	6	Anodizado	Ral 7035	6 Nm
7461XXXN1606	140 mm	15,5	12,5	14	Anodizado	Ral 7035	6 Nm
7467XXXN1802	180 mm	15,5	12,5	6	Ral 9016	Ral 9016	6 Nm
7467XXXN1803	180 mm	15,5	12,5	14	Ral 9016	Ral 9016	6 Nm
7467XXXN1902	180 mm	15,5	12,5	6	Ral 7035	Ral 7035	6 Nm

XXX: Rellena el código con la medida deseada. Para medidas disponibles dirígase a su asesor comercial.

COLORES ESTÁNDAR



COLORES BAJO PEDIDO\*



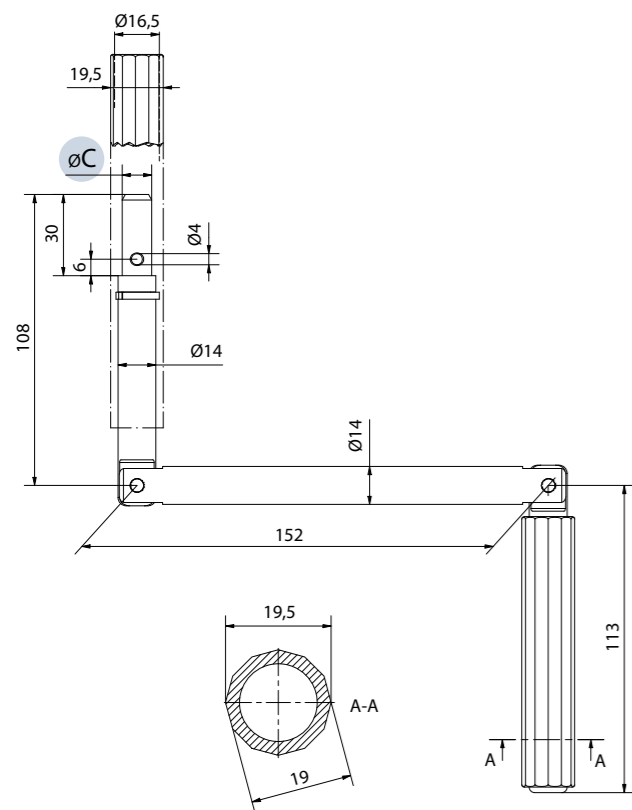
(\*) Colores bajo pedido con cantidad mínima a pedir.



# MANIVELA ARTICULADA Ø 14 MANOPLA 19,5 EN ACERO NIQUELADO

## Mando manivela interase 152 mm

- Estructura de la manivela en acero niquelado.
- Manoplas en material plástico antichoque.
- Muelle de clip.
- Pasadores en acero Inox.
- Montaje tubo invisible.
- Bajo pedido montada con tubo aluminio lacado.



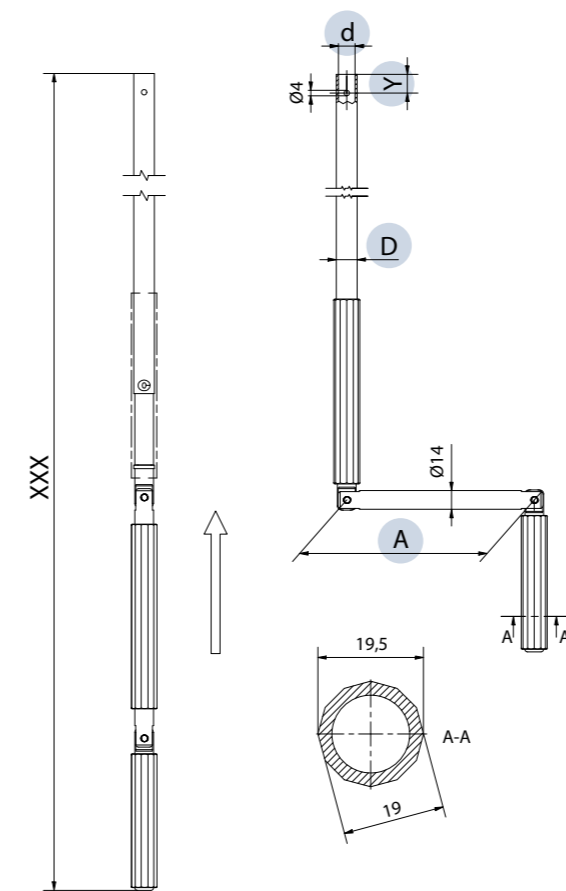
MANIVELAS  
Y SNODOS



# MANIVELA ARTICULADA Ø 14 MANOPLA 19,5 EN ACERO Y ALUMINIO

## Mando manivela interase 140 mm, con tubo lacado montado Ø 15,5x1,5

- Longitud XXX desde 100 cm a 300 cm (diríjase a su asesor comercial para las medidas disponibles).
- Estructura de la manivela en acero zincado y lacado.
- Tubo en Duraluminio.
- Montaje tubo invisible.



MANIVELAS  
Y SNODOS



CÓDIGO	C	ACABADO/COLOR	PAR MÁXIMO APLICABLE
750011CHXX	Ø 10,9	Niquelado	8 Nm
750012CHXX	Ø 11,9	Niquelado	8 Nm

COLORES ESTÁNDAR



RAL 9016 RAL 7035

COLORES BAJO PEDIDO\*



RAL 8019 RAL 9005

(\*) Colores bajo pedido con cantidad mínima a pedir.

CÓDIGO	A	D	d	Y	ACABADO/ COLOR	PAR MÁXIMO APLICABLE
7501XXXN1802	140 mm	15,5	12,5	6	Ral 9016	8 Nm
7501XXXN1803	140 mm	15,5	12,5	14	Ral 9016	8 Nm
7501XXXN1903	140 mm	15,5	12,5	14	Ral 7035	8 Nm

XXX: Rellena el código con la medida deseada. Para medidas disponibles diríjase a su asesor comercial.

COLORES ESTÁNDAR



RAL 9016 RAL 7035

COLORES BAJO PEDIDO\*

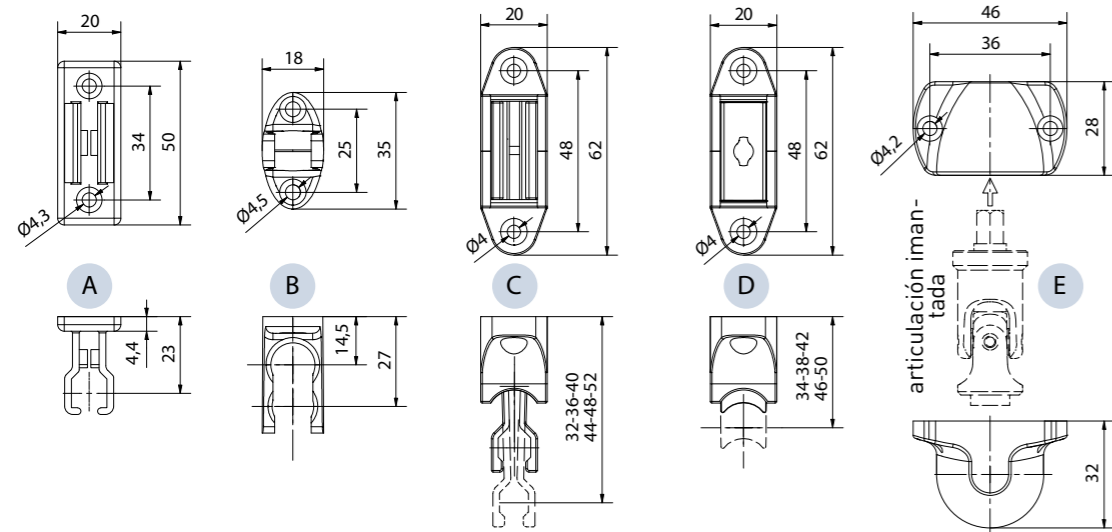


RAL 8019 RAL 9005

(\*) Colores bajo pedido con cantidad mínima a pedir.

# PINZA SUJECCIÓN

- Pinza sujeción en material plástico.
- A: Para tubo Ø 13-15,5 mm.
- B: Para tubo Ø 13 mm .
- C: Para tubo Ø 13-15 mm, regulable.
- D: Pinza sujeción magnética, regulable.
- E: Pinza sujeción para articulación imantada.



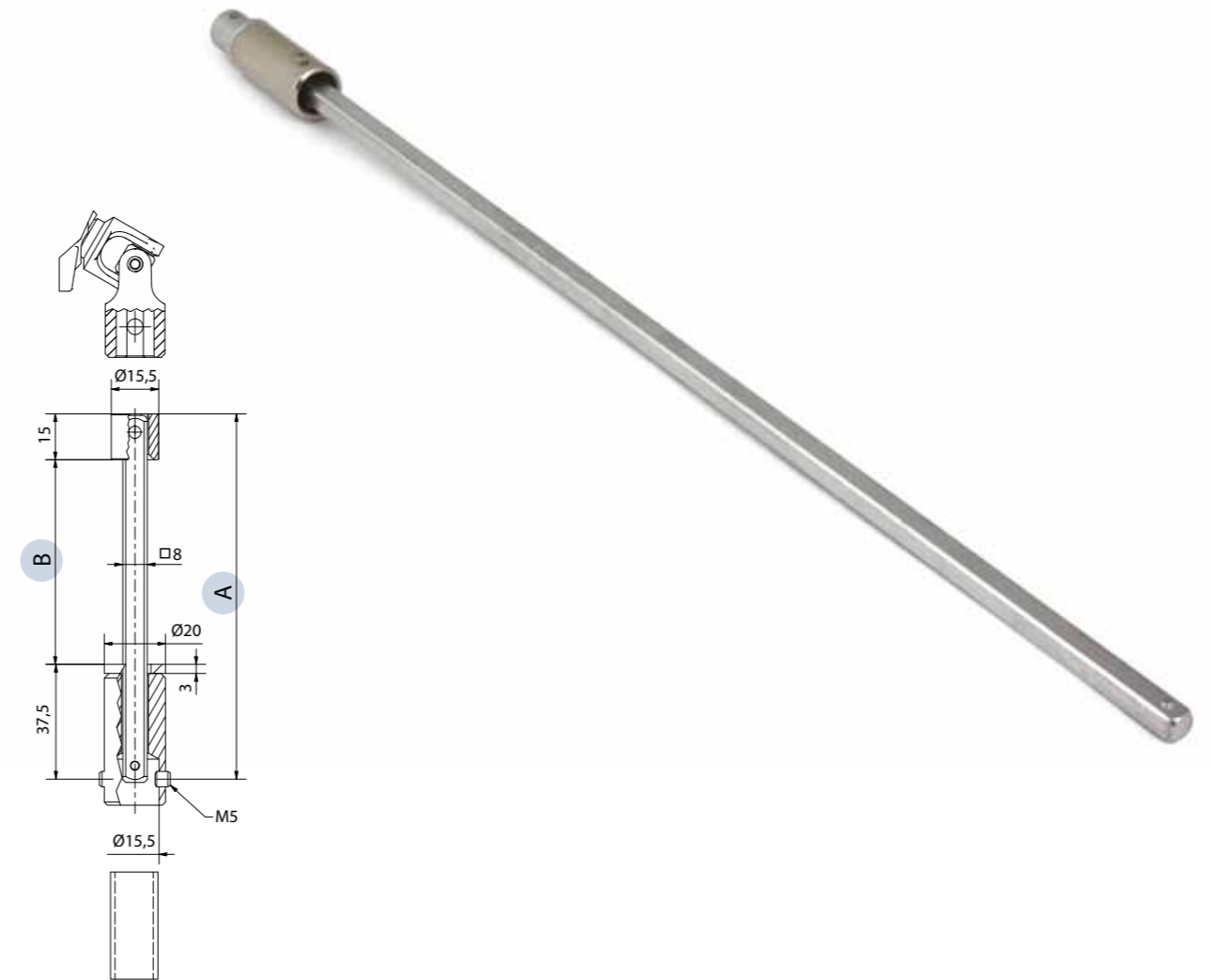
MANIVELAS Y SNODOS



# KIT PARA EXTENSIÓN DE MANIVELA

- Extensión □ 8 mm, en acero zincado.
- Conexión de salida Ø 15,5 mm para snodo, en acero zincado.
- Conexión de entrada Ø 15,5 mm para manivela, en acero niquelado.
- Fijación al tubo mediante tornillo M5x5 mm zincado.
- Anillo magnético Ø 20x3 mm.

MANIVELAS Y SNODOS



CÓDIGO	DESCRIPCIÓN
7590XX	A
7591XX	B
7592XX	C
7593XX	D
8027XX	E

CÓDIGO	A	B
738080373M15	373 mm	321 mm
738080650M15	650 mm	598 mm

XX: Completa el código del producto con el código del color.

COLORES ESTÁNDAR

16	05
RAL 9016	RAL 7035

COLORES BAJO PEDIDO\*

09	04
RAL 8019	RAL 9005

(\*) Colores bajo pedido con cantidad mínima a pedir.

# ANILLO DE FIJACIÓN

- Material plástico.
- Pasador en acero Inox Ø 3,9.

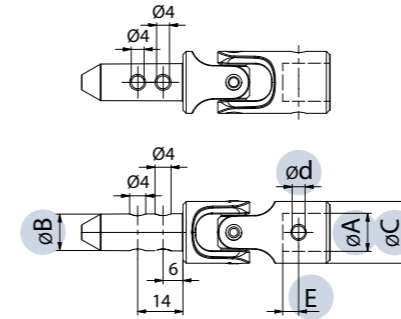
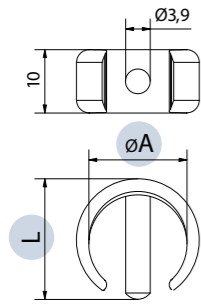
MANIVELAS Y SNODOS



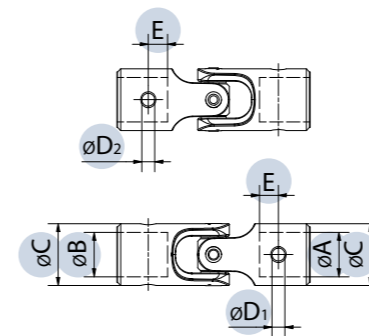
# ARTICULACIÓN Ø 19 E Ø 17

- Estructura de la articulación en Zamak lacado.
- Remaches en acero Inox.
- Movimiento sobre buje en POM.

MANIVELAS Y SNODOS



CÓDIGO	A	B	C	d	E	PAR MÁXIMO APLICABLE
7600ZLCHXX	Ø 10,1	Ø 11,9	Ø 19,5	Ø 4	6	8 Nm
7602ZLCHXX	Ø 12,1	Ø 11,9	Ø 19,5	Ø 4	6	8 Nm
7608ZLCHXX	Ø 10,1	Ø 9,9	Ø 19,5	Ø 4	6	8 Nm
7610ZLCHXX	Ø 12,1	Ø 9,9	Ø 19,5	Ø 4	6	8 Nm
7902ZNCHNK	Ø 10,1	Ø 9,7	Ø 17	Ø 4	9	8 Nm
7905ZNCHNK	Ø 12,1	Ø 9,7	Ø 17	Ø 3	9	8 Nm
7913ZNCHNK	Ø 10,1	Ø 9,7	Ø 17	Ø 3; M5	9	8 Nm



CÓDIGO	A	L
7595XX	Ø 13	16,5 mm
7596XX	Ø 15,5	20 mm

COLORES ESTÁNDAR



RAL 9016 RAL 7035

COLORES BAJO PEDIDO\*



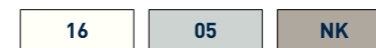
RAL 8019 RAL 9005

XX: Completa el código del producto con el código del color.

(\*) Colores bajo pedido con cantidad mínima a pedir.

CÓDIGO	A	B	C	D1	D2	E	PAR MÁXIMO APLICABLE
7615ZLCHXX	Ø 10,1	Ø 12,1	Ø 19,5	Ø 4	Ø 4	6	8 Nm
7660ZLCHXX	□ 8	Ø 15,5	Ø 19,5	Ø 4; M6	Ø 4	6	8 Nm
7664ZLCHXX	Ø 13,1	Ø 15,5	Ø 19,5	Ø 4	Ø 4	6	8 Nm

COLORES ESTÁNDAR



RAL 9016 RAL 7035 Niquelado

COLORES BAJO PEDIDO\*



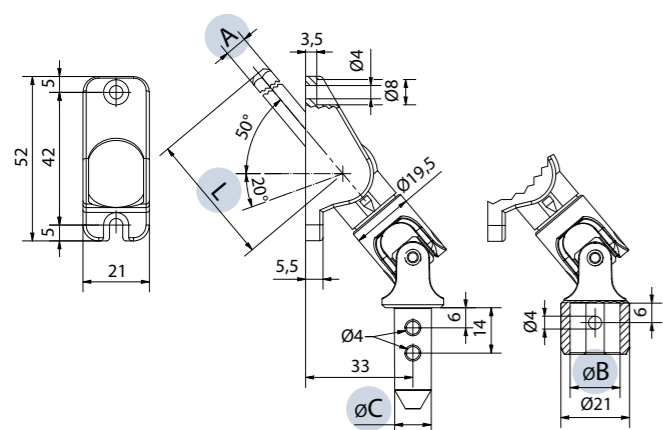
RAL 8019 RAL 9005

XX: Completa el código del producto con el código del color.

(\*) Colores bajo pedido con cantidad mínima a pedir.

# SNODO 50° PLACA NYLON

- Placa Nylon.
- Articulación en Zamak lacada.
- Varilla de tracción en acero zincado.
- Movimiento sobre buje en POM.
- Remaches en acero Inox.
- Sistema modular con montaje rápido.

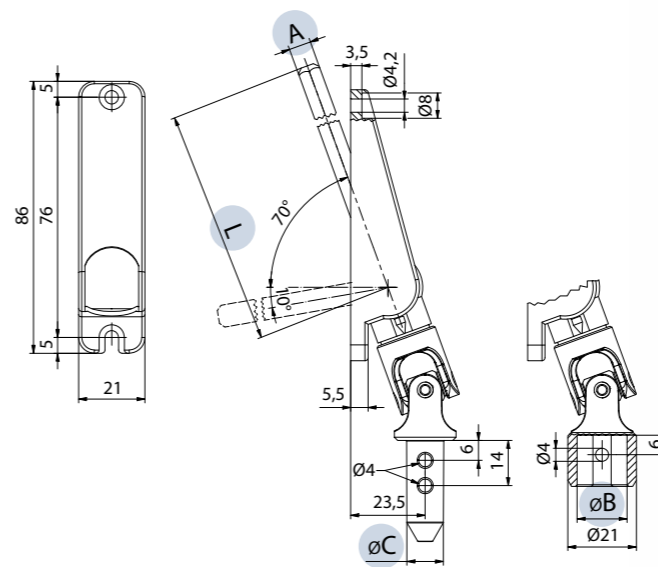


MANIVELAS  
Y SNODOS



# SNODO 70° PLACA NYLON

- Placa Nylon.
- Articulación en Zamak lacada.
- Varilla de tracción en acero zincado.
- Movimiento sobre buje en POM.
- Remaches en acero Inox.
- Sistema modular con montaje rápido.



MANIVELAS  
Y SNODOS



CÓDIGO	A	B	C	L	PAR MÁXIMO APLICABLE
77086030F15XX	6	Ø 15,5		300 mm	8 Nm
77086030M12XX	6		Ø 11,9	300 mm	8 Nm
77088025F15XX	8	Ø 15,5		250 mm	8 Nm
77088040F15XX	8	Ø 15,5		400 mm	8 Nm
77087030F15XX	7	Ø 15,5		300 mm	8 Nm
77087030M10XX	7		Ø 9,9	300 mm	8 Nm
77087030M12XX	7		Ø 11,9	300 mm	8 Nm
77085030F15XX	6	Ø 15,5		300 mm	8 Nm
77085030M10XX	6		Ø 9,9	300 mm	8 Nm
77085030M12XX	6		Ø 11,9	300 mm	8 Nm

COLORES ESTÁNDAR



RAL 9016 RAL 7035

COLORES BAJO PEDIDO\*



RAL 8019 RAL 9005

(\*) Colores bajo pedido con cantidad mínima a pedir.

CÓDIGO	A	B	C	L	PAR MÁXIMO APLICABLE
77016030F15XX	6	Ø 15,5		300 mm	8 Nm
77016030M12XX	6		Ø 11,9	300 mm	8 Nm
77018025F15XX	8	Ø 15,5		250 mm	8 Nm
77018025M12XX	8		Ø 11,9	250 mm	8 Nm
77018040F15XX	8	Ø 15,5		400 mm	8 Nm
77018040M12XX	8		Ø 11,9	400 mm	8 Nm
77017030F15XX	7	Ø 15,5		300 mm	8 Nm
77015030F15XX	6	Ø 15,5		300 mm	8 Nm
77015030M12XX	6		Ø 11,9	300 mm	8 Nm

COLORES ESTÁNDAR



RAL 9016 RAL 7035

COLORES BAJO PEDIDO\*



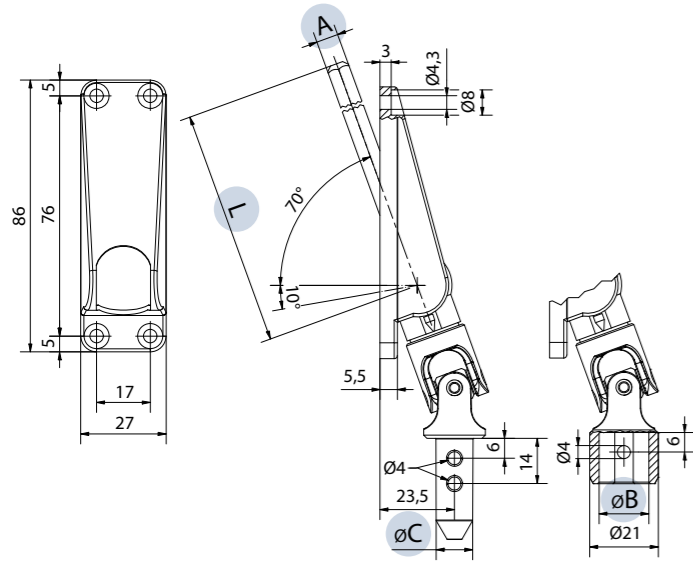
RAL 8019 RAL 9005

XX: Completa el código del producto con el código del color.

(\*) Colores bajo pedido con cantidad mínima a pedir.

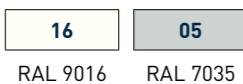
# SNODO 70° PLACA NYLON

- Placa Nylon.
- Articulación en Zamak lacada.
- Varilla de tracción en acero zincado.
- Movimiento sobre buje en POM.
- Remaches en acero Inox.
- Sistema modular con montaje rápido.



CÓDIGO	A	B	C	L	PAR MÁXIMO APLICABLE
77216030F15XX	6	Ø 15,5		300 mm	8 Nm
77216030M12XX	6		Ø 11,9	300 mm	8 Nm
77218025F15XX	8	Ø 15,5		250 mm	8 Nm
77218025M12XX	8		Ø 11,9	250 mm	8 Nm
77218040F15XX	8	Ø 15,5		400 mm	8 Nm
77218040M12XX	8		Ø 11,9	400 mm	8 Nm
77217030F15XX	7	Ø 15,5		300 mm	8 Nm
77217030M12XX	7		Ø 11,9	300 mm	8 Nm
77215030F15XX	6	Ø 15,5		300 mm	8 Nm
77215030M12XX	6		Ø 11,9	300 mm	8 Nm

COLORES ESTÁNDAR



COLORES BAJO PEDIDO\*



XX: Completa el código del producto con el código del color.

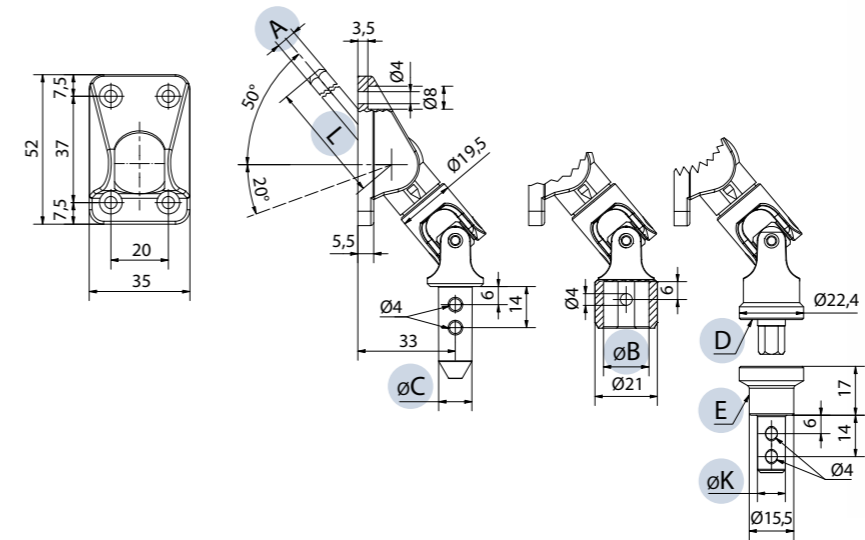
(\*) Colores bajo pedido con cantidad mínima a pedir.

MANIVELAS  
Y SNODOS



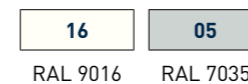
# SNODO 50° PLACA NYLON

- Placa Nylon.
- Articulación en Zamak lacada.
- Varilla de tracción en acero zincado.
- Movimiento sobre buje en POM.
- Remaches en acero Inox.
- Sistema modular con montaje rápido.

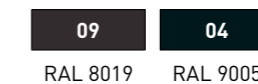


CÓDIGO	A	B	C	D	E	K	L	PAR MÁXIMO APLICABLE
77436030F15XX	6	Ø 15,5					300 mm	8 Nm
77436030M12XX	6		Ø 11,9				300 mm	8 Nm
77438025F15XX	8	Ø 15,5					250 mm	8 Nm
77438040CAXX	8			imantado			400 mm	8 Nm
77438040F15XX	8	Ø 15,5					400 mm	8 Nm
77437030F15XX	7	Ø 15,5					300 mm	8 Nm
77437030M12XX	7		Ø 11,9				300 mm	8 Nm
77435030F15XX	6	Ø 15,5					300 mm	8 Nm
77435030M12XX	6		Ø 11,9				300 mm	8 Nm
784410CAXX					Reducción imantada para tubo Ø 13 mm	Ø 9,9		
784412CAXX					Reducción imantada para tubo Ø 15,5 mm	Ø 11,9		
8027XX	Kit soporte imantado manivela							

COLORES ESTÁNDAR



COLORES BAJO PEDIDO\*



XX: Completa el código del producto con el código del color.

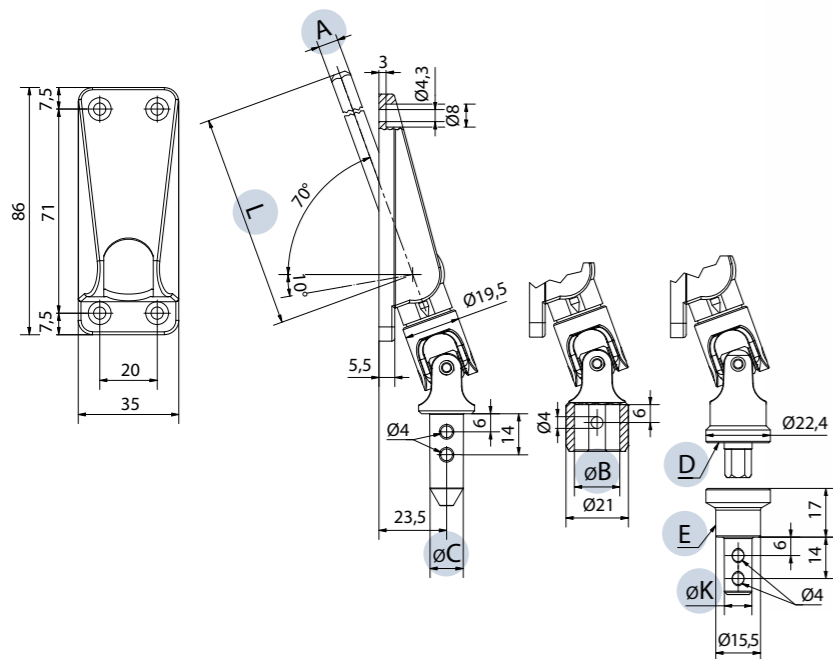
(\*) Colores bajo pedido con cantidad mínima a pedir.

MANIVELAS  
Y SNODOS



# SNODO 70° PLACA NYLON

- Placa Nylon.
- Articulación en Zamak lacada.
- Varilla de tracción en acero zincado.
- Movimiento sobre buje en POM.
- Remaches en acero Inox.
- Sistema modular con montaje rápido.

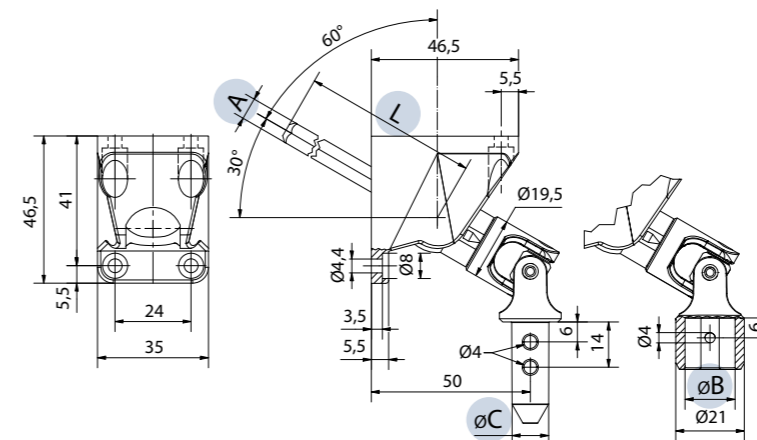


MANIVELAS  
Y SNODOS



# SNODO 60° PLACA NYLON EN ESCUADRA

- Placa Nylon.
- Articulación en Zamak lacada.
- Varilla de tracción en acero zincado.
- Movimiento sobre buje en POM.
- Remaches en acero Inox.
- Sistema modular con montaje rápido.



MANIVELAS  
Y SNODOS



CÓDIGO	A	B	C	D	E	K	L	PAR MÁXIMO APLICABLE
77416030F15XX	6	Ø 15,5					300 mm	8 Nm
77416030M12XX	6		Ø 11,9				300 mm	8 Nm
77418025F15XX	8	Ø 15,5					250 mm	8 Nm
77418025M12XX	8		Ø 11,9				250 mm	8 Nm
77418040F15XX	8	Ø 15,5					400 mm	8 Nm
77418040M12XX	8	Ø 11,9					400 mm	8 Nm
77417030F15XX	7	Ø 15,5					300 mm	8 Nm
77415030CAXX	6				imantado		300 mm	8 Nm
77415030F15XX	6	Ø 15,5					300 mm	8 Nm
77415030M12XX	6	Ø 11,9					300 mm	8 Nm
784410CAXX					Reducción imantada para tubo Ø 13 mm	Ø 9,9		
784412CAXX					Reducción imantada para tubo Ø 15,5 mm	Ø 11,9		
8027XX					Kit soporte imantado manivela			

COLORES ESTÁNDAR



RAL 9016 RAL 7035

COLORES BAJO PEDIDO\*



RAL 8019 RAL 9005

(\*) Colores bajo pedido con cantidad mínima a pedir.

XX: Completa el código del producto con el código del color.

CÓDIGO	A	B	C	L	PAR MÁXIMO APLICABLE
77466030F15XX	6	Ø 15,5		300 mm	8 Nm
774680 25F15XX	8	Ø 15,5		250 mm	8 Nm
77468025M12XX	8		Ø 11,9	250 mm	8 Nm
77468040F15XX	8	Ø 15,5		400 mm	8 Nm
77468040M12XX	8		Ø 11,9	400 mm	8 Nm
77467030F15XX	7	Ø 15,5		300 mm	8 Nm
77465030M12XX	6		Ø 11,9	300 mm	8 Nm

COLORES ESTÁNDAR



RAL 9016 RAL 7035

COLORES BAJO PEDIDO\*



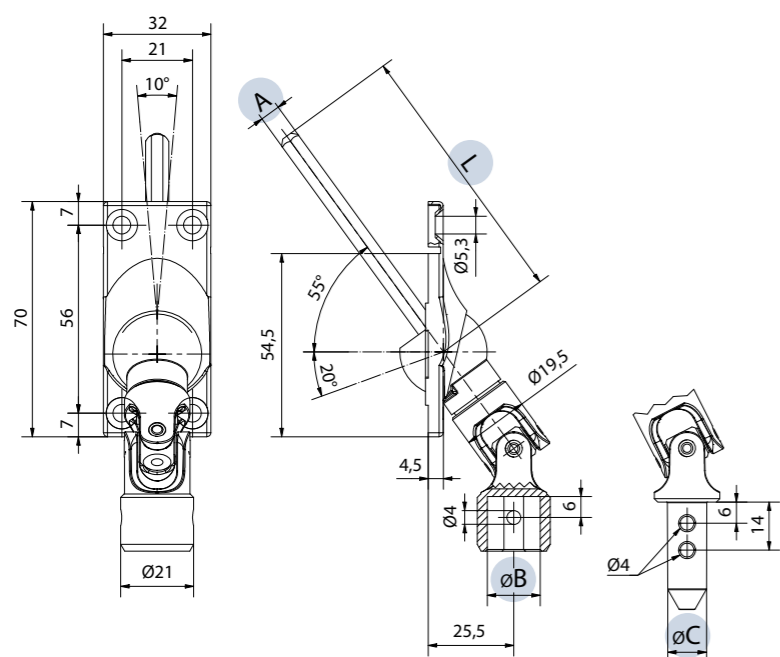
RAL 8019 RAL 9005

XX: Completa el código del producto con el código del color.

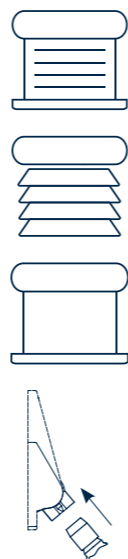
(\*) Colores bajo pedido con cantidad mínima a pedir.

# SNODO 65° PLACA INOX

- Placa acero Inox.
- Articulación en Zamak niquelado.
- Varilla de tracción en acero zincado.
- Movimiento sobre buje en POM.
- Remaches en acero Inox.
- Sistema modular con montaje rápido.

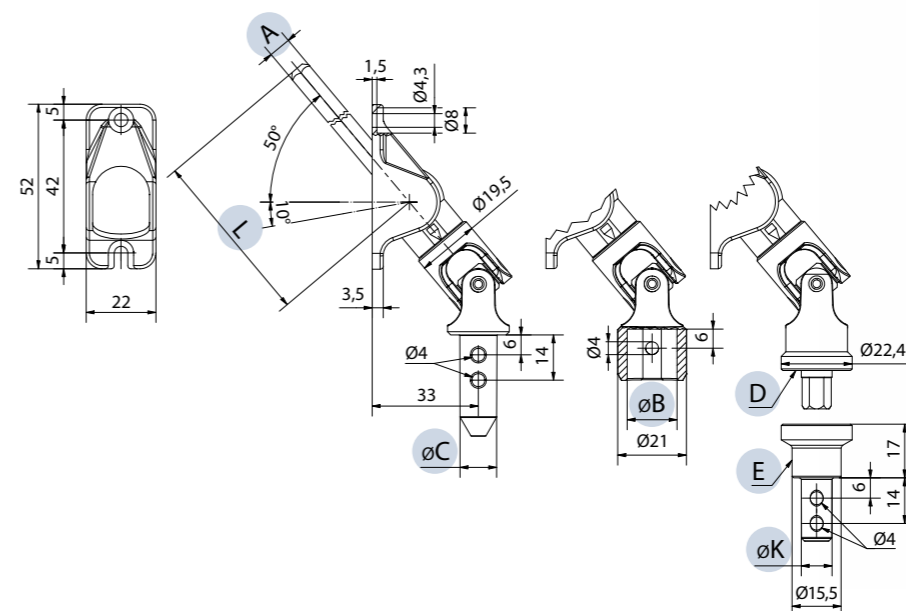


MANIVELAS  
Y SNODOS

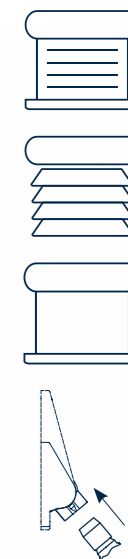


# SNODO 50° PLACA ZAMAK

- Placa Zamak niquelado.
- Articulación en Zamak niquelado.
- Varilla de tracción en acero zincado.
- Movimiento sobre buje en POM.
- Remaches en acero Inox.
- Sistema modular con montaje rápido.



MANIVELAS  
Y SNODOS



CÓDIGO	A	B	C	L	PAR MÁXIMO APLICABLE
77426030M12N	6		Ø 11,9	300 mm	8 Nm
77428025F15N	8	Ø 15,5		250 mm	8 Nm
77428025M10N	8		Ø 9,9	250 mm	8 Nm
77428025M12N	8		Ø 11,9	250 mm	8 Nm
77428040F15N	8	Ø 15,5		400 mm	8 Nm
77428040M12N	8		Ø 11,9	400 mm	8 Nm
77427030F15N	7	Ø 15,5		300 mm	8 Nm
77427030M12N	7		Ø 11,9	300 mm	8 Nm

NK

Niquelado  
74 SNODO 65°  
CHERUBINI

CÓDIGO	A	B	C	D	E	K	L	PAR MÁXIMO APLICABLE
77098025CANK	8				imantado		250 mm	8 Nm
77098025F15NK	8	Ø 15,5					250 mm	8 Nm
77098025M12NK	8		Ø 11,9				250 mm	8 Nm
77098040M10NK	8		Ø 9,9				400 mm	8 Nm
77098040M12NK	8		Ø 11,9				400 mm	8 Nm
784410CANK					Reducción imantada para tubo Ø 13 mm	Ø 9,9		
784412CANK					Reducción imantada para tubo Ø 15,5 mm	Ø 11,9		
802705					Kit soporte imantado manivela			

NK

Niquelado

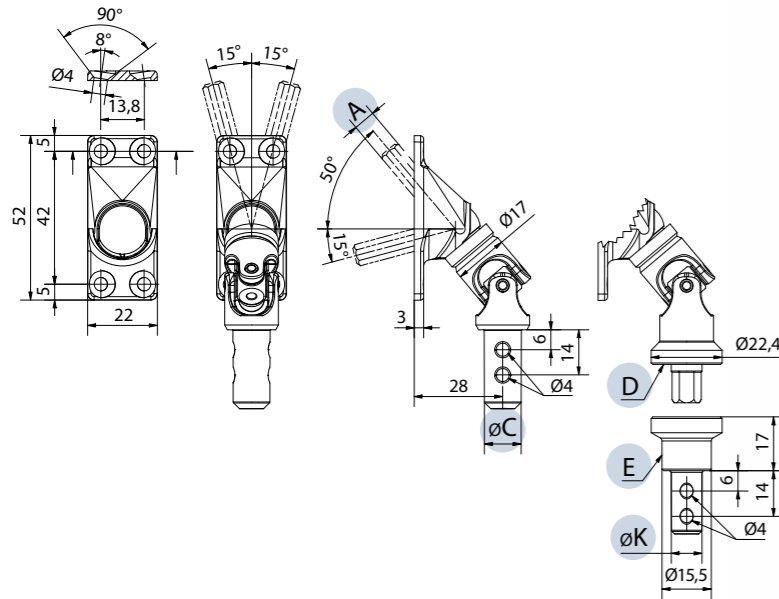




# SNODO 50° PLACA ZAMAK

## 4 agujeros con movimiento en cruz

- Placa Zamak lacado o niquelado.
- Articulación Zamak lacado o niquelado.
- Movimiento sobre buje en POM.
- Remaches en acero Inox.



MANIVELAS  
Y SNODOS



CÓDIGO	A	C	D	E	K	PAR MÁXIMO APLICABLE
78026000CAXX	6		imantado			6 Nm
78026000M10XX	6	Ø 9,9				6 Nm
78026000M12XX	6	Ø 11,9				6 Nm
78025000CAXX	6		imantado			6 Nm
78025000M10XX	6	Ø 9,9				6 Nm
78025000M12XX	6	Ø 11,9				6 Nm
78027000CAXX	7		imantado			6 Nm
784410CAXX				Reducción imantada para tubo Ø 13 mm	Ø 9,9	
784412CAXX				Reducción imantada para tubo Ø 15,5 mm	Ø 11,9	
8027XX	Kit soporte imantado manivela					

XX: Completa el código del producto con el código del color.

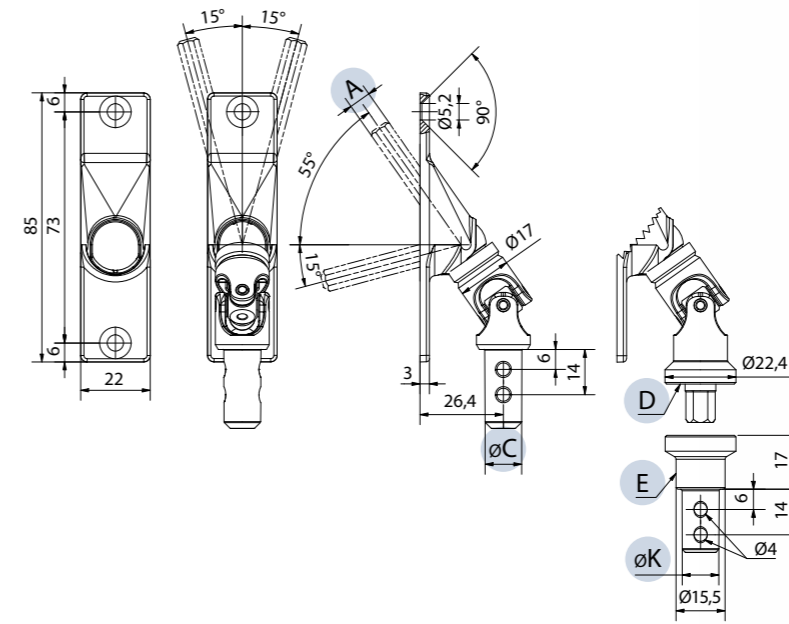
COLORES ESTÁNDAR		COLORES BAJO PEDIDO*	
16	05	NK	09
RAL 9016	RAL 7035	Niquelado	RAL 8019

(\*) Colores bajo pedido con cantidad mínima a pedir.

# SNODO 55° PLACA ZAMAK

## 2 agujeros con movimiento en cruz

- Placa Zamak lacado o niquelado.
- Articulación Zamak lacado o niquelado.
- Movimiento sobre buje en POM.
- Remaches en acero Inox.



MANIVELAS  
Y SNODOS



CÓDIGO	A	C	D	E	K	PAR MÁXIMO APLICABLE
78036000CAXX	6		imantado			6 Nm
78036000M10XX	6	Ø 9,9				6 Nm
78036000M12XX	6	Ø 11,9				6 Nm
78035000CAXX	6		imantado			6 Nm
78035000M10XX	6	Ø 9,9				6 Nm
78035000M12XX	6	Ø 11,9				6 Nm
78037000CAXX	7		imantado			6 Nm
784410CAXX				Reducción imantada para tubo Ø 13 mm	Ø 9,9	
784412CAXX				Reducción imantada para tubo Ø 15,5 mm	Ø 11,9	
8027XX	Kit soporte imantado manivela					

XX: Completa el código del producto con el código del color.

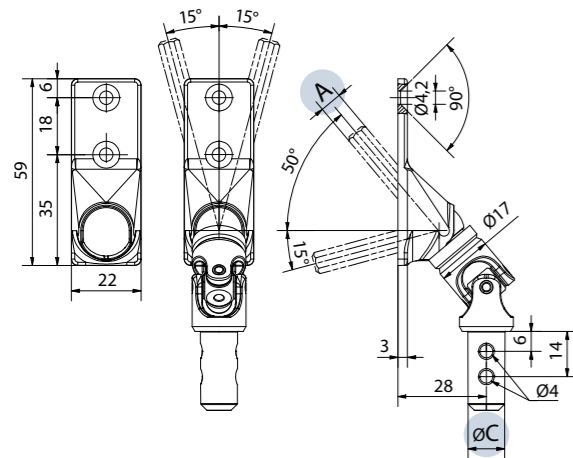
COLORES ESTÁNDAR		COLORES BAJO PEDIDO*	
16	05	NK	09
RAL 9016	RAL 7035	Niquelado	RAL 8019

(\*) Colores bajo pedido con cantidad mínima a pedir.

# SNODO 50° PLACA ZAMAK

## 2 agujeros con movimiento en cruz

- Placa Zamak lacado o niquelado.
- Articulación Zamak lacado o niquelado.
- Movimiento sobre buje en POM.
- Remaches en acero Inox.



MANIVELAS  
Y SNODOS



CÓDIGO	A	C	PAR MÁXIMO APLICABLE
78056000M10XX	◊ 6	Ø 9,9	6 Nm
78056000M12XX	◊ 6	Ø 11,9	6 Nm
78055000M10XX	◻ 6	Ø 9,9	6 Nm
78055000M12XX	◻ 6	Ø 11,9	6 Nm

XX: Completa el código del producto con el código del color.

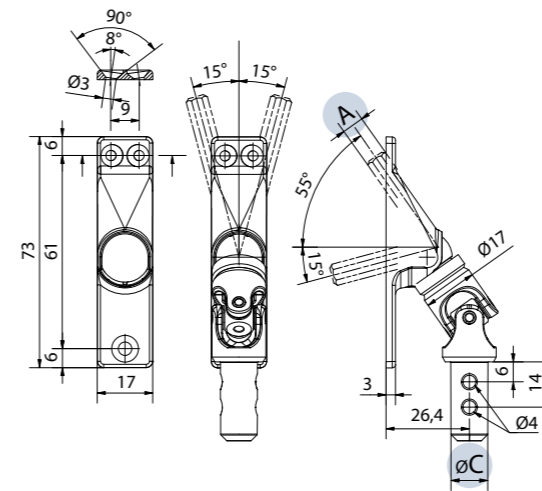
COLORES ESTÁNDAR		COLORES BAJO PEDIDO*	
16	05	NK	09
RAL 9016	RAL 7035	Niquelado	RAL 8019

(\*) Colores bajo pedido con cantidad mínima a pedir.

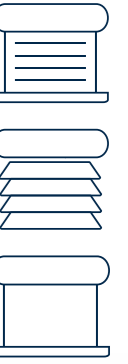
# SNODO 55° PLACA ZAMAK

## 3 agujeros con movimiento en cruz

- Placa Zamak lacado o niquelado.
- Articulación Zamak lacado o niquelado.
- Movimiento sobre buje en POM.
- Remaches en acero Inox.



MANIVELAS  
Y SNODOS



CÓDIGO	A	C	PAR MÁXIMO APLICABLE
78066000M10XX	◊ 6	Ø 9,9	6 Nm
78066000M12XX	◊ 6	Ø 11,9	6 Nm
78065000M10XX	◻ 6	Ø 9,9	6 Nm
78065000M12XX	◻ 6	Ø 11,9	6 Nm

XX: Completa el código del producto con el código del color.

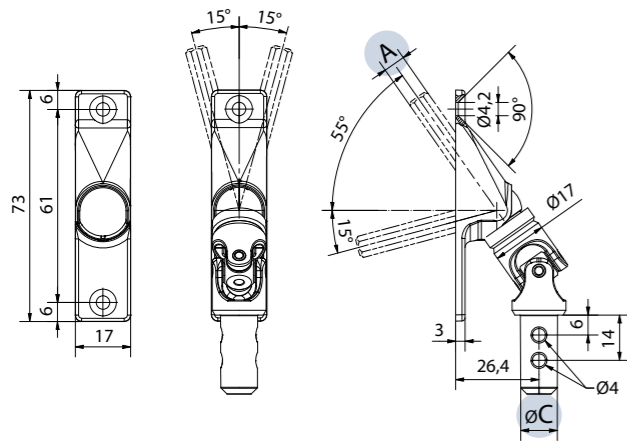
COLORES ESTÁNDAR		COLORES BAJO PEDIDO*	
16	05	NK	09
RAL 9016	RAL 7035	Niquelado	RAL 8019

# SNODO 55° PLACA ZAMAK

## 2 agujeros con movimiento en cruz

- Placa Zamak lacado o niquelado.
- Articulación Zamak lacado o niquelado.
- Movimiento sobre buje en POM.
- Remaches en acero Inox.

MANIVELAS  
Y SNODOS



CÓDIGO	A	C	PAR MÁXIMO APLICABLE
78076000M10XX	◻ 6	Ø 9,9	6 Nm
78076000M12XX	◻ 6	Ø 11,9	6 Nm
78075000M10XX	◻ 6	Ø 9,9	6 Nm
78075000M12XX	◻ 6	Ø 11,9	6 Nm

XX: Completa el código del producto con el código del color.

COLORES ESTÁNDAR		COLORES BAJO PEDIDO*	
16	05	NK	09
RAL 9016	RAL 7035	Niquelado	RAL 8019

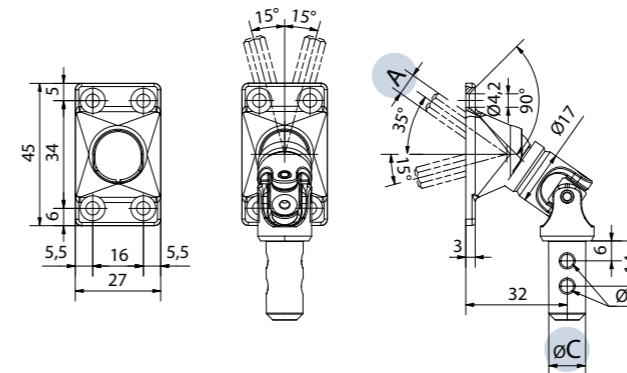
(\*) Colores bajo pedido con cantidad mínima a pedir.

# SNODO 35° PLACA ZAMAK

## 4 agujeros con movimiento en cruz

- Placa Zamak lacado o niquelado.
- Articulación Zamak lacado o niquelado.
- Movimiento sobre buje en POM.
- Remaches en acero Inox.

MANIVELAS  
Y SNODOS



CÓDIGO	A	C	PAR MÁXIMO APLICABLE
78086000M10XX	◻ 6	Ø 9,9	6 Nm
78086000M12XX	◻ 6	Ø 11,9	6 Nm
78085000M10XX	◻ 6	Ø 9,9	6 Nm
78085000M12XX	◻ 6	Ø 11,9	6 Nm

XX: Completa el código del producto con el código del color.

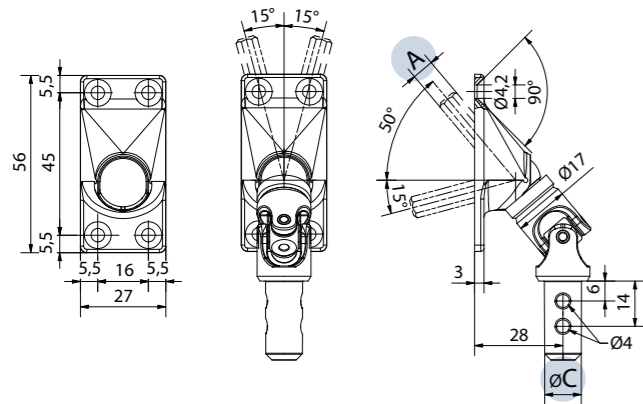
COLORES ESTÁNDAR		COLORES BAJO PEDIDO*	
16	05	NK	09
RAL 9016	RAL 7035	Niquelado	RAL 8019

(\*) Colores bajo pedido con cantidad mínima a pedir.

# SNODO 50° PLACA ZAMAK

## 4 agujeros con movimiento en cruz

- Placa Zamak lacado o niquelado.
- Articulación Zamak lacado o niquelado.
- Movimiento sobre buje en POM.
- Remaches en acero Inox.

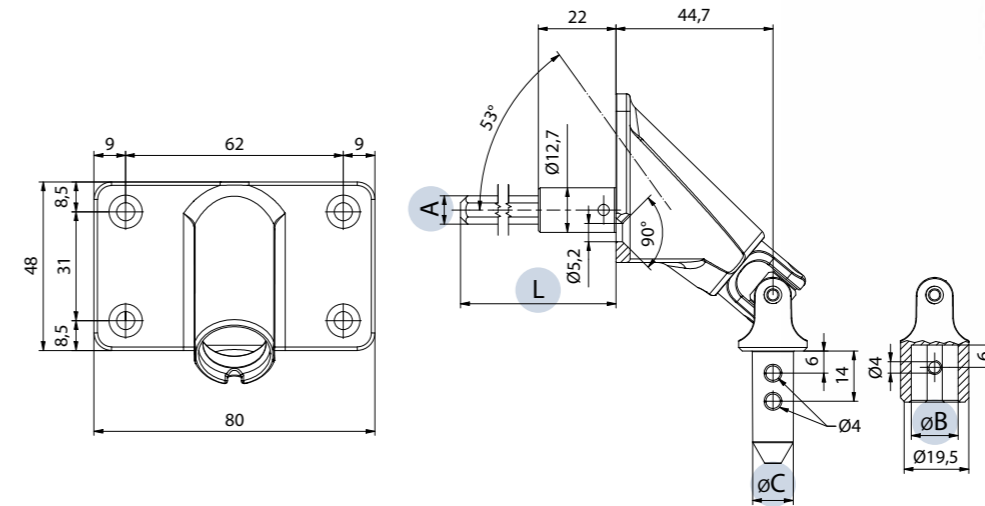


MANIVELAS  
Y SNODOS



# SNODO 90° PLACA ZAMAK

- Placa Zamak lacado o niquelado.
- Articulación Zamak lacado o niquelado.
- Varilla de tracción en acero zincado.
- Movimiento sobre cojinete de bolitas.
- Remaches en acero Inox.
- Movimiento sobre buje en POM.



MANIVELAS  
Y SNODOS



CÓDIGO	A	C	PAR MÁXIMO APLICABLE
78096000M10XX	6	Ø 9,9	6 Nm
78096000M12XX	6	Ø 11,9	6 Nm
78095000M10XX	6	Ø 9,9	6 Nm
78095000M12XX	6	Ø 11,9	6 Nm

XX: Completa el código del producto con el código del color.

COLORES ESTÁNDAR		COLORES BAJO PEDIDO*	
16	05	NK	09
RAL 9016	RAL 7035	Niquelado	RAL 8019

(\*) Colores bajo pedido con cantidad mínima a pedir.

CÓDIGO	A	B	C	L	PAR MÁXIMO APLICABLE
78456033M12XX	6		Ø 11,9	330 mm	8 Nm
78458028V13XX	8	Ø 13		280 mm	8 Nm
78458043M12XX	8		Ø 11,9	430 mm	8 Nm
78458043V13XX	8	Ø 13		430 mm	8 Nm
78457033M12XX	7		Ø 11,9	330 mm	8 Nm
78457033V13XX	7	Ø 13		330 mm	8 Nm
78455033M10XX	6		Ø 9,9	330 mm	8 Nm
78455033V13XX	6	Ø 13		330 mm	8 Nm

XX: Completa el código del producto con el código del color.

COLORES ESTÁNDAR		COLORES BAJO PEDIDO*	
16	05	09	04
RAL 9016	RAL 7035	RAL 8019	RAL 9005

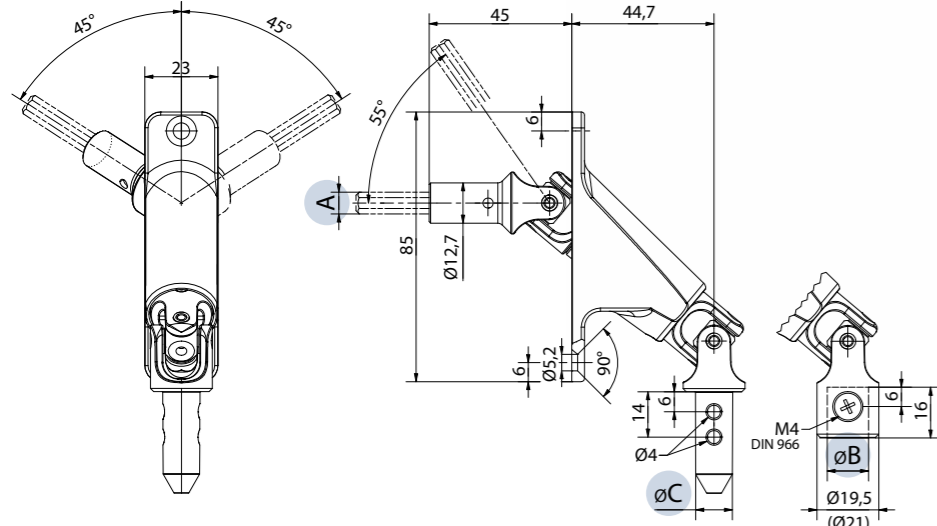
(\*) Colores bajo pedido con cantidad mínima a pedir.



# SNODO 90° PLACA ZAMAK

## Con desviación lateral

- Placa Zamak lacado o niquelado.
- Articulación Zamak lacado o niquelado.
- Movimiento sobre cojinete de bolitas.
- Remaches en acero Inox.
- Movimiento sobre buje en POM.
- Permeabilidad al aire: VL < 0,05 m³/h (50 Pa)  
- Conforme a EN12114.

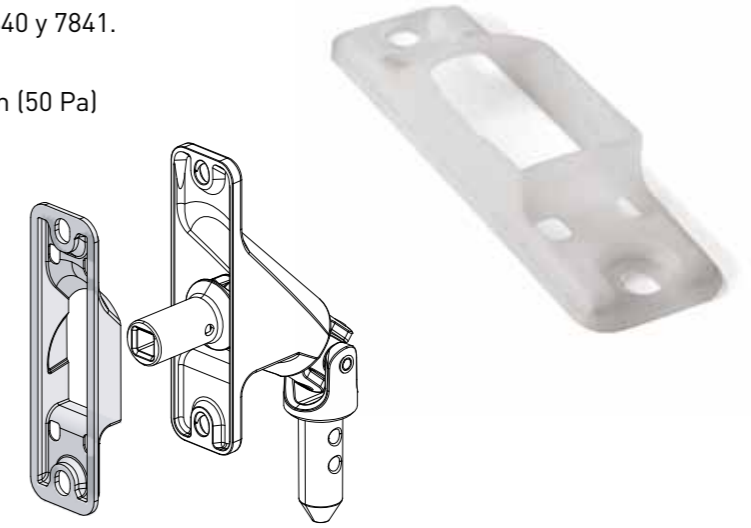


MANIVELAS  
Y SNODOS



# SELLANTE PARA VIENTO

- Este dispositivo hermético en goma aplicado al snodo reduce el flujo de aire, la pérdida de calor y el riesgo de condensación.
- Adaptable para snodo 90° cód. 7840 y 7841.
- Material: Silicona translúcida.
- Permeabilidad al aire: VL = 0 m³/h (50 Pa)  
- Conforme a EN12114



CÓDIGO

7848

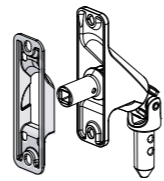
MANIVELAS  
Y SNODOS



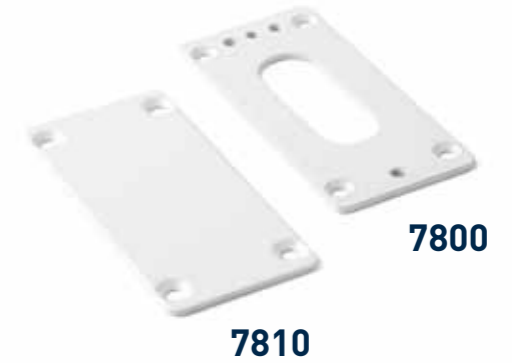
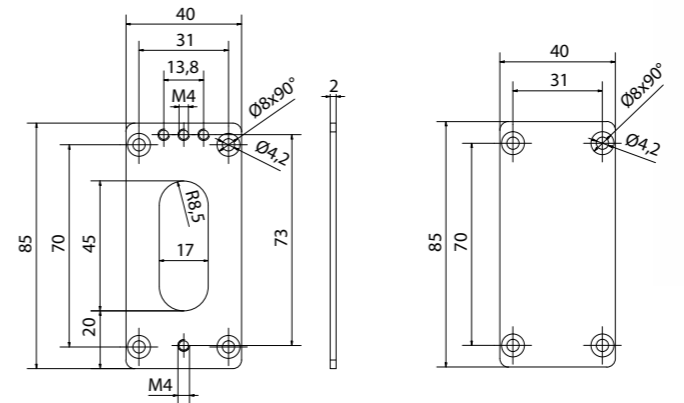
# PLACAS PARA CUBRIR

- En acero lacado o niquelado.

## ACCESORIOS COMPATIBLES

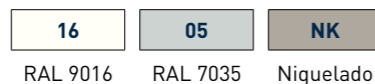


7848  
Sellante para viento  
pág. 89

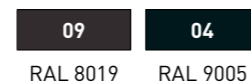


CÓDIGO	A	B	C	PAR MÁXIMO APLICABLE
78416000M12XX	6		Ø 11,9	8 Nm
78415000M12XX	6		Ø 11,9	8 Nm
78417000M12XX	7		Ø 11,9	8 Nm
78417000V13XX	7	Ø 13		8 Nm
78418000M10XX	8		Ø 9,9	8 Nm
78418000V13XX	8	Ø 13		8 Nm

COLORES ESTÁNDAR



COLORES BAJO PEDIDO\*



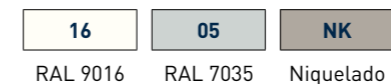
(\*) Colores bajo pedido con cantidad mínima a pedir.

CÓDIGO

7800XX Placa para cubrir amplias aperturas en las paredes. Para snodos 90° con placa 23x85 mm.

7810XX Placa de cierre para grandes aperturas en pared. Para cierre de agujeros con paso de snodos de 90°.

COLORES ESTÁNDAR



COLORES BAJO PEDIDO\*



XX: Completa el código del producto con el código del color.

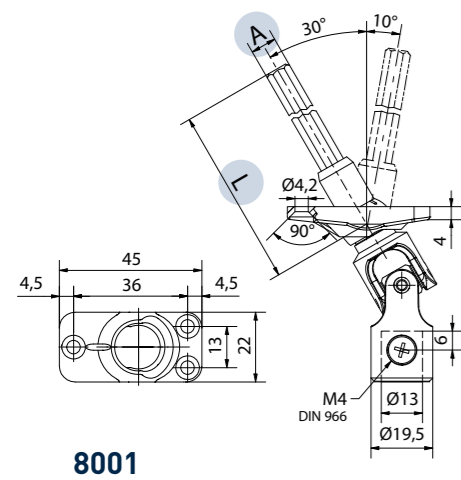
(\*) Colores bajo pedido con cantidad mínima a pedir.

# SNODO 30° PLACA POM

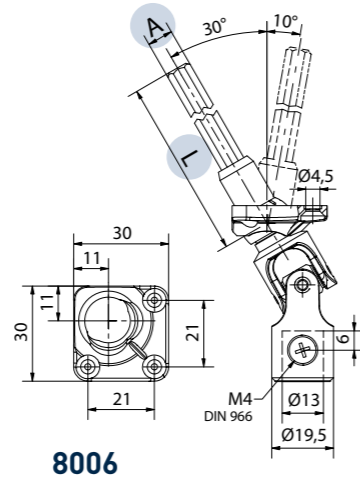
- Placa POM.
- Articulación en Zamak lacada.
- Varilla de tracción en acero zincado.
- Movimiento sobre buje en POM.
- Remaches en acero Inox.



MANIVELAS  
Y SNODOS



8001



8006

CÓDIGO	A	L	PAR MÁXIMO APLICABLE
80017017V13XX	◊ 7	170 mm	8 Nm
80017032V13XX	◊ 7	320 mm	8 Nm
80067017V13XX	◊ 7	170 mm	8 Nm
80067032V13XX	◊ 7	320 mm	8 Nm

COLORES ESTÁNDAR



RAL 9016 RAL 7035

COLORES BAJO PEDIDO\*



RAL 8019 RAL 9005

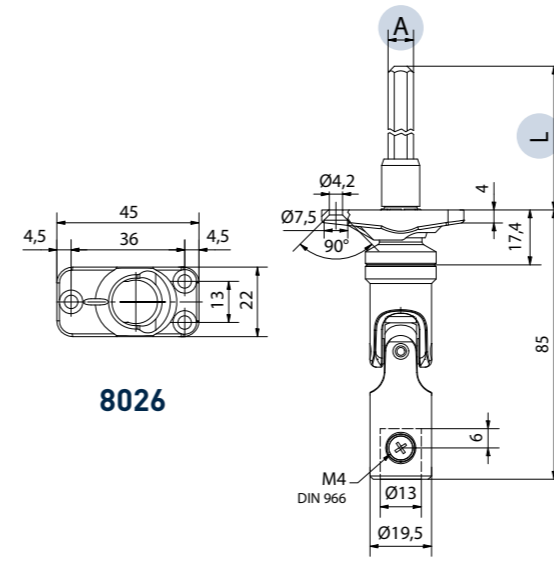
(\*) Colores bajo pedido con cantidad mínima a pedir.

# SNODO IMANTADO

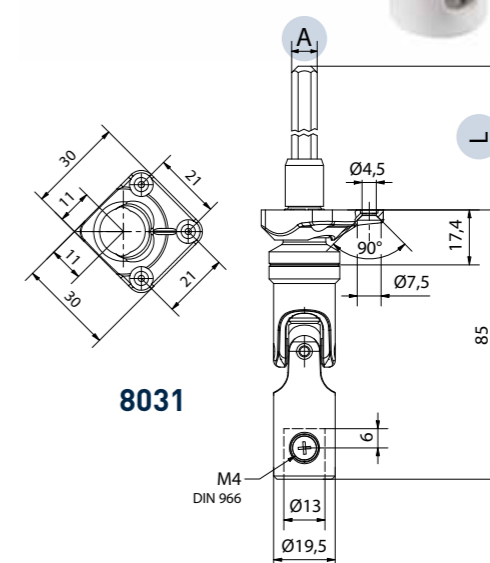
- Placa POM.
- Articulación en Zamak lacada.
- Varilla de tracción en acero zincado.
- Movimiento sobre buje en POM.
- Remaches en acero Inox.



MANIVELAS  
Y SNODOS



8026



8031

CÓDIGO	A	L	PAR MÁXIMO APLICABLE
80267017V13XX	◊ 7	170 mm	8 Nm
80267032V13XX	◊ 7	320 mm	8 Nm
80317017V13XX	◊ 7	170 mm	8 Nm
80317032V13XX	◊ 7	320 mm	8 Nm
8027XX	Kit soporte imantado manivela		

COLORES ESTÁNDAR



RAL 9016 RAL 7035

COLORES BAJO PEDIDO\*



RAL 8019 RAL 9005

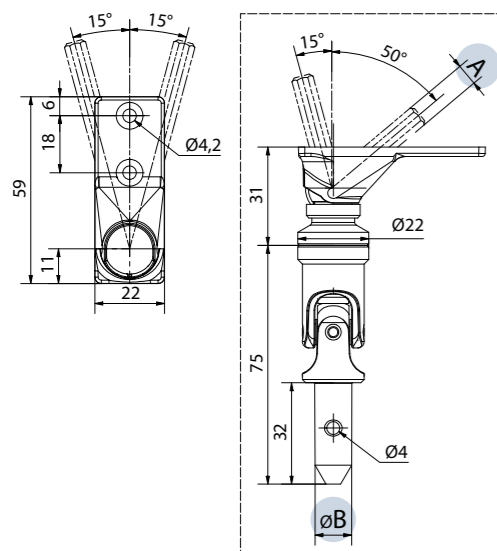
XX: Completa el código del producto con el código del color.

(\*) Colores bajo pedido con cantidad mínima a pedir.

# SNODO IMANTADO PLACA ZAMAK

## 2 agujeros con movimiento en cruz

- Placa Zamak lacado o niquelado.
- Articulación Zamak lacado o niquelado.
- Movimiento sobre buje en POM.
- Remaches en acero Inox.



MANIVELAS  
Y SNODOS

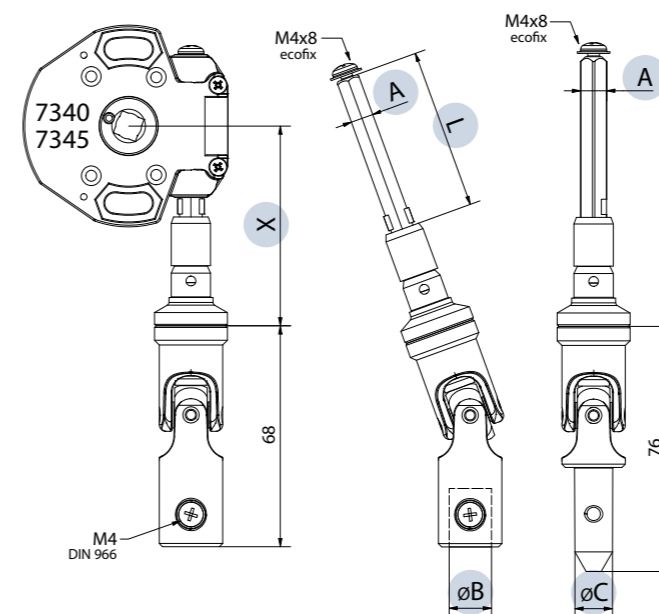


# ARTICULACIÓN IMANTADA

## Para mecanismo sinfín

- Articulación Zamak lacado o niquelado.
- Varilla de tracción en acero zincado.
- Movimiento sobre buje en POM.
- Remaches en acero Inox.

MANIVELAS  
Y SNODOS



CÓDIGO	A	B	PAR MÁXIMO APLICABLE
80365000M12XX	□ 6	Ø 11,9	8 Nm
80366000M12XX	○ 6	Ø 11,9	8 Nm
80367000M12XX	◇ 7	Ø 11,9	8 Nm
8027XX	Kit soporte imantado manivela		

XX: Completa el código del producto con el código del color.

COLORES ESTÁNDAR		
16	05	NK
RAL 9016	RAL 7035	Niquelado

COLORES BAJO PEDIDO*	
09	04
RAL 8019	RAL 9005

(\*) Colores bajo pedido con cantidad mínima a pedir.

CÓDIGO	A	B	C	L	X	PAR MÁXIMO APLICABLE
80416005M12XX	○ 6		Ø 11,9	50 mm	61 mm	8 Nm
80415005M12XX	□ 6		Ø 11,9	50 mm	61 mm	8 Nm
80417007V13XX	◇ 7	Ø 13		70 mm	81 mm	8 Nm

XX: Completa el código del producto con el código del color.

COLORES ESTÁNDAR		
16	05	NK
RAL 9016	RAL 7035	Niquelado

COLORES BAJO PEDIDO*	
09	04
RAL 8019	RAL 9005

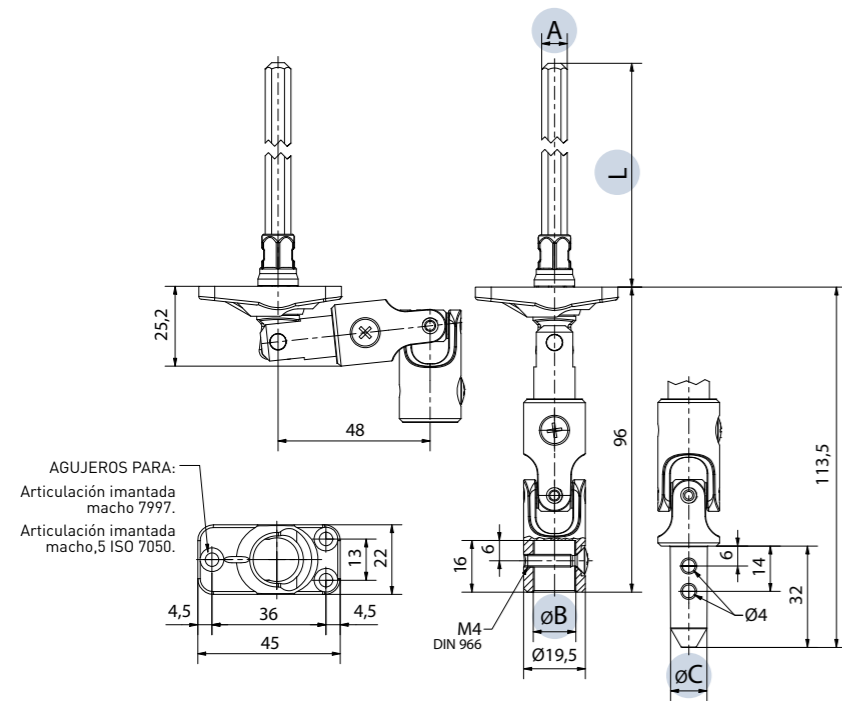
(\*) Colores bajo pedido con cantidad mínima a pedir.



# SNODO 30° DEPORTÉ

## Placa 22x45

- Placa POM.
- Articulación en Zamak lacada.
- Codo del snodo en aluminio.
- Varilla de tracción en acero zincado.
- Movimiento sobre buje en POM.
- Remaches en acero Inox.



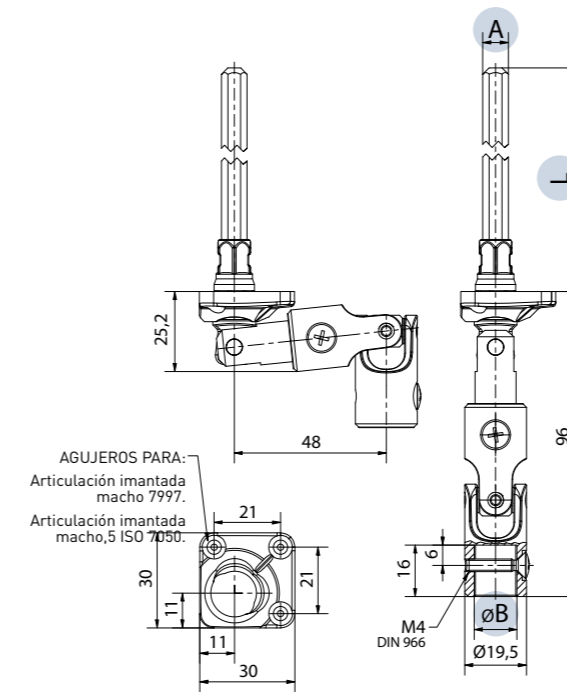
MANIVELAS  
Y SNODOS



# SNODO 30° DEPORTÉ

## Placa 30x30

- Placa POM.
- Articulación en Zamak lacada.
- Codo del snodo en aluminio.
- Varilla de tracción en acero zincado.
- Movimiento sobre buje en POM.
- Remaches en acero Inox.



MANIVELAS  
Y SNODOS



CÓDIGO	A	B	C	L	PAR MÁXIMO APLICABLE
80665015M12XX	□ 6		Ø 11,9	153 mm	8 Nm
80667012V13XX	○ 7	Ø 13		120 mm	8 Nm
80667017M12XX	○ 7		Ø 11,9	170 mm	8 Nm
80667017V13XX	○ 7	Ø 13		170 mm	8 Nm
80667032V13XX	○ 7	Ø 13		320 mm	8 Nm

COLORES ESTÁNDAR

16

05

RAL 9016

RAL 7035

COLORES BAJO PEDIDO\*

09

04

RAL 8019

RAL 9005

(\*) Colores bajo pedido con cantidad mínima a pedir.

XX: Completa el código del producto con el código del color.

CÓDIGO	A	B	L	PAR MÁXIMO APLICABLE
80717012V13XX	○ 7	Ø 13	120 mm	8 Nm
80717015V13XX	○ 7	Ø 13	150 mm	8 Nm
80717017V13XX	○ 7	Ø 13	170 mm	8 Nm
80717032V13XX	○ 7	Ø 13	320 mm	8 Nm

COLORES ESTÁNDAR

16

05

RAL 9016

RAL 7035

COLORES BAJO PEDIDO\*

09

04

RAL 8019

RAL 9005

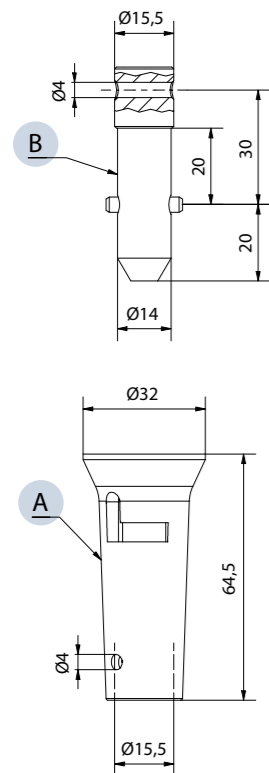
XX: Completa el código del producto con el código del color.

(\*) Colores bajo pedido con cantidad mínima a pedir.

# EMBUDO PARA PÉNDULO

- Material: Zamak niquelado.
- Adaptable para tubo  $\varnothing$  15,5.
- Adaptable para péndulo  $\varnothing$  14.

MANIVELAS  
Y SNODOS

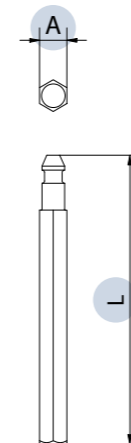


CÓDIGO	A	B
0300020		Embudo para péndulo
0300070		Péndulo

# VARILLA DE TRACCIÓN CON MONTAJE RÁPIDO

- Material: acero zincado.

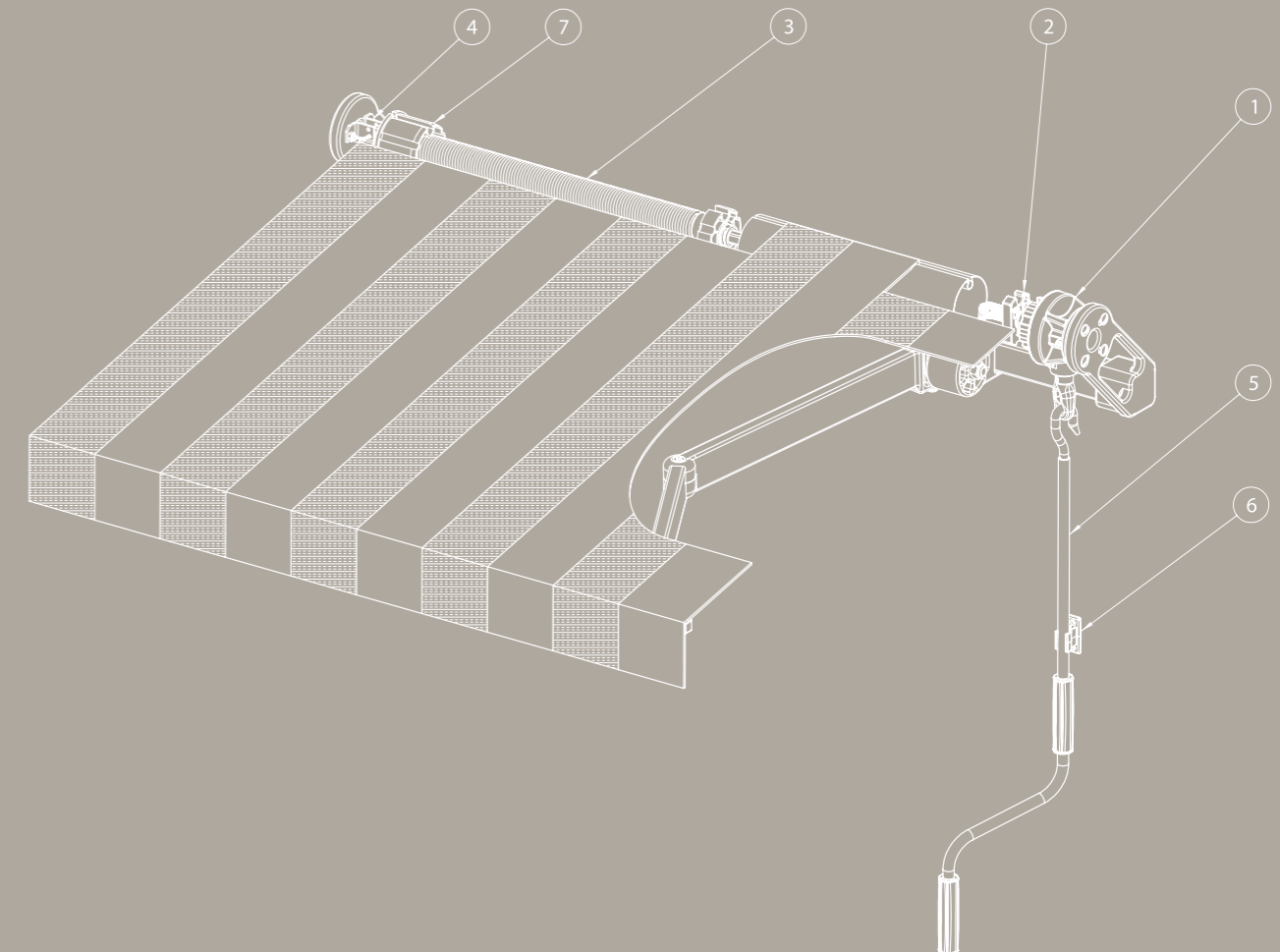
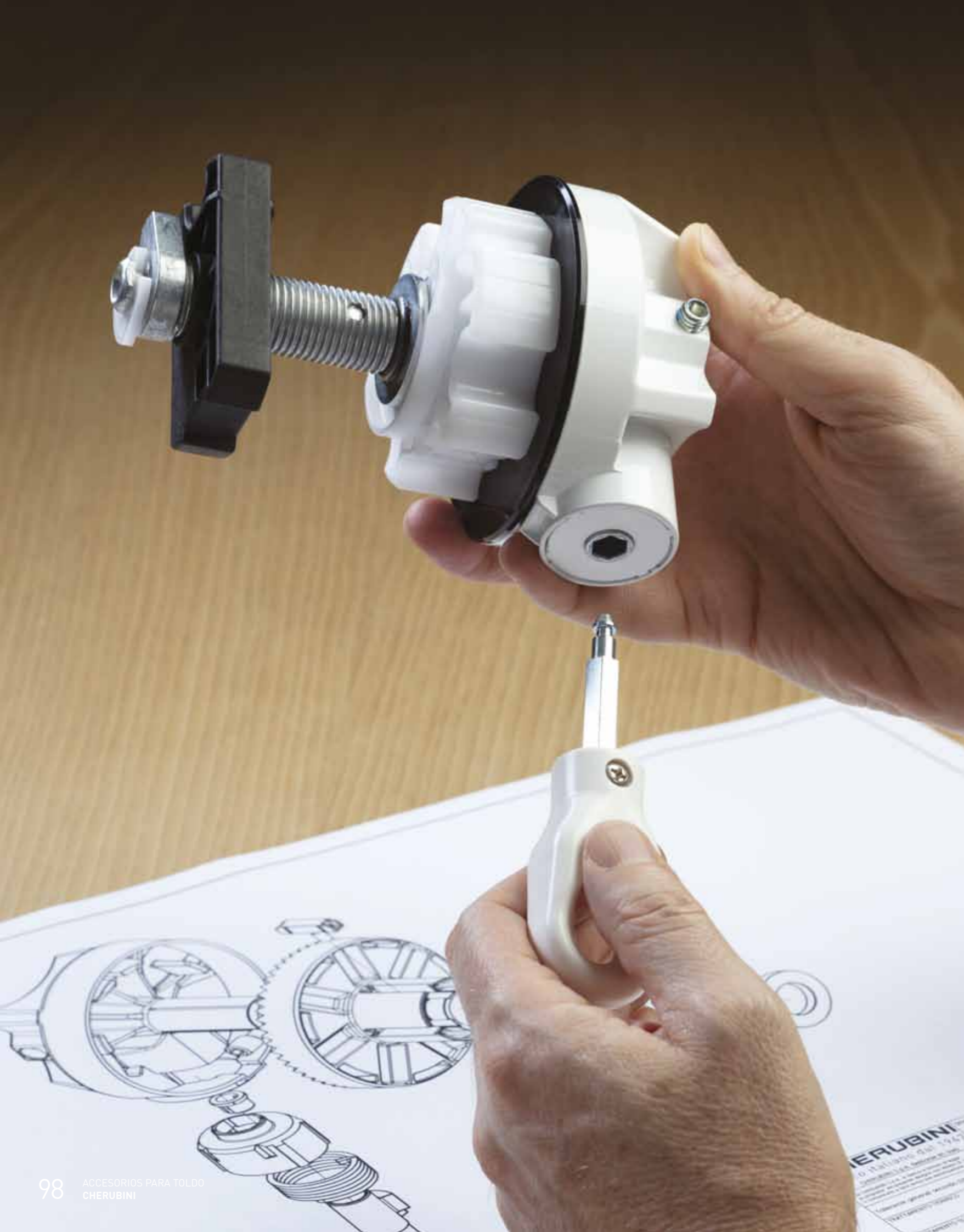
MANIVELAS  
Y SNODOS



CÓDIGO	A	L
0550580	□ 6	161
0550820	□ 6	181
0550790	□ 6	207
0550830	□ 6	231
0550250	□ 6	331
0550500	□ 6	531
0550050	□ 8	281
0550060	□ 8	331
0550070	□ 8	431
0550080	□ 8	531

CÓDIGO	A	L
0550090	□ 8	631
0550110	○ 6	331
0550130	○ 6	531
0550970	○ 7	134
0550700	○ 7	168
0550650	○ 7	181
0550480	○ 7	231
0550430	○ 7	331
0550450	○ 7	531
0550660	○ 7	601

# Accesorios para toldo



1) MECANISMO

2) FIN DE CARRERA

3) MUELLE DE COMPENSACIÓN

4) SOPORTE

5) MANIVELA

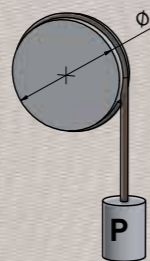
6) PINZA SUJECIÓN

7) CASQUILLO PARA EJE

# Guí para el cálculo de la fuerza de salida y peso aplicable.

P = Peso del toldo en kg  
 Ø = Diámetro del eje en mm  
 Cu = Par salida en Nm  
 200 = coeficiente por unidad de medida

$$Cu = \frac{P \cdot \varnothing}{200} \quad P = \frac{Cu \cdot 200}{\varnothing}$$



Ejemplo de cálculo.  
 Máquina sinfín reducción 7:1, corona en latón: cod. 9021\_P08CHXX

Ejemplo 1    Ø = 70 mm    P =  $\frac{7 \cdot 200}{70} = 20$  kg  
                   Cu = 7 Nm

Ejemplo 2    Ø = 70 mm    Cu =  $\frac{15 \cdot 70}{200} = 5,25$  Nm  
                   P = 15 kg

Máquina sinfín reducción 3,3:1: cod. 90015000

Ejemplo 1    Ø = 40 mm    P =  $\frac{1,5 \cdot 200}{40} = 7,5$  kg  
                   Cu = 1,5 Nm

Ejemplo 2    Ø = 40 mm    Cu =  $\frac{7 \cdot 40}{200} = 1,4$  Nm  
                   P = 7 kg

## Accesorios para toldo

### TABLAS DE SELECCIÓN



FAMILIA DE PRODUCTO	DESCRIPCIÓN	RELACIÓN DE REDUCCIÓN	RENDIMIENTO	MAX. PAR SALIDA	FUERZA DE MANIOBRA*	PÁGINA
7340	Mecanismo sinfín 3,5:1 (estándar)	3,5 : 1	0,32	2,9 Nm	15,8 N	P. 105
7343	Mecanismo sinfín 3,5:1 (soft)	3,5 : 1	0,32	1,8 Nm	9,7 N	P. 105
7345	Mecanismo sinfín 5,5:1 (estándar)	5,5 : 1	0,3	5,0 Nm	18,2 N	P. 105
7347	Mecanismo sinfín 5,5:1 (soft)	5,5 : 1	0,3	3,6 Nm	13,3 N	P. 105
7350	Mecanismo sinfín 8:1	8 : 1	0,34	12,2 Nm	27,3 N	P. 110
9001	Mecanismo sinfín 3,3:1	3,3 : 1	0,3	1,5 Nm	9,1 N	P. 107
9008	Máquina cónica 5:1	5 : 1	0,59	8,3 Nm	17,0 N	P. 122
9021	Máquina sinfín 7:1 (corona en latón)	7 : 1	0,3	7,4 Nm	21,2 N	P. 112
9025	Máquina sinfín 11:1 (corona en latón)	11 : 1	0,3	11,6 Nm	21,2 N	P. 112
9047	Máquina sinfín 7:1 (corona en Zamak)	7 : 1	0,3	7,4 Nm	21,2 N	P. 112
9051	Máquina sinfín 11:1 (corona en Zamak)	11 : 1	0,3	11,6 Nm	21,2 N	P. 112
9028	Máquina sinfín 13:1 (corona en latón)	13 : 1	0,28	12,7 Nm	21,2 N	P. 115
9030	Máquina sinfín 17:1 (corona en latón)	17 : 1	0,28	14,3 Nm	18,2 N	P. 115
9035	Máquina cónica 3,5:1	3,5 : 1	0,6	7,6 Nm	21,8 N	P. 116
9036	Mecanismo cónica 3:1	3 : 1	0,6	8,0 Nm	26,9 N	P. 117
9045	Máquina sinfín 4,7:1	4,7 : 1	0,25	3,5 Nm	18,2 N	P. 109
9057	Mecanismo sinfín 7:1	7 : 1	0,3	7,4 Nm	21,2 N	P. 114
9060	Mecanismo sinfín 10:1	10 : 1	0,3	10,5 Nm	21,2 N	P. 114
9080A	Máquina cónica 4,6:1 con fricción	4,6 : 1	0,6	14,0 Nm	17,6 N	P. 118
9080N	Máquina cónica 4,6:1 sin fricción	4,6 : 1	0,6	14,0 Nm	17,6 N	P. 120

\* Longitud interase manivela 165 mm

FAMILIA DE PRODUCTO	DESCRIPCIÓN	DIÁMETRO DEL EJE	MATERIAL	PÁGINA
97.. 98..	Casquillos para ejes	Ø 60, Ø 70, Ø 78	POM y acero	P. 125

# Accesorios para toldo

## TABLAS DE SELECCIÓN



FAMILIA DE PRODUCTO	DESCRIPCIÓN	MATERIAL	PÁGINA
<b>Accesorios</b>	Accesorios para mecanismos 7340-7343-7345-7347	Varios	P. 106
<b>Accesorios</b>	Accesorios para mecanismos 9001-9001.10	Varios	P. 108
<b>90860C</b>	Kit cáncamo para máquina 9080A-9080N	Nylon y acero	P. 119
<b>9087FC</b>	Kit fin de carrera para máquina 9080A	PVC y Zamak	P. 119
<b>9088PMC</b>	Kit muelle de compensación para máquina 9080N	Acero	P. 121
<b>9100</b>	Manivela acero lacada	Acero lacado	P. 123
<b>9506</b>	Soporte	Acero zincado o Inox	P. 124
<b>9300-9302</b>	Muelle de compensación	Nylon y acero	P. 124
<b>1130260 y N03013</b>	Soporte y pasador para muelle de compensación	Acero	P. 124

# Guía de elección del mecanismo PARA TOLDO



## SELECCIÓN MÁQUINA SINFIN, SIN FIN DE CARRERA PARA TOLDO (BRAZOS CON MUELLE)

Eje	Ancho		2,40 m	3,60 m	4,80 m	6,00 m	7,20 m	8,40 m	9,60 m	10,80 m	12,00 m
	Salida	2 brazos	2 brazos	2 brazos	2 brazos	3 brazos	4 brazos	4 brazos	4 brazos	4 brazos	
70 Ojiva 78 Ojiva 85 Ojiva	1,50 m	7 : 1	7 : 1	7 : 1	10/11 : 1	10/11 : 1	13 : 1	17 : 1	17 : 1	17 : 1	
	2,00 m										
	2,50 m	10/11 : 1	10/11 : 1	10/11 : 1	13 : 1	13 : 1	17 : 1	17 : 1	17 : 1		
	3,00 m										
	3,25 m										
	3,50 m										
	3,75 m										
4,00 m											

Valores indicativos, pueden variar en función del tipo de instalación. Para mayor información se ruega de preguntar a nuestro servicio técnico.

## SELECCIÓN MÁQUINA CÓNICA PARA TOLDO (BRAZOS CON MUELLE)

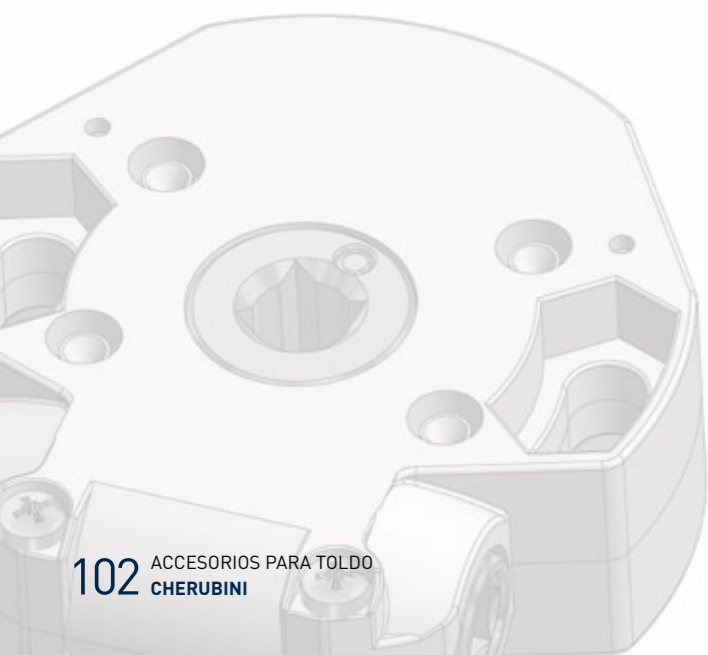
Eje	Ancho		2,40 m	3,60 m	4,80 m	6,00 m	7,20 m	8,40 m	9,60 m	10,80 m	12,00 m
	Salida	2 brazos	2 brazos	2 brazos	2 brazos	3 brazos	4 brazos	4 brazos	4 brazos	4 brazos	
70 Ojiva 78 Ojiva 85 Ojiva	1,50 m	CC 3,5 : 1	CC 3,5 : 1	CC 5 : 1	FC 5 : 1 + Muelle	FC 5 : 1 + Muelle	FC 5 : 1 + Muelle	FC 5 : 1 + Muelle	FC 5 : 1 + Muelle	FC 5 : 1 + Muelle	
	2,00 m										
	2,50 m	CC 5 : 1	CC 5 : 1	FC 5 : 1 + Muelle	FC 5 : 1 + Muelle	FC 5 : 1 + Muelle	FC 5 : 1 + Muelle	FC 5 : 1 + Muelle	FC 5 : 1 + Muelle		
	3,00 m										
	3,25 m										
	3,50 m										
	3,75 m										
4,00 m											

Valores indicativos, pueden variar en función del tipo de instalación. Para mayor información se ruega de preguntar a nuestro servicio técnico.

## SELECCIÓN MÁQUINA CÓNICA 9080 PARA TOLDO (BRAZOS CON MUELLE) OPCIÓN FRICCIÓN INFERIOR CON FIN DE CARRERA REGULABLE DESDE EL EXTERIOR

Eje	Ancho		2,40 m	3,60 m	4,80 m	6,00 m	7,20 m	8,40 m	9,60 m	10,80 m	12,00 m
	Salida	2 brazos	2 brazos	2 brazos	2 brazos	3 brazos	4 brazos	4 brazos	4 brazos	4 brazos	
70 Ojiva 78 Ojiva 85 Ojiva	1,50 m	CC 4,6 : 1	CC 4,6 : 1	CC 4,6 : 1	CC 4,6 : 1	FC 4,6 : 1 + Muelle	FC 4,6 : 1 + Muelle	FC 4,6 : 1 + Muelle	FC 4,6 : 1 + Muelle	FC 4,6 : 1 + Muelle	
	2,00 m										
	2,50 m	CC 4,6 : 1	CC 4,6 : 1	FC 4,6 : 1 + Muelle	FC 4,6 : 1 + Muelle	FC 4,6 : 1 + Muelle	FC 4,6 : 1 + Muelle	FC 4,6 : 1 + Muelle	FC 4,6 : 1 + Muelle		
	3,00 m										
	3,25 m										
	3,50 m										
	3,75 m										
4,00 m											

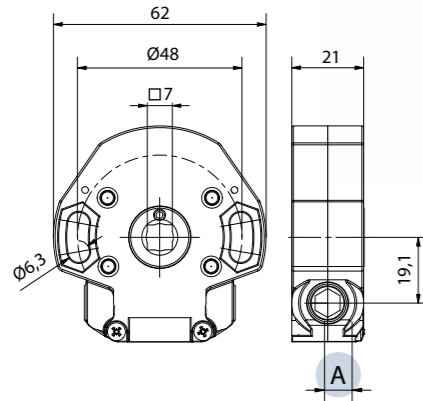
Valores indicativos, pueden variar en función del tipo de instalación. Para mayor información se ruega de preguntar a nuestro servicio técnico.



# MECANISMO SINFÍN

## Reducción 3,5:1-5,5:1

- Cártter en Zamak.
- Sinfín en aluminio.
- Corona en latón.
- Autofreno mediante bujes.
- Con o sin fin de carrera, regulable hasta 19 vueltas.
- Fin de carrera de cuerpo único sinterizado.



### ACCESORIOS COMPATIBLES

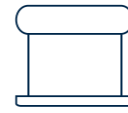


6010  
Cáncamo  
pág. 106



8041  
Articulación imantada  
macho pág. 93

### APLICACIÓN



## Mecanismo sinfín reducción 3,5:1

CÓDIGO	ENTRADA A	FIN DE CARRERA	ACABADO/COLOR	RENDIMIENTO	MAX. PAR SALIDA
73405003ACH00	□ 6	19 vueltas	Metálico	0,32	2,9 Nm
73406003ACH00	◇ 6	19 vueltas	Metálico	0,32	2,9 Nm
73407003ACH00	◇ 7	19 vueltas	Metálico	0,32	2,9 Nm
73405003NCH00	□ 6		Metálico	0,32	2,9 Nm
73406003NCH00	◇ 6		Metálico	0,32	2,9 Nm
73407003NCH00	◇ 7		Metálico	0,32	2,9 Nm

## Mecanismo sinfín “soft” reducción 3,5:1

CÓDIGO	ENTRADA A	FIN DE CARRERA	ACABADO/COLOR	RENDIMIENTO	MAX. PAR SALIDA
73435003ACH00	□ 6	19 vueltas	Metálico	0,32	1,8 Nm
73437003ACH00	◇ 7	19 vueltas	Metálico	0,32	1,8 Nm
73435003NCH00	□ 6		Metálico	0,32	1,8 Nm
73437003NCH00	◇ 7		Metálico	0,32	1,8 Nm

## Mecanismo sinfín reducción 5,5:1

CÓDIGO	ENTRADA A	FIN DE CARRERA	ACABADO/COLOR	RENDIMIENTO	MAX. PAR SALIDA
73455003ACH00	□ 6	19 vueltas	Metálico	0,3	5 Nm
73456003ACH00	◇ 6	19 vueltas	Metálico	0,3	5 Nm
73457003ACH00	◇ 7	19 vueltas	Metálico	0,3	5 Nm
73455003NCH00	□ 6		Metálico	0,3	5 Nm
73456003NCH00	◇ 6		Metálico	0,3	5 Nm
73457003NCH00	◇ 7		Metálico	0,3	5 Nm

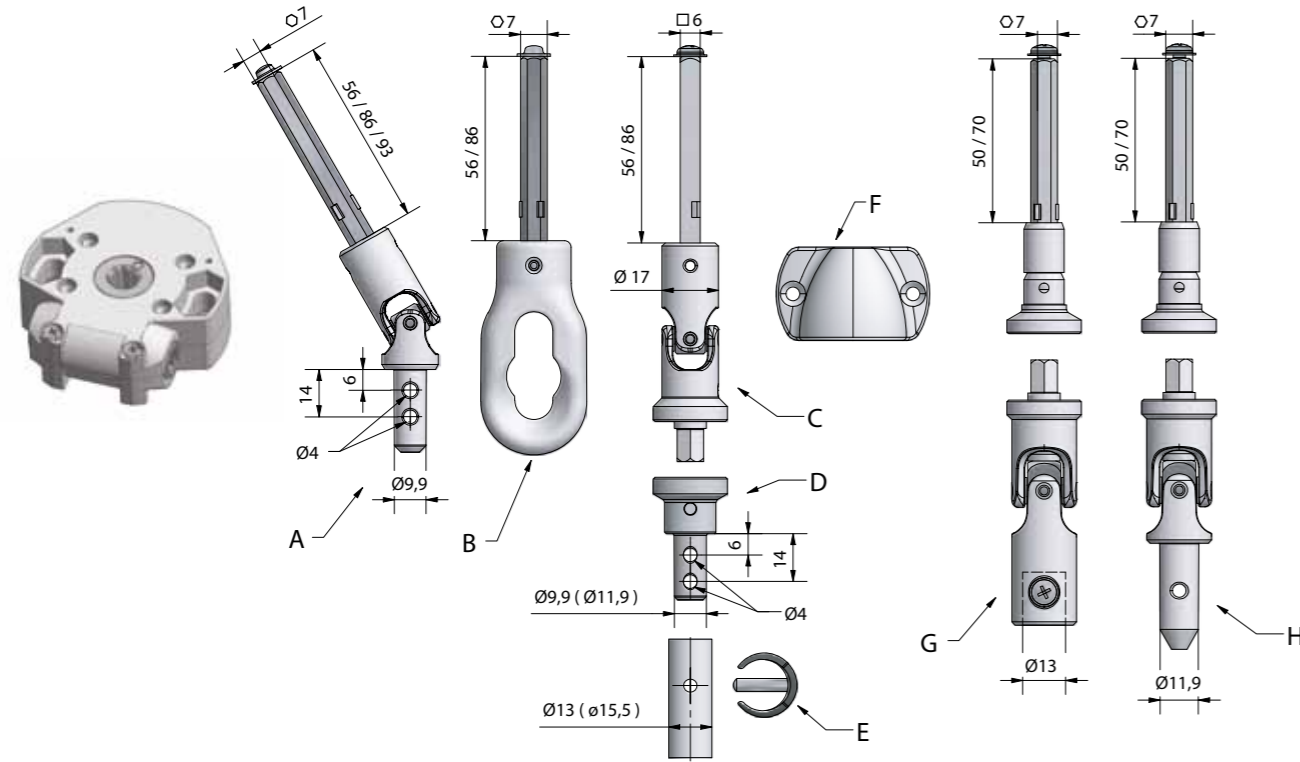
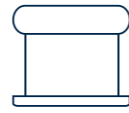
## Mecanismo sinfín “soft” reducción 5,5:1

CÓDIGO	ENTRADA A	FIN DE CARRERA	ACABADO/COLOR	RENDIMIENTO	MAX. PAR SALIDA
73475003ACH00	□ 6	19 vueltas	Metálico	0,3	3,6 Nm
73477003ACH00	◇ 7	19 vueltas	Metálico	0,3	3,6 Nm
73475003NCH00	□ 6		Metálico	0,3	3,6 Nm
73477003NCH00	◇ 7		Metálico	0,3	3,6 Nm

# ACCESORIOS

Para mecanismo sinfín reducción 3,5:1 - 5,5:1

APLICACIÓN



CÓDIGO			ACABADO/COLOR
79067005CHNK	A	Articulación en Zamak niquelado $\varnothing$ 7x56 mm	Niquelado
79067008CHNK	A	Articulación en Zamak niquelado $\varnothing$ 7x86 mm	Niquelado
7906 7009CHNK	A	Articulación en Zamak niquelado $\varnothing$ 7x93 mm	Niquelado
60107005CHXX	B	Varilla con cáncamo $\varnothing$ 7x56 mm	
60107008CHXX	B	Varilla con cáncamo $\varnothing$ 7x86 mm	
79185005CACHNK	C	Articulación imantada macho con varilla $\square$ 6x56 mm	Niquelado
79185008CACHNK	C	Articulación imantada macho con varilla $\square$ 6x86 mm	Niquelado
784410CAXX	D	Reducción imantada para tubo $\varnothing$ 13 mm, macho $\varnothing$ 9,9 mm	
784412CAXX	D	Reducción imantada para tubo $\varnothing$ 15,5 mm, macho $\varnothing$ 11,9 mm	
7595XX	E	Anillo de fijación para tubo $\varnothing$ 13 mm	
7596XX	E	Anillo de fijación para tubo $\varnothing$ 15,5 mm	
8027XX	F	Sujeción imantada para manivela	
80417005V13XX	G	Articulación imantada hembra $\varnothing$ 13 mm, con varilla $\varnothing$ 7x50 mm	
80417007V13XX	G	Articulación imantada hembra $\varnothing$ 13 mm, con varilla $\varnothing$ 7x70 mm	
80417005M12XX	H	Articulación imantada macho $\varnothing$ 11,9 mm, con varilla $\varnothing$ 7x50 mm	
80417007M12XX	H	Articulación imantada macho $\varnothing$ 11,9 mm, con varilla $\varnothing$ 7x70 mm	

COLORES ESTÁNDAR

COLORES BAJO PEDIDO\*

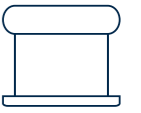
16	05	NK	09
RAL 9016	RAL 7035	Niquelado	RAL 8019

XX: Completa el código del producto con el código del color.

(\*) Colores bajo pedido con cantidad mínima a pedir.

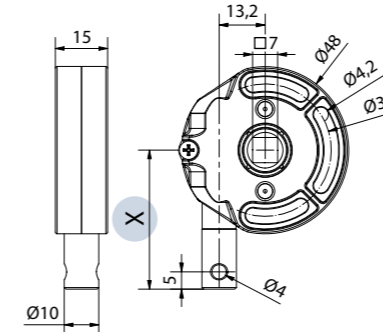
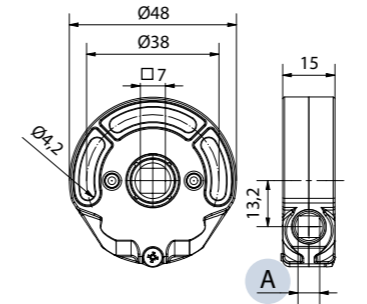
# MECANISMO SINFÍN

APLICACIÓN



Reducción 3,3:1

- Cártter en Zamak.
- Sinfín en latón.
- Corona en Zamak.
- Autofreno mediante bujes.
- Sin fin de carrera.



9001



900110



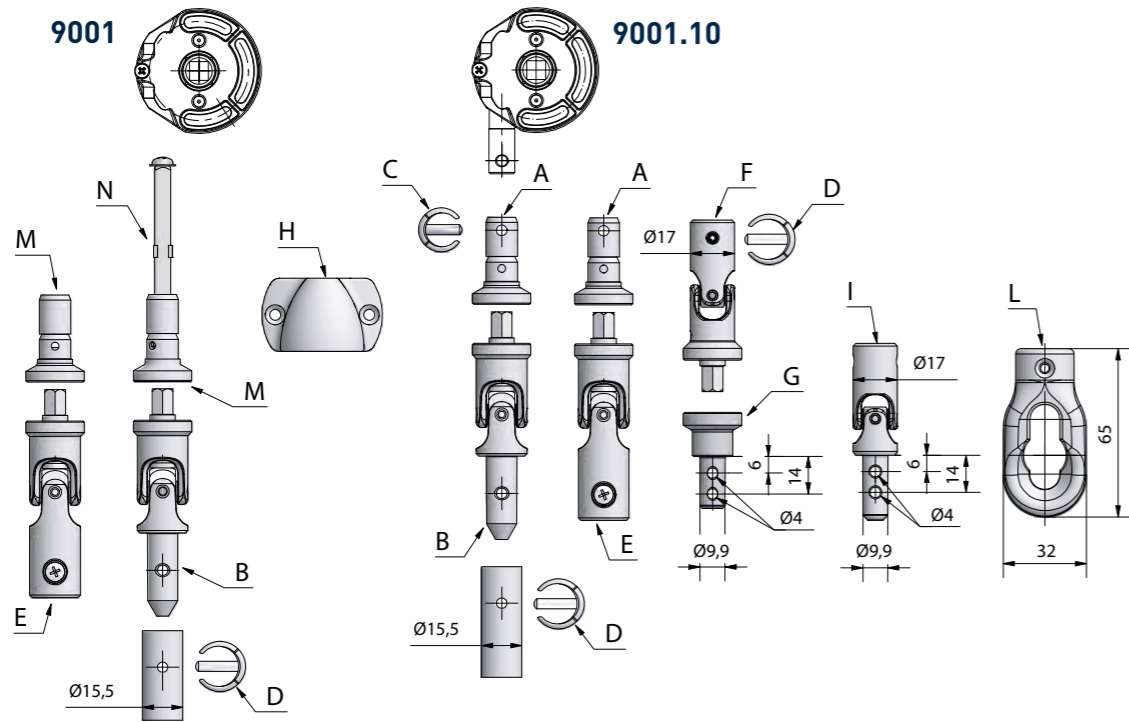
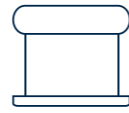
ACCESORIOS COMPATIBLES PÁG. 108

CÓDIGO	ENTRADA A	ACABADO/COLOR	RENDIMIENTO	MAX. PAR SALIDA
90015000	$\square$ 6	Metálico	0,3	1,5 Nm
90016000	$\varnothing$ 6	Metálico	0,3	1,5 Nm
CÓDIGO	X	ACABADO/COLOR	RENDIMIENTO	MAX. PAR SALIDA
90011040	40 mm	Metálico	0,3	1,5 Nm
90011045	45 mm	Metálico	0,3	1,5 Nm
90011050	50 mm	Metálico	0,3	1,5 Nm
90011055	55 mm	Metálico	0,3	1,5 Nm
90011065	65 mm	Metálico	0,3	1,5 Nm

# ACCESORIOS

Para mecanismo sinfín reducción 3,3:1

APLICACIÓN



## CÓDIGO

149810XX	A	Base imantada Ø 10 mm
8056M12XX	B	Articulación imantada macho Ø 11,9 mm
7595XX	C	Anillo de fijación para tubo Ø 13 mm
7596XX	D	Anillo de fijación para tubo Ø 15,5 mm
8056V13XX	E	Articulación imantada hembra Ø 13 mm
7917CACHXX	F	Articulación imantada macho con agujero hembra Ø 10 mm
784410CAXX	G	Reducción imantada para tubo Ø 13 mm, macho Ø 9,9 mm
8027XX	H	Sujeción imantada para manivela
79022NCHXX	I	Articulación con agujero hembra Ø 10 mm y entrada macho Ø 9,9 mm
1120605	L	Cáncamo in Nylon Ø 10 mm RAL 7035
149850XX	M	Base imantada □ 6 mm
60185005	N	Varilla □ 6x74 mm con tornillo M4

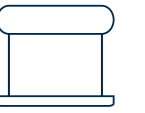
XX: Completa el código del producto con el código del color.

COLORES ESTÁNDAR		COLORES BAJO PEDIDO*	
16	05	NK	09
RAL 9016	RAL 7035	Niquelado	RAL 8019

(\*) Colores bajo pedido con cantidad mínima a pedir.

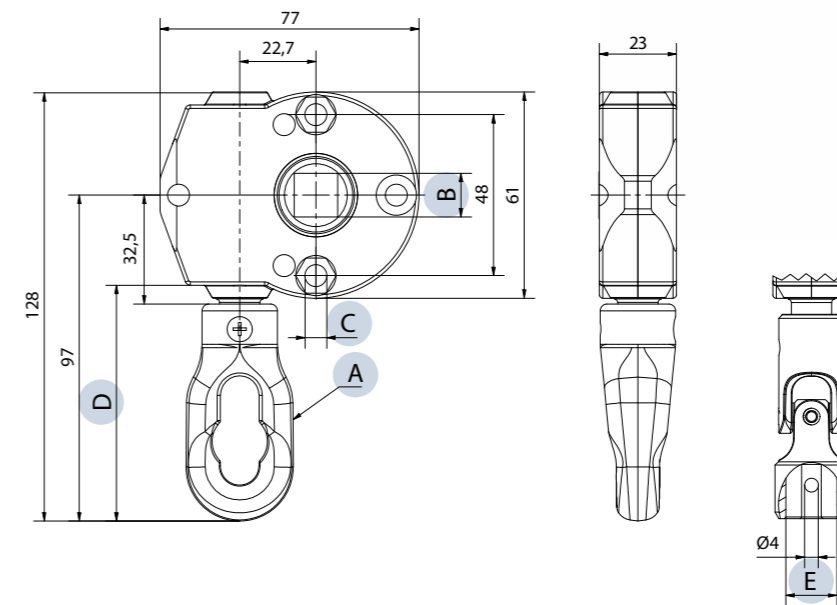
# MECANISMO SINFÍN

APLICACIÓN



Reducción 4,7:1

- Cártter en Zamak lacado.
- Sinfín en aluminio.
- Corona en Zamak.
- Cáncamo de tracción en Nylon.
- Sin fin de carrera.



CÓDIGO	A ACCIONAMIENTO	B	C	D	E	RENDIMIENTO	MAX. PAR SALIDA
9045_S07CHXX	Cáncamo	□ 13	pasantes Ø 6,5	70 mm		0,25	3,5 Nm
9045_S07CHXXA	Cáncamo	□ 13	M6	70 mm		0,25	3,5 Nm
9045_C15CHXX	Snodo	□ 13	pasantes Ø 6,5		hem15,5	0,25	3,5 Nm

XX: Completa el código del producto con el código del color.

COLORES ESTÁNDAR		COLORES BAJO PEDIDO*			
02	03	04	16	07	05
RAL 9010	RAL 1013	RAL 9005	RAL 9016	RAL 8017	RAL 7035

(\*) Colores bajo pedido con cantidad mínima a pedir.



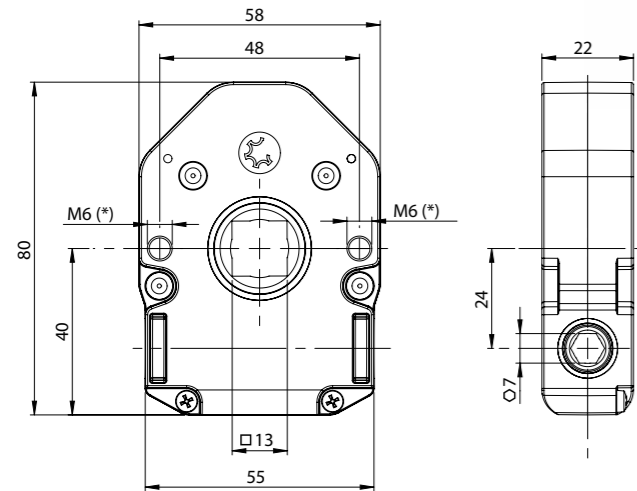
# MECANISMO SINFÍN 8:1

## Reducción 8:1 con o sin fin de carrera

- Cártter en Zamak.
- Corona en acero.
- Sinfín en acero.
- Con o sin fin de carrera, regulable hasta 19 vueltas.
- Fin de carrera de cuerpo único sinterizado.
- Freno sobre la recogida con arandela y muelle en acero.



APLICACIÓN



(\*) agujeros roscados M6 con rosca pasante

CÓDIGO	ENTRADA	SALIDA	FIN DE CARRERA	ACABADO/COLOR	RENDIMIENTO	MAX. PAR SALIDA
73507011ACH00	∅ 7	□ 13	19 vueltas	Acabado metálico	0,34	12,2 Nm
73507011NCH00	∅ 7	□ 13		Acabado metálico	0,34	12,2 Nm
73507011NCHXX	∅ 7	□ 13		Lacado	0,34	12,2 Nm

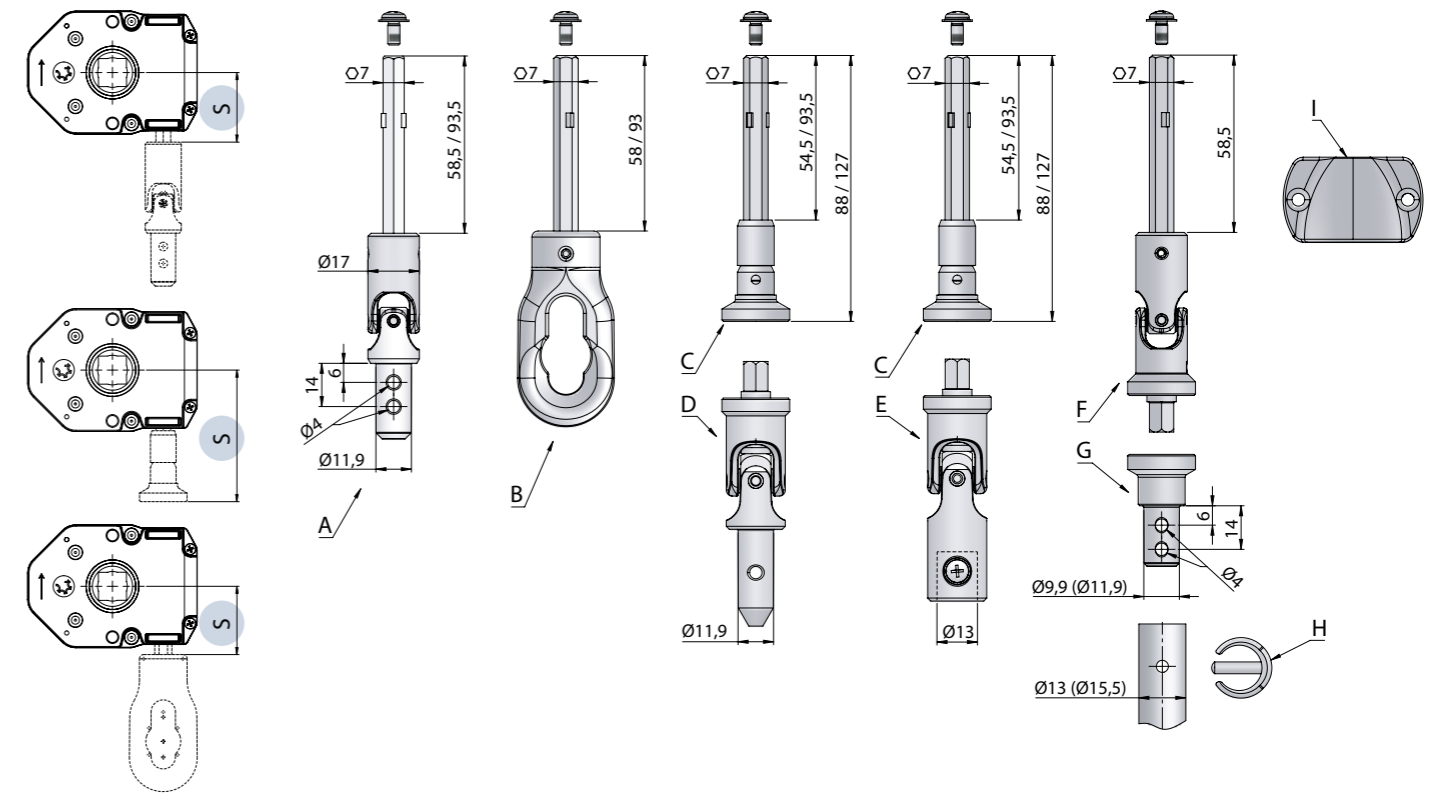
COLORES ESTÁNDAR



XX: Completa el código del producto con el código del color.

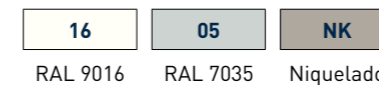
# ACCESORIOS

## Para mecanismo sinfín reducción 8:1



CÓDIGO		S
60237003M12XX	A Articulación en Zamak niquelado ∅ 7 y entrada macho ∅12 mm	32 mm
60237007M12XX	A Articulación en Zamak niquelado ∅ 7 y entrada macho ∅12 mm	67 mm
60227003CHXX	B Cánamo ∅ 7 mm	32 mm
60227007CHXX	B Cánamo ∅ 7 mm	67 mm
60217006CACHXX	C Varilla ∅ 7 mm con embudo magnético hembra	62 mm
60217010CACHXX	C Varilla ∅ 7 mm con embudo magnético hembra	101 mm
8056M12XX	D Articulación imantada macho ∅11,9 mm.	
8056V13XX	E Articulación imantada hembra ∅13 mm	32 mm
60247003CACHXX	G Articulación imantada hembra con varilla ∅ 7 mm	
784410CAXX	G Reducción imantada para tubo ∅13 mm, macho ∅9,9 mm	
784412CAXX	G Reducción imantada para tubo ∅15,5 mm, macho ∅11,9 mm	
7595XX	H Anillo de fijación para tubo ∅13 mm	
7596XX	H Anillo de fijación para tubo ∅15,5 mm	
8027XX	I Sujeción imantada para manivela	

COLORES ESTÁNDAR



COLORES BAJO PEDIDO\*



XX: Completa el código del producto con el código del color.

(\*) Colores bajo pedido con cantidad mínima a pedir.

# MECANISMO SINFÍN

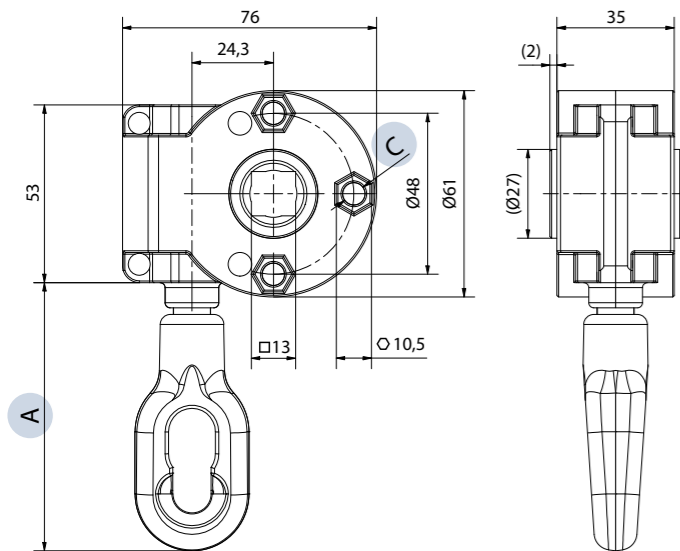
## Reducción 7:1-11:1

- Cártter en Zamak lacado.
- Sinfín en Duraluminio.
- Cáncamo de tracción en Nylon.
- Movimiento sobre buje en POM.
- Sin fin de carrera.



CÁNCAMO 120

CÁNCAMO 80



### APLICACIÓN



## Máquina sinfín reducción 7:1 corona en latón

CÓDIGO	C	A	REBORDE PARA CENTRADO	RENDIMIENTO	MAX. PAR SALIDA
9021_P08CHXX	Ø 6,7	80 mm	NO	0,3	7,4 Nm
9021BP08CHXX	Ø 6,7	80 mm	Ø 27	0,3	7,4 Nm
9021_P12CHXX	Ø 6,7	120 mm	NO	0,3	7,4 Nm
9021BP12CHXX	Ø 6,7	120 mm	Ø 27	0,3	7,4 Nm

## Máquina sinfín reducción 11:1 corona en latón

CÓDIGO	C	A	REBORDE PARA CENTRADO	RENDIMIENTO	MAX. PAR SALIDA
9025_P08CHXX	Ø 6,7	80 mm	NO	0,3	11,6 Nm
9025BP08CHXX	Ø 6,7	80 mm	Ø 27	0,3	11,6 Nm
9025_P12CHXX	Ø 6,7	120 mm	NO	0,3	11,6 Nm
9025BP12CHXX	Ø 6,7	120 mm	Ø 27	0,3	11,6 Nm

## Máquina sinfín reducción 7:1 corona en Zamak

CÓDIGO	C	A	REBORDE PARA CENTRADO	RENDIMIENTO	MAX. PAR SALIDA
9047_P08CH X	Ø 6,7	80 mm	NO	0,3	7,4 Nm
9047BP08CHXX	Ø 6,7	80 mm	Ø 27	0,3	7,4 Nm
9047_P12CHXX	Ø 6,7	120 mm	NO	0,3	7,4 Nm
9047BP12CHXX	Ø 6,7	120 mm	Ø 27	0,3	7,4 Nm
9047_P08CHXXF	M6	80 mm	NO	0,3	7,4 Nm
9047BP08CHXXF	M6	80 mm	Ø 27	0,3	7,4 Nm
9047_P12CHXXF	M6	120 mm	NO	0,3	7,4 Nm
9047BP12CHXXF	M6	120 mm	Ø 27	0,3	7,4 Nm

## Máquina sinfín reducción 11:1 corona en Zamak

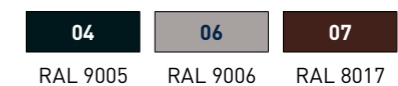
CÓDIGO	C	A	REBORDE PARA CENTRADO	RENDIMIENTO	MAX. PAR SALIDA
9051_P08CHXX	Ø 6,7	80 mm	NO	0,3	11,6 Nm
9051BP08CHXX	Ø 6,7	80 mm	Ø 27	0,3	11,6 Nm
9051_P12CHXX	Ø 6,7	120 mm	NO	0,3	11,6 Nm
9051BP12CHXX	Ø 6,7	120 mm	Ø 27	0,3	11,6 Nm
9051_P08CHXXF	M6	80 mm	NO	0,3	11,6 Nm
9051BP08CHXXF	M6	80 mm	Ø 27	0,3	11,6 Nm
9051_P12CHXXF	M6	120 mm	NO	0,3	11,6 Nm
9051BP12CHXXF	M6	120 mm	Ø 27	0,3	11,6 Nm

XX: Completa el código del producto con el código del color.

#### COLORES ESTÁNDAR



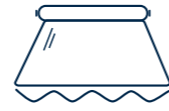
#### COLORES BAJO PEDIDO\*



[\*] Colores bajo pedido con cantidad mínima a pedir.

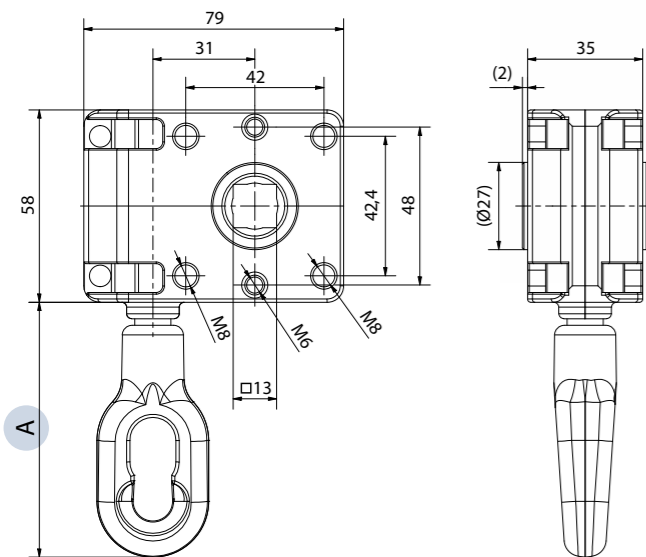
# MECANISMO SINFÍN

APLICACIÓN



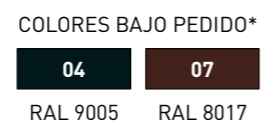
## Reducción 7:1-10:1

- Cártter en Zamak lacado.
- Sinfín en Duraluminio.
- Corona helicoidal en Zamak.
- Cáncamo de tracción en Nylon.
- Movimiento sobre buje en POM.
- Sin fin de carrera.



CÓDIGO	RELACIÓN DE REDUCCIÓN	A	REBORDE PARA CENTRADO	RENDIMIENTO	MAX. PAR SALIDA
9057_P08CHXX	7:1	80 mm	NO	0,3	7,4 Nm
9057BP08CHXX	7:1	80 mm	Ø 27	0,3	7,4 Nm
9057_P12CHXX	7:1	120 mm	NO	0,3	7,4 Nm
9057BP12CHXX	7:1	120 mm	Ø 27	0,3	7,4 Nm
9060_P08CHXX	10:1	80 mm	NO	0,3	10,5 Nm
9060BP08CHXX	10:1	80 mm	Ø 27	0,3	10,5 Nm
9060_P12CHXX	10:1	120 mm	NO	0,3	10,5 Nm
9060BP12CHXX	10:1	120 mm	Ø 27	0,3	10,5 Nm

XX: Completa el código del producto con el código del color.



(\*) Colores bajo pedido con cantidad mínima a pedir.

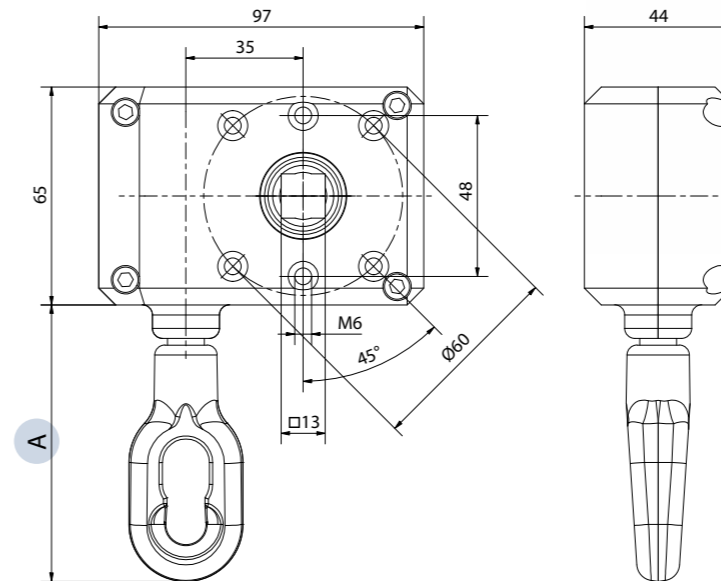
# MECANISMO SINFÍN

APLICACIÓN



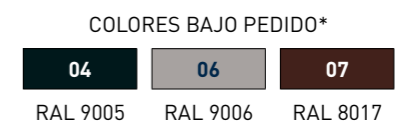
## Reducción 13:1-17:1

- Cártter en Zamak lacado.
- Sinfín en Duraluminio.
- Corona helicoidal en latón.
- Cáncamo de tracción en Nylon.
- Movimiento sobre buje en POM.
- Sin fin de carrera.



CÓDIGO	RELACIÓN DE REDUCCIÓN	A	REBORDE PARA CENTRADO	RENDIMIENTO	MAX. PAR SALIDA
9028_P08CHXX	13:1	80 mm	NO	0,28	12,7 Nm
9028_P12CHXX	13:1	120 mm	NO	0,28	12,7 Nm
9030_P08CHXX	17:1	80 mm	NO	0,28	14,3 Nm
9030_P12CHXX	17:1	120 mm	NO	0,28	14,3 Nm

XX: Completa el código del producto con el código del color.



(\*) Colores bajo pedido con cantidad mínima a pedir.

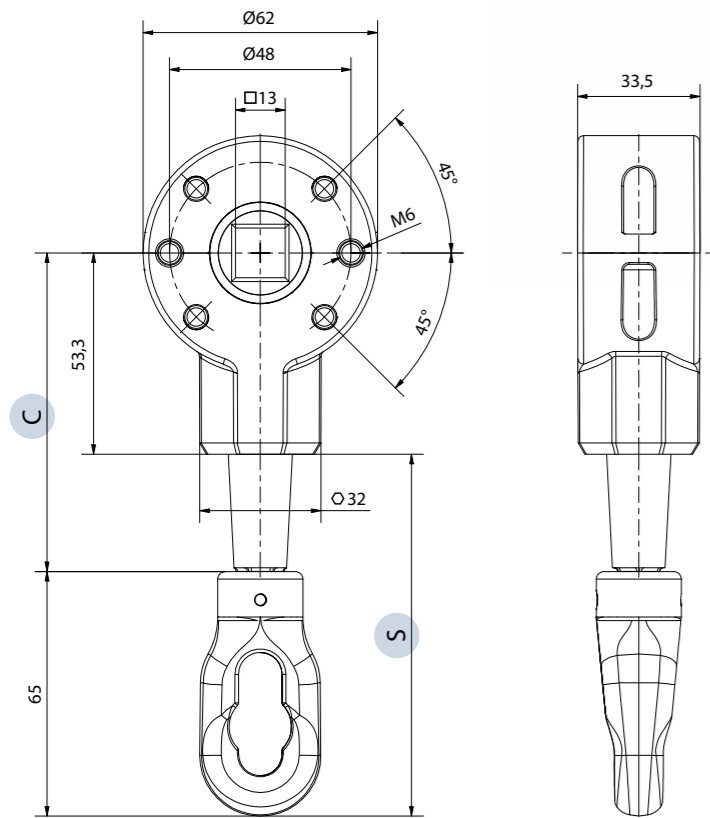
# MECANISMO CÓNICO

APLICACIÓN



## Reducción 3,5:1

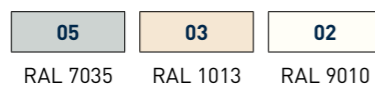
- Cártter en Zamak lacado.
- Engranajes cónicos Gleason en Zamak.
- Freno con muelle en acero.
- Cáncamo de tracción en Nylon.
- Movimiento sobre buje en Nylon.
- Sin fin de carrera.



CÓDIGO	C	S	RENDIMIENTO	MAX. PAR SALIDA
9035_S07CHXXA	55 mm	70 mm	0,6	7,6 Nm
9035_S10CHXXA	83 mm	100 mm	0,6	7,6 Nm

9014 Placa de adaptación

COLORES ESTÁNDAR



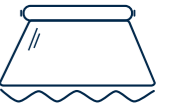
COLORES BAJO PEDIDO\*



(\*) Colores bajo pedido con cantidad mínima a pedir.

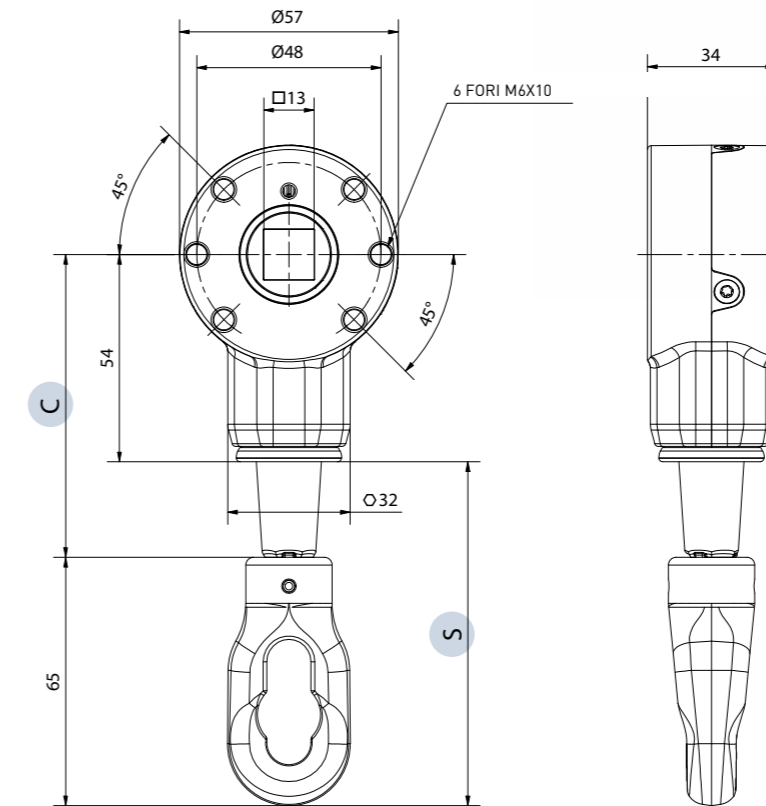
# MECANISMO CÓNICO

APLICACIÓN



## Reducción 3:1

- Cártter en Zamak lacado.
- Engranajes cónicos con dientes derechos en Zamak.
- Freno con muelle en acero.
- Cáncamo de tracción en Nylon.
- Movimiento sobre buje en Nylon.
- Sin fin de carrera.



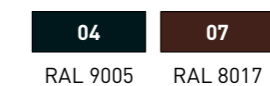
CÓDIGO	C	S	RENDIMIENTO	MAX. PAR SALIDA
9036_S07CHXX	55 mm	70 mm	0,6	8 Nm
9036_S10CHXX	79 mm	100 mm	0,6	8 Nm

9014 Placa de adaptación

COLORES ESTÁNDAR



COLORES BAJO PEDIDO\*



XX: Completa el código del producto con el código del color.

(\*) Colores bajo pedido con cantidad mínima a pedir.

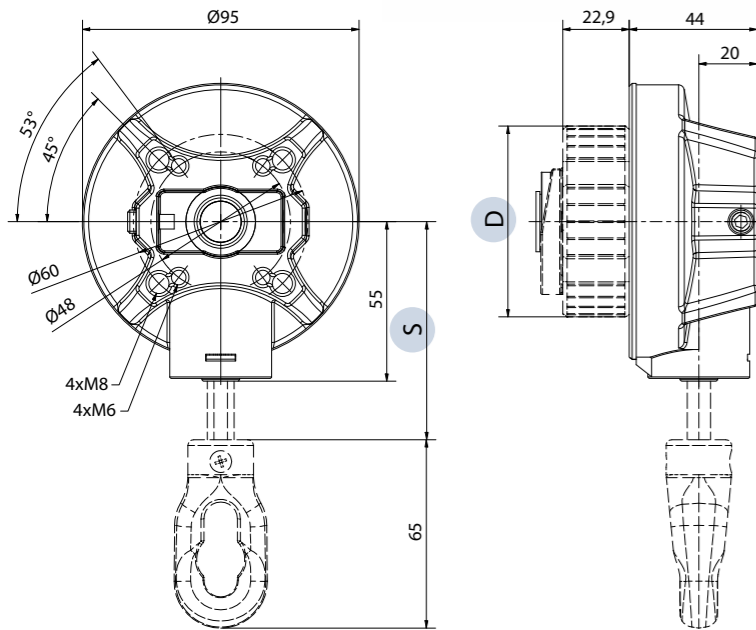
# MÁQUINA CÓNICA CON FRICCIÓN

APLICACIÓN



## Reducción 4,6:1

- Cártter en Zamak lacado.
- Engranajes tipo FACE in Zamak.
- Fin de carrera regulable desde el exterior, máx. 19 vueltas.
- Fricción sobre el fin de carrera inferior.
- Casquillo intercambiable para ejes 70, 78, 85 mm.
- Montaje derecha e izquierda.
- Una sola máquina para cáncamo corto o con prolongación.
- Ideal para cajones de pequeñas dimensiones.
- Útil también sin fin de carrera y sin fricción.

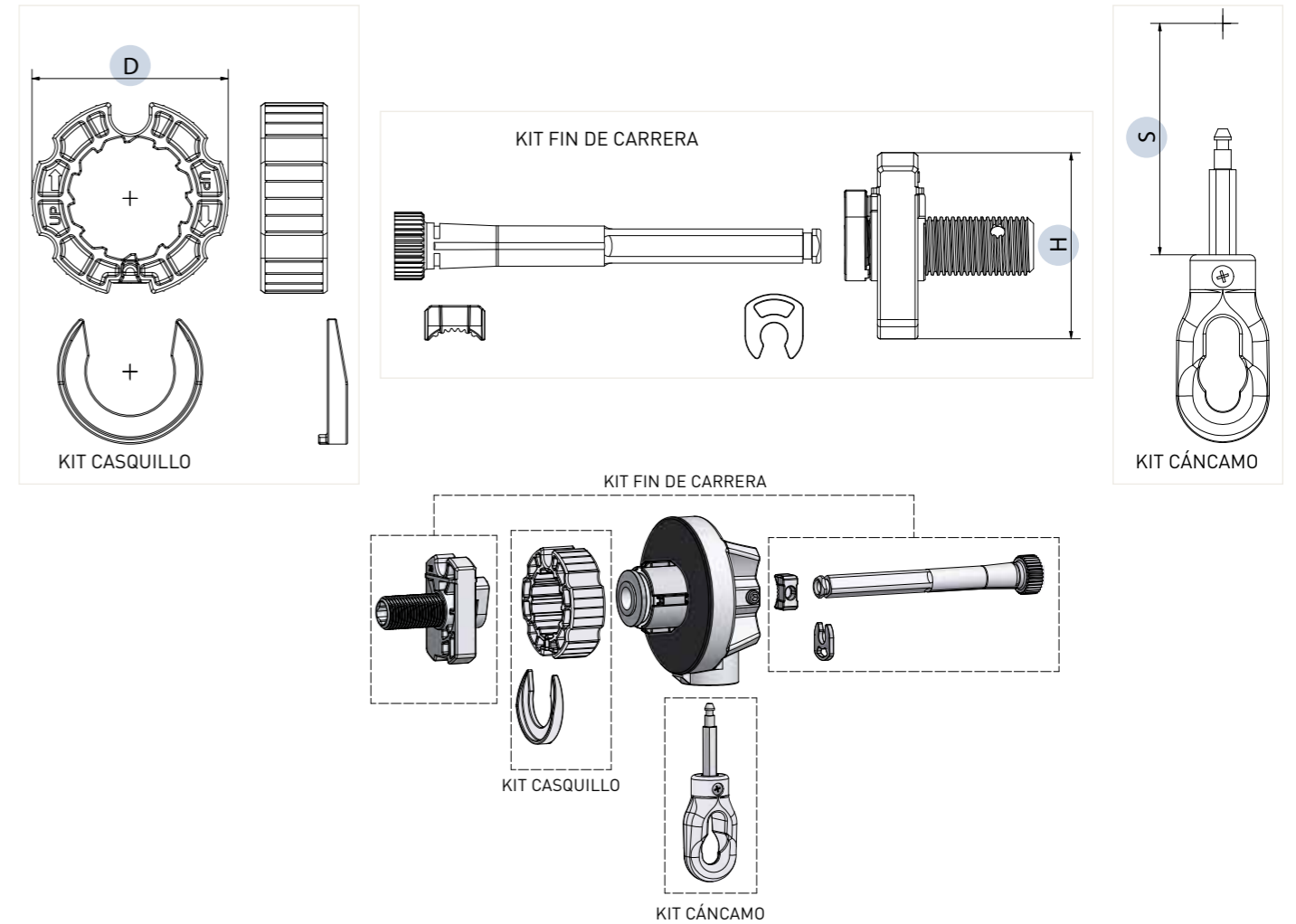


### ACCESORIOS COMPATIBLES



9300  
Muelle de compensación  
pág. 124

## Accesorios esenciales para la utilización de la máquina



### Kit casquillo

CÓDIGO	D
9085CL70	70 mm
9085CL78	78 mm
9085CL85	85 mm

### Kit cáncamo

CÓDIGO	S
90860C055XX	55 mm
90860C065XX	65 mm
90860C070XX	70 mm
90860C080XX	80 mm
90860C095XX	95 mm
90860C110XX	110 mm
90860C117XX	117 mm

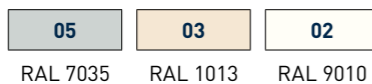
### Kit fin de carrera

CÓDIGO	H	FIN DE CARRERA
9087FC70	70 mm	19 vueltas
9087FC78	78 mm	19 vueltas
9087FC85	85 mm	19 vueltas

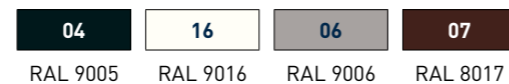
## Máquina cónica con fricción reducción 4,6:1

CÓDIGO	RENDIMIENTO	MAX. PAR SALIDA
9080A_XX	0,6	14 Nm

COLORES ESTÁNDAR



COLORES BAJO PEDIDO\*



XX: Completa el código del producto con el código del color.

(\*) Colores bajo pedido con cantidad mínima a pedir.

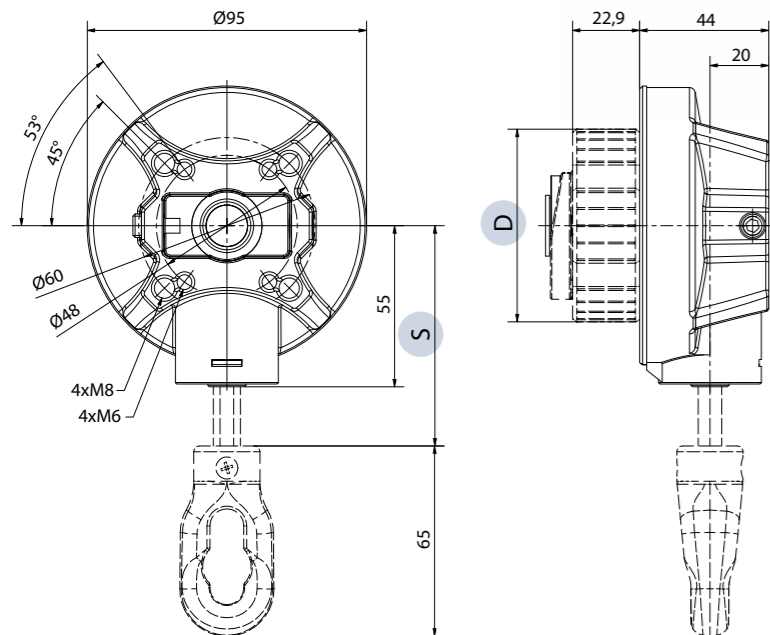
# MÁQUINA CÓNICA SIN FRICCIÓN

APLICACIÓN



## Reducción 4,6:1

- Cártter en Zamak lacado.
- Engranajes tipo FACE in Zamak.
- Fin de carrera regulable desde el exterior, máx. 19 vueltas.
- Casquillo intercambiable para ejes 70, 78, 85 mm.
- Montaje derecha e izquierda.
- Una sola máquina para cáncamo corto o con prolongación.
- Ideal para cajones de pequeñas dimensiones.
- Útil también sin fin de carrera.



### ACCESORIOS COMPATIBLES

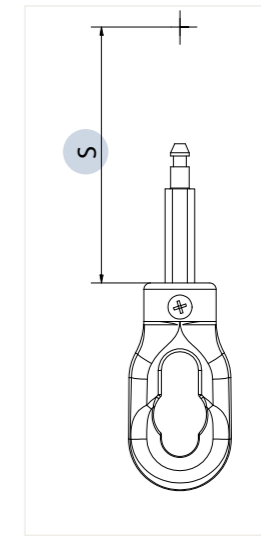


9302  
Muelle de compensación  
pág. 124

## Accesorios esenciales para la utilización de la máquina

### Kit cáncamo

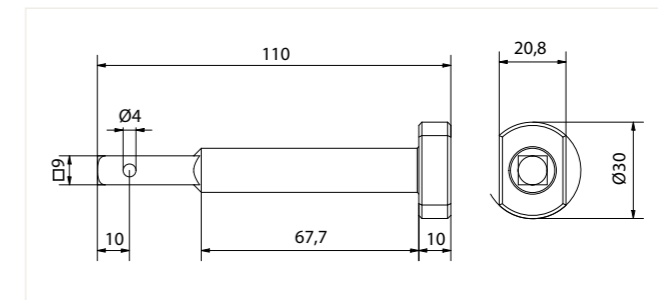
CÓDIGO	S
90860C055XX	55 mm
90860C110XX	110 mm



KIT CÁNCAMO

### Kit muelle de compensación

CÓDIGO	
9088PMC	Accesorio para adaptar el muelle de compensación a la máquina.



KIT MUELLE DE COMPENSACIÓN

## Máquina cónica sin fricción reducción 4,6:1

CÓDIGO	D	RENDIMIENTO	MAX. PAR SALIDA
9080N_00070XX	70 mm	0,6	14 Nm
9080N_00078XX	78 mm	0,6	14 Nm
9080N_00085XX	85 mm	0,6	14 Nm

(\*) Colores bajo pedido con cantidad mínima a pedir.

XX: Completa el código del producto con el código del color.

COLORES ESTÁNDAR

05	03	02
RAL 7035	RAL 1013	RAL 9010

COLORES BAJO PEDIDO\*

04	16	06	07
RAL 9005	RAL 9016	RAL 9006	RAL 8017

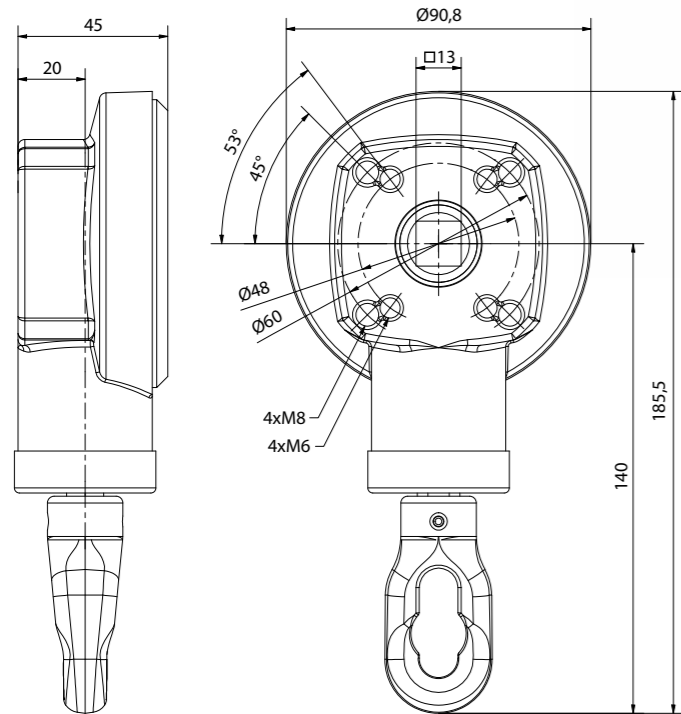
# MECANISMO CÓNICO

APLICACIÓN



## Reducción 5:1

- Cártter en Zamak lacado.
- Engranajes cónicos Gleason en Zamak.
- Freno con muelle en acero.
- Cáncamo de tracción en Nylon.
- Disponible con o sin fin de carrera 17 vueltas.



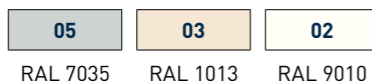
### ACCESORIOS COMPATIBLES



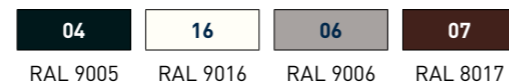
9300  
Muelle de compensación  
pág. 124

CÓDIGO	FIN DE CARRERA	RENDIMIENTO	MAX. PAR SALIDA
9008AS0713XX	17 vueltas	0,59	8,3 Nm
9008NS0713XX	NO	0,59	8,3 Nm

#### COLORES ESTÁNDAR



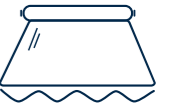
#### COLORES BAJO PEDIDO\*



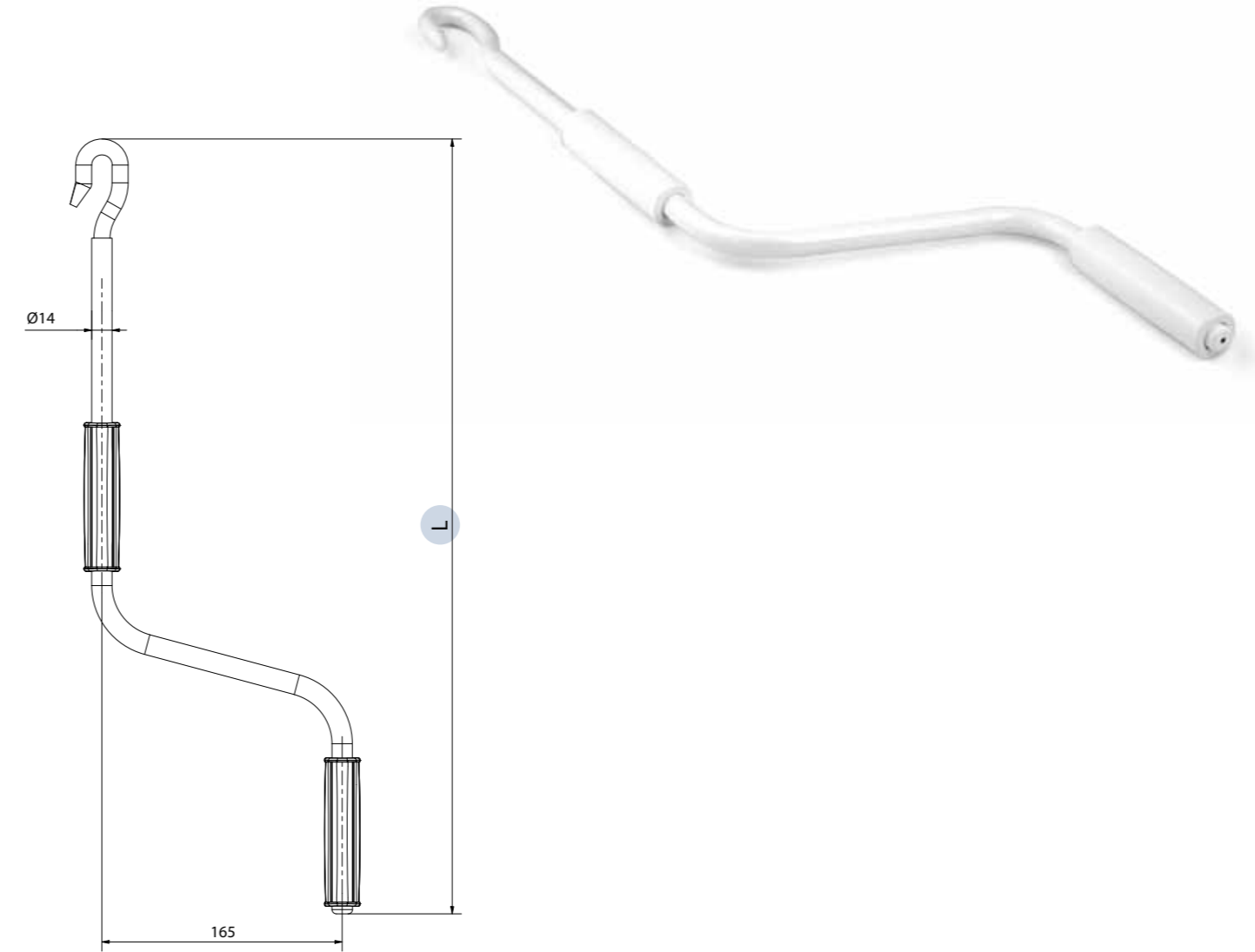
(\*) Colores bajo pedido con cantidad mínima a pedir.

# MANIVELA DE ACERO LACADO

APLICACIÓN



- Manivela tubo de acero Ø 14x1,2 lacado.
- Manoplas en ABS a prueba de choques.
- Gancho de tracción en acero zincado y lacado.

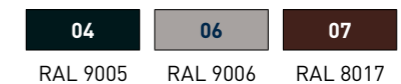


CÓDIGO	L	MAX. PAR SALIDA
9100120LCHXX	1200 mm	14 Nm
9100140LCHXX	1400 mm	14 Nm
9100150LCHXX	1500 mm	14 Nm
9100160LCHXX	1600 mm	14 Nm
9100180LCHXX	1800 mm	14 Nm
9100200LCHXX	2000 mm	14 Nm
9100220LCHXX	2200 mm	14 Nm
9100250LCHXX	2500 mm	14 Nm
9100300LCHXX	3000 mm	14 Nm

XX: Completa el código del producto con el código del color.



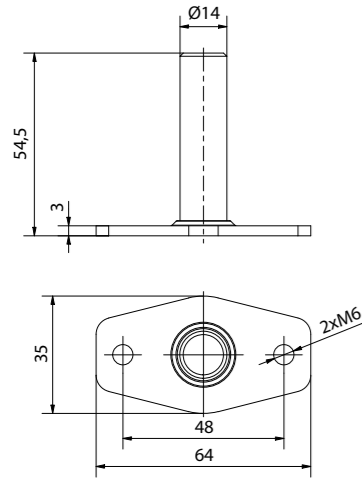
#### COLORES BAJO PEDIDO\*



(\*) Colores bajo pedido con cantidad mínima a pedir.

# SOPORTE

- Soporte en acero zincado o acero Inox.



CÓDIGO	MATERIAL
950645F	Acero zincado
950645X	Acero Inox



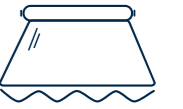
APLICACIÓN



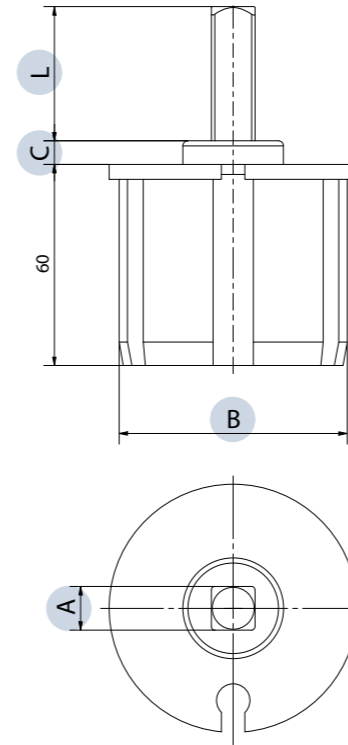
# CASQUILLO PARA EJE

## Ø 60, Ø 79, Ø 78

APLICACIÓN

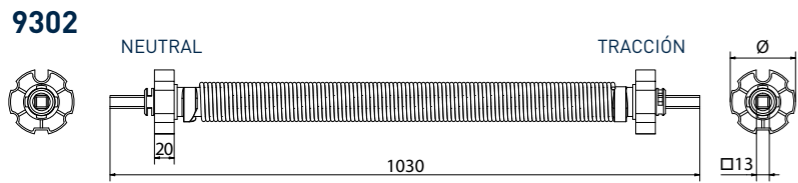
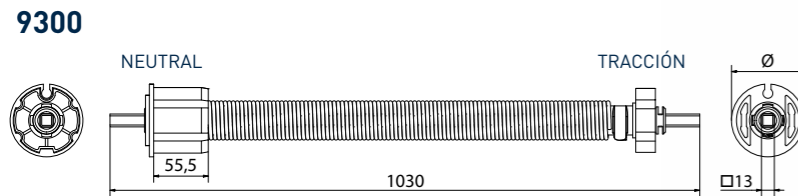


- Casquillo en poliamida.
- Perno en acero zincado.



# MUELLE DE COMPENSACIÓN

- Casquillos en Nylon.
- Muelle en acero, sección Ø 4 mm x 200 espirales.
- Ajustable para accionamiento a derecha o izquierda.
- Número máximo de vueltas 21.
- Precarga 3 vueltas aprox.



CÓDIGO	C	D	PARA EJE Ø	VUELTAS
93007040200			70 mm	máx. 21
93007840200			78 mm	máx. 21
93027040200			70 mm	máx. 21
93027840200			78 mm	máx. 21
93028540200			85 mm	máx. 21
1130260	Soporte para 9300			
N03013	Pasador			

CÓDIGO	A	B	C	L	ACABADO/COLOR
976040CH05	□ 13	Ø 58	7 mm	40 mm	Ral 7035
976120CH05	Ø 12	Ø 58	7 mm	20 mm	Ral 7035
976214CH05	agujeRO Ø 14	Ø 58	7 mm	pasante	Ral 7035
977040CH05	□ 13	Ø 68	7 mm	40 mm	Ral 7035
977120CH05	Ø 12	Ø 68	7 mm	20 mm	Ral 7035
977212CH05	agujeRO Ø 12	Ø 68	7 mm	pasante	Ral 7035
977214CH05	agujeRO Ø 14	Ø 68	7 mm	pasante	Ral 7035
977620CH05	Ø 14	Ø 68	7 mm	20 mm	Ral 7035
987045CH05	□ 13	Ø 68	2 mm	45 mm	Ral 7035
987115CH05	Ø 12	Ø 68	2 mm	15 mm	Ral 7035
977840CH05	□ 13	Ø 76	7 mm	40 mm	Ral 7035
977920CH05	Ø 12	Ø 76	7 mm	20 mm	Ral 7035
978012CH05	agujeRO Ø 12	Ø 76	7 mm	pasante	Ral 7035
978014CH05	agujeRO Ø 14	Ø 76	7 mm	pasante	Ral 7035
978420CH05	Ø 14	Ø 76	7 mm	20 mm	Ral 7035
987845CH05	□ 13	Ø 76	2 mm	45 mm	Ral 7035
987915CH05	Ø 12	Ø 76	2 mm	15 mm	Ral 7035
987925CH05	Ø 12	Ø 76	2 mm	25 mm	Ral 7035

05

RAL 7035



# CONDICIONES GENERALES DE VENTA

- 1) **Ordini** - Gli ordini si intendono a noi conferiti e da noi accettati in base alle condizioni qui di seguito elencate e divengono per noi impegnativi solo dopo che siano state da noi emesse regolari conferme d'ordine. Qualora si verificassero discordanze negli elementi che compongono la nostra conferma d'ordine, l'acquirente che non abbia contestato entro 5 giorni dalla data della conferma tali discordanze è tenuto ad accettare la merce così come confermata.
- 2) **Prezzi** - I prezzi indicati nel listino non sono impegnativi, riservandosi la nostra società il diritto di variarli qualora qualsiasi circostanza straordinaria ed impreveduta venisse a modificare le condizioni sussistenti alla data di conclusione del contratto, previa comunicazione scritta. I contratti conclusi dagli Agenti o rappresentanti del venditore sono definitivi solo dopo che sono stati regolarmente confermati da Cherubini.
- 3) **Resa della merce** - La merce viaggia sempre a rischio e a pericolo dell'acquirente, anche quando sia stata pattuita la resa franco destino.
- 4) **Pagamenti** - Il pagamento delle fatture deve essere fatto nelle forme, modalità e termini in esse indicati, trascorsa la scadenza stabilita decorrerà l'interesse del 3% annuo in più del tasso ufficiale di sconto vigente al momento della scadenza. Cherubini si avvarrà del diritto di Riservato Dominio, la proprietà della merce rimarrà quindi nostra sino a che il committente non abbia effettuato l'intero pagamento dell'importo.
- 5) **Consegne** - I termini di consegna previsti o concordati saranno generalmente rispettati, purché non intervengano condizioni tali da alterare le fasi di approntamento della merce. I ritardi nelle consegne, qualunque sia la causa, non danno diritto a richiesta di danni.
- 6) **Reclami** - Trascorsi 8 giorni dall'arrivo della merce al destinatario, questa s'intende pienamente accettata. Per essere valido, ogni reclamo deve essere formulato per iscritto ed indirizzato a Cherubini, con comunicazione a mezzo lettera raccomandata, entro 8 giorni dalla data di ricevimento della merce.  
In caso di errori o difetti di fabbricazione comunicatici entro 8 giorni dalla consegna e riconosciuti da noi come tali, le merci difettose verranno sostituite in porto assegnato nel più breve tempo possibile. È da escludere però ogni e qualsiasi obbligo di indennizzo, compenso e risarcimento di danni diretti o indiretti, da parte della nostra società per vizi e difetti palesi od occulti della merce. Le riparazioni o sostituzioni saranno eseguite esclusivamente presso la nostra sede.  
I ritardi dei pagamenti da parte del compratore sospendono o annullano ogni garanzia.
- 7) Per qualsiasi vertenza o contestazione relativa al presente contratto, l'unica competente Autorità Giudiziaria è quella di Brescia.

## **Cherubini S.p.A.**

Via Adige, 55 - 25081 Bedizzole (BS) - Italia  
Tel. +39 030 6872 039  
info@cherubini.it  
www.cherubini.it

## **Cherubini Iberia S.L.**

Avda. Unión Europea 11-H - Apdo. 283  
P. I. El Castillo - 03630 Sax - Alicante - Spagna  
Tel. +34 966 967 504 - Sat +34 966 969 024  
info@cherubini.es  
www.cherubini.es

## **Cherubini France SAS**

ZI Du Mas Barbet  
165 Impasse Ampère - 30600 Vauvert - Francia  
Tél. +33 (0) 466 77 88 58  
info@cherubini.fr  
www.cherubini.fr

## **Cherubini Deutschland GmbH**

Siemensstrasse 40 - 53121 Bonn - Germania  
Tel. +49 (0) 228 962976 34/35  
Fax +49 (0) 228 962976 36  
info@cherubini-group.de  
www.cherubini-group.de

## **Cherubini Türkiye**

Ritim Istanbul - D-100 Güney Yanyolu  
Cevizli Mahallesi, Zuhul Caddesi  
34846 Maltepe - Istanbul  
Tel/Fax +90 (0) 216 515 6287  
info@cherubini.com.tr  
www.cherubini.com.tr

## **Agente Comercial Suiza:**

Andrea Grisolia  
Mobil +41 (0) 79 431 81 71  
andrea.grisolia@cherubini.it



